

Roues libres

Roues libres

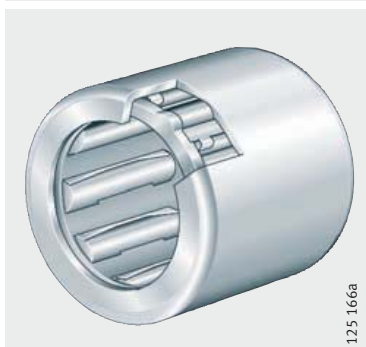
	Page
Aperçu des produits	Roues libres 790
Caractéristiques	Roues libres sans palier radial 791
	Roues libres avec palier radial 792
	Étanchéité 792
	Lubrification 792
	Température de fonctionnement 792
	Suffixes 792
Consignes de conception et de sécurité	Sollicitation limite 793
	Fréquence et précision d'enclenchement 793
	Couple de rotation transmissible 793
	Moment résistant et puissance absorbée 794
	Vitesses de rotation 795
	Conception du logement 795
	Conception de l'arbre 798
	Maintien axial 799
	Étanchéité du palier 799
	Lubrification 799
	Conditionnement pour le transport 800
	Montage à l'aide d'un mandrin 800
Précision	Cercle inscrit 800
Tableaux de dimensions	Roues libres sans palier radial, avec ou sans moletage 801
	Roues libres avec palier radial, avec ou sans moletage 802



Aperçu des produits Roues libres

Sans palier radial
Avec ou sans moletage
Avec ressort métallique

HF



HF..-R



Avec ou sans moletage
Avec ressort en matière plastique

HF..-KF

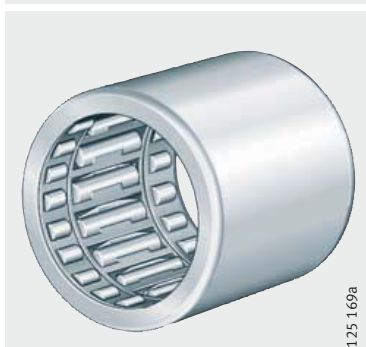


HF..-KF-R



Avec palier radial
Avec ou sans moletage
Avec ressort métallique

HFL

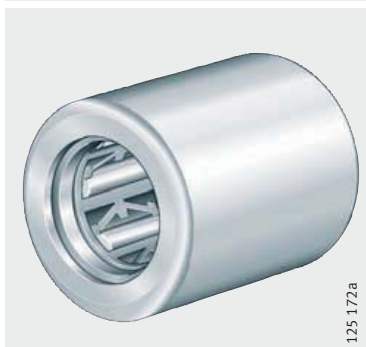


HFL..-R



Avec ou sans moletage
Avec ressort en matière plastique

HFL..-KF



HFL..-KF-R



Roues libres

Caractéristiques

Les roues libres sont des accouplements unidirectionnels, composés d'une bague extérieure à paroi mince en tôle emboutie avec surfaces de blocage, d'une cage en matière plastique, de ressorts de pression et d'aiguilles. Elles transmettent des couples de rotation dans un seul sens et ont un encombrement radial réduit. Les roues libres existent avec et sans palier radial.

Les roues libres permettent d'obtenir une grande précision d'enclenchement, car l'application individuelle par ressort de chaque aiguille assure un contact permanent entre l'arbre, les aiguilles et les surfaces de blocage. Elles permettent des fréquences d'enclenchement élevées grâce à la masse relativement faible des aiguilles et au faible moment d'inertie des éléments de blocage. De plus, elles ont un faible moment résistant à vide.

Les roues libres sont utilisées dans diverses applications, par ex. en tant que roue libre d'antidévireur, frein de recul ou accouplement de roue libre. Dans ce cas, la roue libre assure la fonction de roue libre ou d'antidévireur.

Roues libres sans palier radial

Les roues libres HF n'ont pas de palier radial et transmettent uniquement des couples de rotation.

Les roues libres HF ont des ressorts de pression en acier, les roues libres HF..-KF ont des ressorts de pression en matière plastique.



Pour les roues libres sans palier radial, la concentricité par rapport à l'axe de l'arbre est assurée par des paliers supplémentaires ou bien il convient d'utiliser des roues libres avec palier radial.

Avec moletage

Les roues libres avec moletage sur la bague extérieure portent le suffixe R et conviennent pour des logements en matière plastique. Le moletage est partiel ou sur toute la longueur de la douille.



Roues libres

Roues libres avec palier radial

Les roues libres HFL supportent, grâce aux paliers lisses ou roulements intégrés, des efforts radiaux en plus des couples de rotation.

Les roues libres HFL ont des ressorts de pression en acier ; les roues libres HFL..-KF ont des ressorts de pression en matière plastique.

Avec moletage

Les roues libres avec moletage sur la bague extérieure portent le suffixe R et conviennent pour des logements en matière plastique. Le moletage est partiel ou sur toute la longueur de la douille.

Étanchéité

Les roues libres sont livrées sans étanchéité.

Lubrification

Les roues libres sont graissées avec une graisse au savon de lithium selon GA26. Dans de nombreux cas, le graissage initial suffit pour toute la durée d'utilisation des roues libres.

Des roues libres non graissées sont livrables pour des applications avec lubrification à l'huile. Ces roues libres sont protégées par un produit de conservation.

Pour d'autres informations sur la lubrification, voir page 799.

Température de fonctionnement



Les roues libres conviennent pour des températures de fonctionnement de -10 °C à $+70\text{ °C}$, limitées par les caractéristiques de la graisse.

Suffixes

Suffixes des exécutions livrables, voir tableau.

Exécutions livrables

Suffixes	Description	Exécution
-	Ressort métallique	Standard
KF	Ressort de pression en matière plastique	
R	Bague extérieure moletée	
RR	Roue libre avec revêtement Corrotect®	Exécution spéciale, sur demande

Consignes de conception et de sécurité



Ne pas utiliser les roues libres si, en cas de fonctionnement incorrect, elles constituent un risque pour les personnes.

Vérifier les nouvelles applications par des essais préalables, surtout en cas de conditions extrêmes.

La fonction n'est garantie que si le défaut de concentricité entre le palier radial d'appui et l'arbre est faible.

Sollicitation limite



Pour les roues libres avec paliers lisses, le produit de la vitesse de rotation effective n et de la charge radiale F_r ne doit pas, en fonctionnement, dépasser la valeur de la sollicitation limite indiquée $(F_r \cdot n)_{\max}$.

Les limites d'application sont définies par les vitesses limites indiquées dans les tableaux de dimensions et par la charge radiale admissible.

Fréquence et précision d'enclenchement

Pour ne pas surcharger la roue libre, il faut prendre en compte l'inertie de l'ensemble du système. Une grande précision d'enclenchement est obtenue par l'application individuelle par ressort de chaque aiguille qui assure un contact permanent entre l'arbre, les aiguilles et les surfaces de blocage.

La précision d'enclenchement est influencée par la fréquence d'enclenchement, la lubrification, les tolérances de montage, la construction adjacente, la déformation élastique des pièces adjacentes et le type d'entraînement, par l'arbre ou par le logement. La précision obtenue est meilleure avec un entraînement par l'arbre.

Couple de rotation transmissible

Pour transmettre un couple de rotation, il faut que le logement soit rigide. Par conséquent, le couple de rotation transmissible dépend de la matière du logement et de l'arbre, de la dureté de l'arbre, de l'épaisseur de paroi du logement et des tolérances de l'arbre et du logement.



Lors du calcul du couple de rotation, il faut tenir compte du couple d'entraînement maximal et du moment d'inertie des masses accélérées.



Roues libres

Moment résistant et puissance absorbée

La courbe du moment résistant est représentée dans la *figure 1*.

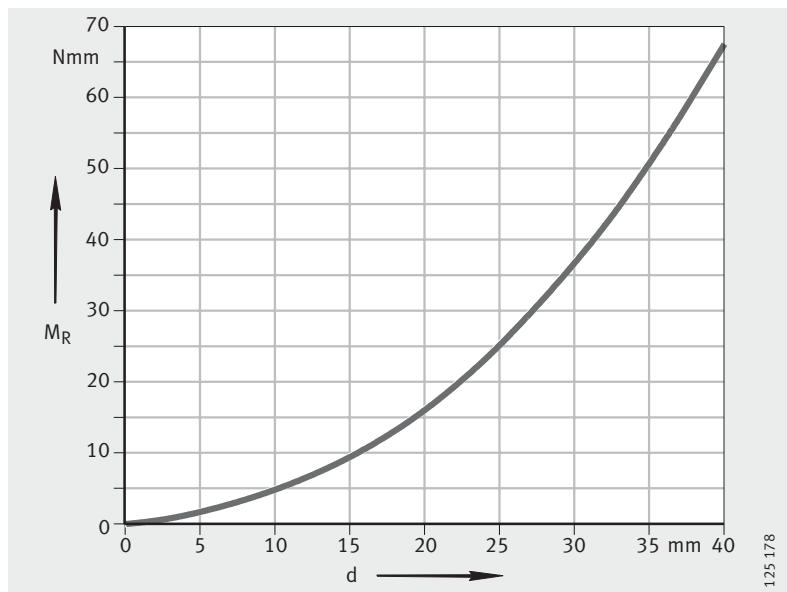
La puissance absorbée en fonctionnement à vide dépend de l'élément qui tourne, soit l'arbre ou la bague extérieure, *figure 2*.

Bague extérieure tournante

Si la bague extérieure est tournante, la puissance absorbée augmente d'abord avec l'accroissement de la vitesse de rotation, mais elle diminue ensuite jusqu'à la valeur zéro, ceci sous l'effet de la force centrifuge des aiguilles. La vitesse de rotation à laquelle il n'y a plus aucune pression entre les aiguilles et l'arbre est atteinte. Si la force centrifuge continue d'augmenter, les aiguilles décollent de l'arbre.

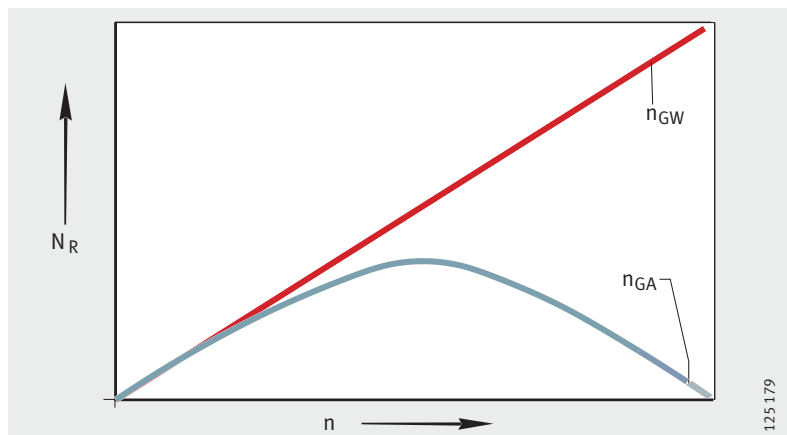
M_R = moment résistant à vide
d = diamètre d'arbre

Figure 1
Moment résistant à vide, en fonction du diamètre de l'arbre



n = vitesse de rotation
 N_R = puissance absorbée à vide
 n_{GA} = vitesse limite pour bague extérieure tournante
 n_{GW} = vitesse limite pour arbre tournant

Figure 2
Puissance absorbée à vide, en fonction de la vitesse de rotation



Vitesses de rotation



Les valeurs de vitesse limite n_{GW} et n_{GA} des tableaux de dimensions sont valables pour une lubrification à l'huile et à la graisse.

La vitesse limite n_{GW} est valable pour un arbre tournant, n_{GA} pour une bague extérieure tournante.

Conception du logement

Exécution de l'alésage du logement

La précision de l'alésage du logement influence considérablement la précision de forme de la douille et ainsi le fonctionnement de la roue libre.

Chanfreiner l'alésage du logement à 15°.

Exécuter les tolérances d'alésage selon le tableau et avec une qualité de surface de $R_a 0,8$.

Pour les logements métalliques, la cylindricité de l'alésage du logement doit se situer dans les tolérances IT 5/2.

Tolérances de l'alésage

Série	Ressort	Alésage		
		Matière du logement		
		Acier Fonte	Alliage léger	Alésage max. pour matière plastique ²⁾
HF, HFL	Acier	N6 (N7) ¹⁾	R6 (R7) ¹⁾	–
HF...-KF, HFL...-KF	Matière plastique	N7	R7	–
HF...-R, HFL...-R	Acier	–	–	$D_{-0,05}$
HF...-KF-R, HFL...-KF-R	Matière plastique	–	–	$D_{-0,05}$
HFL0606-KF-R, HFL0806-KF-R	Matière plastique	–	–	$D_{-0,05}$

¹⁾ Les valeurs entre parenthèses sont valables pour des couples de rotation dont la valeur est inférieure ou égale à 50% de celle du couple de rotation admissible $M_{d\text{ per}}$ (tableaux de dimensions).

²⁾ Valeurs indicatives, en fonction de la matière plastique utilisée. Diamètre extérieur D, voir tableaux de dimensions.



Roues libres

Epaisseur minimale de la paroi des logements métalliques

Pour les logements métalliques, le moment maximal transmissible est déterminé en fonction du rapport des diamètres Q_A selon *figure 3* (logements en acier) ou selon *figure 4*, page 797 (logements en aluminium), voir exemples de calcul.

Les valeurs indicatives pour $Q_{A \max}$ pour des logements en acier et en aluminium figurent dans le tableau :

Valeurs indicatives

Matière du logement	Rapport des diamètres $Q_{A \max}$
Acier	0,8
Aluminium	0,6



La contrainte composée σ_V ne doit pas dépasser la limite élastique de la matière du logement.

Logements en acier – exemple de calcul

Pour les roues libres HF0612, le couple de rotation maximal transmissible $M_{d \text{ per max}}$ doit être déterminé :

Roue libre HF0612
 Logement Acier
 Tolérance du logement N6,
 voir tableau, page 795

Contrainte admissible du logement ($R_{p0,2}$) σ_V 450 N/mm²
 Rapport des diamètres du logement Q_A 0,9
 Couple de rotation admissible $M_{d \text{ per}}$ voir tableau de dimensions, page 801

Calcul

$$M_{d \text{ per max}} = 60\% M_{d \text{ per}} \\ = 0,6 \cdot 1,76 \text{ Nm} \\ = 1,056 \text{ Nm}$$

Module d'élasticité $E = 210\,000 \text{ N/mm}^2$

σ_V = contrainte composée

$M_{d \text{ per}}$ = couple de rotation admissible (valeurs, voir tableau de dimensions)

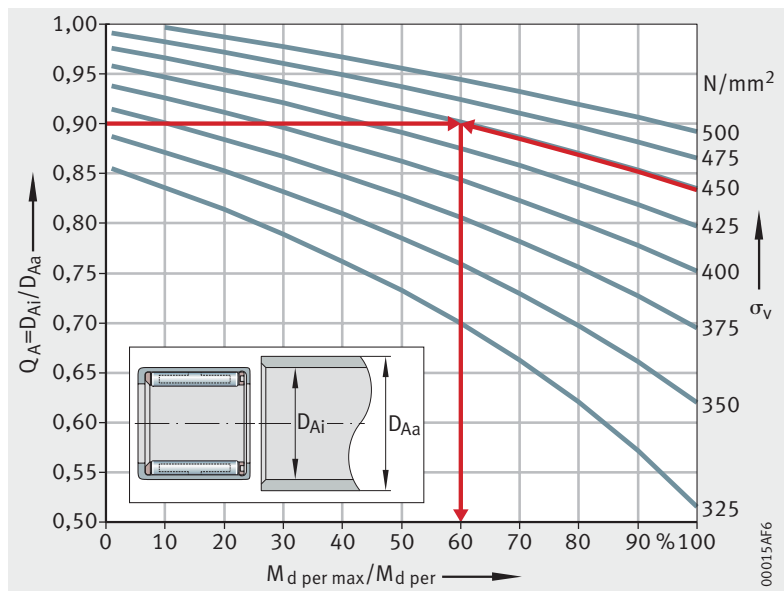
$M_{d \text{ per max}}$ = couple de rotation transmissible maximal admissible

Q_A = rapport des diamètres du logement

D_{Ai} = alésage du logement

D_{Aa} = diamètre extérieur du logement

Figure 3
Logement en acier



Logement en aluminium –
exemple de calcul

Pour la roue libre HF1616, le rapport des diamètres du logement Q_A doit être déterminé :

Roue libre HF1616
Logement Aluminium
Tolérance du logement R6,
voir tableau, page 795

Contrainte admissible
du logement ($R_{p0,2}$) σ_v 250 N/mm²
Couple de rotation transmissible
maximal admissible $M_{d\ per\ max}$ 10 Nm
d'où le rapport $M_{d\ per\ max}/M_{d\ per}$ 50%
Couple de rotation admissible $M_{d\ per}$ voir tableau de dimensions,
page 801

Rapport des diamètres

$$Q_A \leq 0,7 = D_{Ai} = \min. 31,5$$

Module d'élasticité
 $E = 70\ 000\ \text{N/mm}^2$

σ_v = contrainte composée

$M_{d\ per}$ = couple de rotation admissible
(valeurs, voir tableaux de dimensions)

$M_{d\ per\ max}$ = couple de rotation
transmissible maximal admissible

Q_A = rapport des diamètres du logement

D_{Ai} = alésage du logement

D_{Aa} = diamètre extérieur du logement

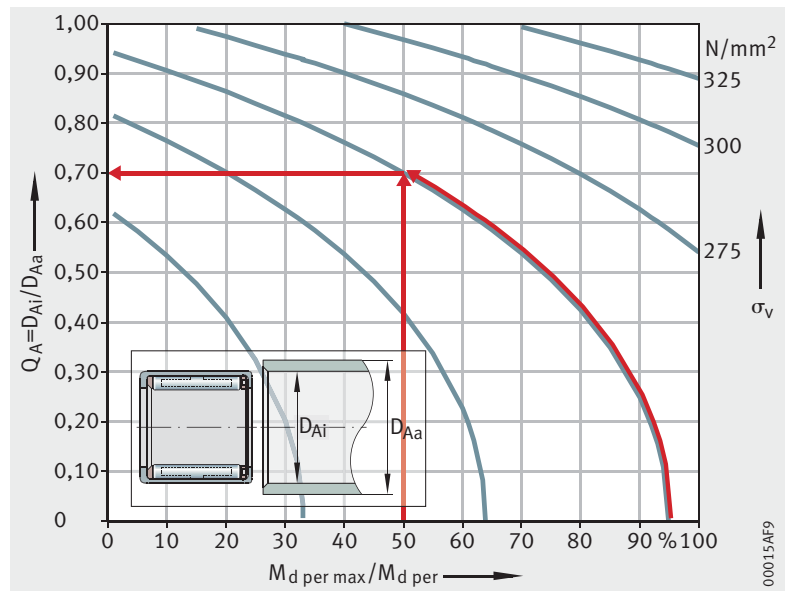


Figure 4

Logement en aluminium

Épaisseur minimale de la paroi des logements en matière plastique



Pour les logements en matière plastique, on utilisera des
roues libres avec une bague extérieure partiellement ou entièrement
moletée (suffixe R).

La valeur indicative pour l'épaisseur minimale de la paroi
des logements en matière plastique est :

$$s_{min} \geq D - F_w$$

s_{min} mm
Épaisseur minimale de la paroi
 D mm
Diamètre extérieur de la roue libre
 F_w mm
Cercle inscrit



Roues libres

Conception de l'arbre

Le chemin de roulement de l'arbre doit être traité et rectifié. La dureté superficielle du chemin de roulement doit être de 670 HV + 170 HV ; la profondeur de trempe CHD ou Rht doit être suffisante ($CHD \geq 0,3$ mm).

Chanfreiner l'extrémité de l'arbre, env. 1 mm et 15°.

Pour l'exécution de l'arbre, voir tableau.

Tolérance de l'arbre

Série	Ressort	Arbre			
		Tolérance	Rugosité max.	Circularité max.	Parallélisme max.
HF, HFL	Acier	$h5 (h6)^{1)}$	$R_a 0,4 (R_z 2)$	IT 3	IT 3
HF..-KF, HFL..-KF	Matière plastique	h8			
HF..-R, HFL..-R	Acier	$h5 (h6)^{1)}$			
HF..-KF-R, HFL..-KF-R	Matière plastique	h8			
HFL0606-KF-R, HFL0806-KF-R	Matière plastique	h9			

1) Les valeurs entre parenthèses sont valables pour des couples de rotation dont la valeur est inférieure ou égale à 50% de celle du couple de rotation admissible $M_{d\ per}$ (tableaux de dimensions).

Maintien axial

Les roues libres sont emmanchées dans leur logement et ne nécessitent aucune fixation axiale supplémentaire (en tenant compte des préconisations selon tableaux, page 795).

Étanchéité du palier

S'il y a un risque de pénétration d'impuretés, monter des bagues d'étanchéité des séries G ou SD. Les dimensions des bagues d'étanchéité sont adaptées aux roues libres. Les bagues d'étanchéité peuvent être combinées avec des bagues intérieures plus larges de la série IR.

Lubrification

Le graissage initial Schaeffler a fait ses preuves pour les applications courantes (fonctionnement mixte, c.-à-d. blocage et fonctionnement en roue libre).

Pour atteindre une fonction optimale, il peut être nécessaire d'utiliser différents lubrifiants. L'aptitude du lubrifiant est à vérifier par des essais.

Pour des applications où l'une de ces conditions de fonctionnement est largement prédominante (blocage ou fonctionnement en roue libre), il faut envisager une lubrification spéciale.

Dans ce cas, veuillez consulter le service Applications de Schaeffler.

Un calcul de la durée d'utilisation de la graisse ou de l'intervalle de regraissage n'est pas possible pour les roues libres.



En cas de regraissage, lubrifier uniquement à l'huile ou passer en général à une lubrification à l'huile.

Pour des températures $< -10\text{ °C}$ et des vitesses de rotation $> 0,7 n_G$, demander quel lubrifiant est recommandé.

Pour des températures supérieures à $+70\text{ °C}$, lubrifier à l'huile.

Le niveau d'huile doit être tel que, à l'arrêt et en position horizontale, environ $\frac{1}{3}$ de la roue libre soit immergé dans l'huile.

Les huiles appropriées sont CL et CLP selon DIN 51 517 ou HL et HLP selon DIN 51 524.

Classes de viscosité, voir tableau.

Classes de viscosité

Température de fonctionnement	Classe de viscosité
+15 °C à +30 °C	ISO VG 10
+15 °C à +90 °C	ISO VG 32
+60 °C à +120 °C	ISO VG 100



Roues libres

Conditionnement pour le transport

Les roues libres sont normalement emballées individuellement en cas de faibles quantités.

En cas de quantités plus importantes, les roues libres sont livrées positionnées sur un blister. Les blisters servent également au conditionnement pour le transport.

Montage à l'aide d'un mandrin

Monter les roues libres uniquement à l'aide d'un mandrin spécial, voir chapitre Douilles à aiguilles avec et sans fond, page 687.

Vérifier en plus le sens de blocage de la roue libre.

Le sens de blocage est indiqué par une flèche située sur la face de la douille.



En aucun cas, les efforts ne doivent passer par les éléments roulants. Ne pas coincer la roue libre lors du montage.

Directives pour le montage

Les roues libres doivent être protégées contre la poussière, les impuretés et l'humidité. Les impuretés ont une influence défavorable sur la fonction et la durée d'utilisation des roues libres.

Précision

Les bagues extérieures minces s'adaptent exactement à la précision de dimensions et de forme du logement.

Cercle inscrit

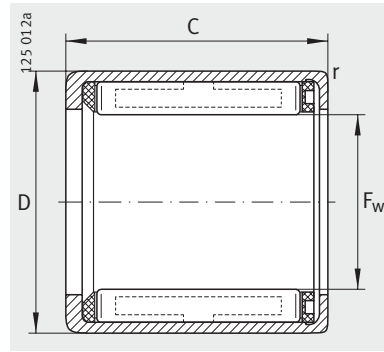
Il s'agit du cercle tangent intérieurement aux aiguilles lorsque celles-ci sont appliquées sur le chemin de roulement de la bague extérieure.

Pour les roues libres avec palier à roulement, le cercle inscrit F_w des roulements à l'état monté (dans une bague de contrôle massive) se situe environ dans les tolérances F8 (pour des valeurs selon tableau Tolérances de l'alésage, page 795 et tableau Tolérance de l'arbre, page 798).

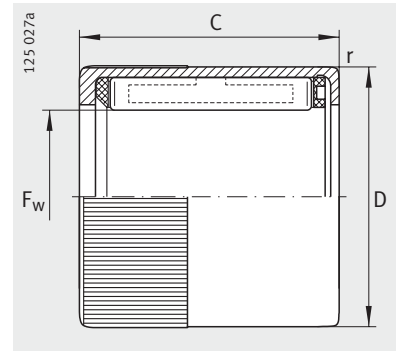
Ecarts pour les tolérances F8, voir tableau, page 168.

Roues libres

Sans palier radial
Avec ou sans moletage



HF, HF..-KF



HF..-R, HF..-KF-R
avec moletage

Tableau de dimensions (en mm)

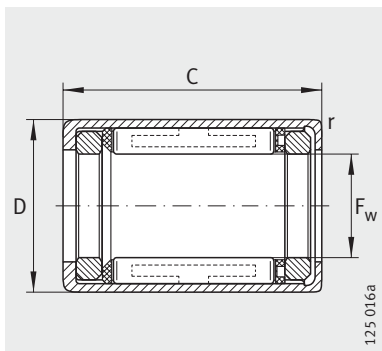
Exécution à ressort		Masse m ≈g	Dimensions				Couple de rotation admissible $M_{d\ per}$ Nm	Vitesses limites		Douille à aiguilles pour palier radial Désignation
Ressort en matière plastique Désignation	Ressort métallique Désignation		F_w	D	C	r -0,3 min.		n_{GW} min ⁻¹	n_{GA} min ⁻¹	
HF0306-KF	-	1	3	6,5	6	0,3	0,18	45 000	8 000	HK0306-TV
HF0306-KF-R	-	1	3	6,5	6	0,3	0,06	45 000	8 000	HK0306-TV
HF0406-KF	-	1	4	8	6	0,3	0,34	34 000	8 000	HK0408
HF0406-KF-R	-	1	4	8	6	0,3	0,1	34 000	8 000	HK0408
HF0612-KF	HF0612	3	6	10	12	0,3	1,76	23 000	13 000	HK0608
HF0612-KF-R	HF0612-R	3	6	10	12	0,3	0,6	23 000	13 000	HK0608
HF0812-KF	HF0812	3,5	8	12	12	0,3	3,15	17 000	12 000	HK0808
HF0812-KF-R	HF0812-R	3,5	8	12	12	0,3	1	17 000	12 000	HK0808
HF1012-KF	HF1012	4	10	14	12	0,3	5,3	14 000	11 000	HK1010
-	HF1216	11	12	18	16	0,3	12,2	11 000	8 000	HK1212
-	HF1416	13	14	20	16	0,3	17,3	9 500	8 000	HK1412
-	HF1616	14	16	22	16	0,3	20,5	8 500	7 500	HK1612
-	HF1816	16	18	24	16	0,3	24,1	7 500	7 500	HK1812
-	HF2016	17	20	26	16	0,3	28,5	7 000	6 500	HK2010
-	HF2520	30	25	32	20	0,3	66	5 500	5 500	HK2512
-	HF3020	36	30	37	20	0,3	90	4 500	4 500	HK3012
-	HF3520	40	35	42	20	0,3	121	3 900	3 900	HK3512



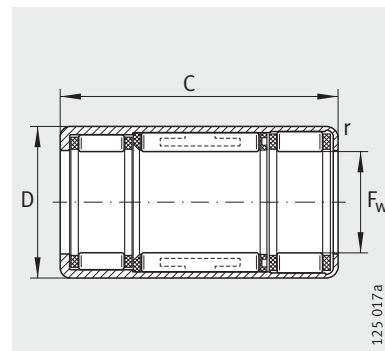
Roues libres

Avec palier radial

Avec ou sans moletage



HFL, HFL..-KF, paliers lisses
(HFL0308-KF, HFL0408-KF,
HFL0615-KF, HFL0615)



HFL, HFL..-KF, paliers à roulement
($F_w \geq 8$ mm et $C \geq 22$ mm),
HFL0822-KF-R, HFL0822-R

Tableau de dimensions (en mm)

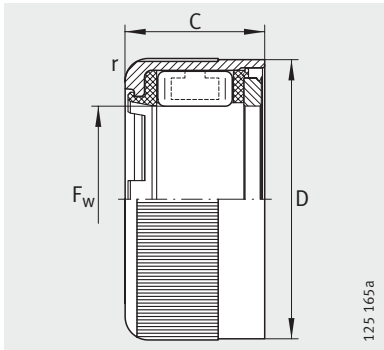
Exécution à ressort		Masse m ≈g	Dimensions				Couple de rotation admissible M_d per Nm
Ressort en matière plastique Désignation	Ressort métallique Désignation		F_w	D	C -0,3	r min.	
HFL0308-KF	–	1,4	3	6,5	8	0,3	0,18
HFL0308-KF-R	–	1,4	3	6,5	8	0,3	0,06
HFL0408-KF	–	1,6	4	8	8	0,3	0,34
HFL0408-KF-R	–	1,6	4	8	8	0,3	0,1
HFL0606-KF-R	–	1	6	10	6	0,3	0,5
HFL0615-KF	HFL0615	4	6	10	15	0,3	1,76
HFL0615-KF-R	HFL0615-R	4	6	10	15	0,3	0,6
HFL0806-KF-R	–	2	8	12	6	0,3	0,7
HFL0822-KF	HFL0822	7	8	12	22	0,3	3,15
HFL0822-KF-R	HFL0822-R	7	8	12	22	0,3	1
–	HFL1022	8	10	14	22	0,3	5,3
–	HFL1226	18	12	18	26	0,3	12,2
–	HFL1426	20	14	20	26	0,3	17,3
–	HFL1626	22	16	22	26	0,3	20,5
–	HFL1826	25	18	24	26	0,3	24,1
–	HFL2026	27	20	26	26	0,3	28,5
–	HFL2530	44	25	32	30	0,3	66
–	HFL3030	51	30	37	30	0,3	90
–	HFL3530	58	35	42	30	0,3	121

1) Attention !

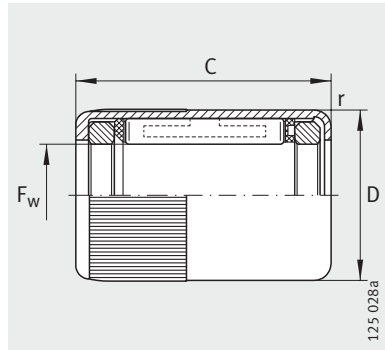
Roues libres avec paliers lisses : en fonctionnement, le produit de la vitesse de rotation effective n et de la charge radiale F_r ne doit pas dépasser la valeur de la sollicitation limite indiquée $(F_r \cdot n)_{max}$.
Les limites d'application sont définies par les valeurs de vitesse limite indiquées et de charge radiale admissible.

2) Roues libres avec paliers à roulement.

3) Sans flèche sur la face de la roue libre.



HFL0606-KF-R³⁾, HFL0806-KF-R³⁾



HFL0308-KF-R, HFL0408-KF-R,
HFL0615-R, HFL0615-KF-R

Vitesses limites		Charge radiale admissible ¹⁾ $F_{r \max}$ N	Sollicitation limite $(F_r \cdot n)_{\max}^{1)}$ N/min	Charges de base ²⁾		Charge limite à la fatigue C_{ur} N
n_{GW} min^{-1}	n_{GA} min^{-1}			dyn. C_r N	stat. C_{0r} N	
45 000	8 000	60	16 000	–	–	–
45 000	8 000	60	16 000	–	–	–
34 000	8 000	80	16 000	–	–	–
34 000	8 000	80	16 000	–	–	–
23 000	13 000	40	4 200	–	–	–
23 000	13 000	110	18 000	–	–	–
23 000	13 000	110	18 000	–	–	–
17 000	12 000	54	4 200	–	–	–
17 000	12 000	–	–	3 650	3 950	550
17 000	12 000	–	–	3 650	3 950	550
14 000	11 000	–	–	3 950	4 500	630
11 000	8 000	–	–	6 300	6 700	920
9 500	8 000	–	–	6 800	7 800	1 080
8 500	7 500	–	–	7 400	9 000	1 250
7 500	7 500	–	–	8 000	10 200	1 420
7 000	6 500	–	–	8 500	11 400	1 590
5 500	5 500	–	–	10 600	14 000	1 900
4 500	4 500	–	–	11 600	16 900	2 290
3 900	3 900	–	–	12 200	18 800	2 550

