

Butées à billes à contact oblique



Butées à billes à contact oblique

	Page
Aperçu des produits	Butées à billes à contact oblique 844
Caractéristiques	Température de fonctionnement 845
	Cages 845
	Suffixes 846
Consignes de conception et de sécurité	Durée d'utilisation 846
	Charge statique équivalente 847
	Facteur de sécurité statique 847
	Vitesses de rotation 847
	Précharge 847
	Conception des paliers 848
Précision 848
Tableaux de dimensions	Butées à billes à contact oblique, à double effet 850

Aperçu des produits Butées à billes à contact oblique

A double effet

2344, 2347



108 242a

Butées à billes à contact oblique



Caractéristiques	<p>Les butées à billes à contact oblique à double effet sont des butées de précision dissociables qui sont fabriquées dans la classe de précision SP. Elles sont composées de rondelles-arbres, d'entretoises, de rondelles-logements massives ainsi que de cages à billes massives en laiton. Les composants de la butée sont appariés entre eux et peuvent être montés séparément ; ils ne doivent pas être interchangés avec ceux de butées de mêmes dimensions.</p> <p>Une description détaillée des butées à billes à contact oblique (calcul, lubrification, rigidité, tolérances d'usinage des portées de roulement) figure dans le catalogue AC 41 130, Roulements de très haute précision.</p>
Supportent des charges axiales élevées	<p>L'angle de contact est de 60°. De ce fait, les butées à billes à contact oblique, très rigides, supportent des charges axiales élevées dans les deux sens.</p> <p>Ces butées de précision à double effet sont particulièrement adaptées au domaine de la machine-outil pour les paliers de broche. Par ailleurs, la butée à billes à contact oblique est combinée avec un roulement à deux rangées de rouleaux cylindriques avec alésage conique qui supporte les charges radiales.</p>
Deux exécutions	<p>Les butées à billes à contact oblique sont livrables en deux exécutions. La série 2344 peut être montée sur le petit diamètre du cône de l'arbre ; la série 2347, sur le grand.</p> <p>Ces séries ont la même cote nominale pour le diamètre extérieur que les roulements à rouleaux cylindriques NN30..-AS-K. Cependant, la tolérance du diamètre extérieur est déterminée de façon à obtenir du jeu si les portées de la butée et du roulement à rouleaux sont usinées simultanément.</p>
Étanchéité	<p>Les butées à billes à contact oblique sont sans étanchéité.</p>
Lubrification	<p>Les butées peuvent être lubrifiées à l'huile ou à la graisse. Des vitesses plus élevées peuvent être atteintes avec une lubrification à l'huile. La rondelle-logement a une rainure et des trous de graissage afin de permettre à l'huile de circuler entre les deux rangées de billes.</p> <p>A vitesses élevées, une lubrification excessive du roulement à rouleaux cylindriques pourra être évitée si le logement de celui-ci est séparé de celui de la butée à billes à contact oblique.</p>
Température de fonctionnement	<p>Les butées à billes à contact oblique peuvent être utilisées pour des températures de fonctionnement de -30 °C à +150 °C, limitées par le lubrifiant.</p>
Cages	<p>Chaque rangée d'éléments roulants a une cage massive en laiton, centrée sur les billes. La cage est définie par le suffixe M et influence considérablement, en plus de la lubrification, l'aptitude aux vitesses élevées de la butée.</p>

Butées à billes à contact oblique

Suffixes

Suffixes des exécutions livrables, voir tableau.

Exécutions livrables

Suffixes	Description	Exécution
M	Cage massive en laiton, centrée sur les billes	Standard
SP	Classe de tolérances SP réduite	
UP	Classe de tolérances UP réduite	Exécution spéciale, sur demande

Consignes de conception et de sécurité

Durée d'utilisation

Les roulements de très haute précision doivent guider les pièces mécaniques de façon très précise et transmettre des efforts à des vitesses très élevées. Ils sont donc choisis essentiellement selon les critères :

- précision
- rigidité
- comportement en fonctionnement.

Pour pouvoir remplir durablement ces fonctions, les butées doivent fonctionner sans usure. Cette condition peut être réalisée efficacement par un film lubrifiant hydrodynamique au niveau des zones de contact des éléments roulants. Dans ces conditions, les roulements atteignent pour la majorité des applications une durée de vie pratiquement illimitée. Dans le cas d'une conception pour une durée de vie illimitée, la durée de vie du roulement est le plus souvent limitée par la durée d'utilisation du lubrifiant.

Du point de vue de la charge, la durée d'utilisation est principalement fonction des pressions de Hertz spécifiques aux zones de contact et des conditions de fonctionnement du roulement. Pour les appareils à hautes performances, une détermination individuelle à l'aide de programmes de calcul spécifiques est donc conseillée.

Puisqu'une défaillance provoquée par la fatigue n'a pas d'importance en pratique pour les roulements de haute précision, un calcul de la durée de vie L_{10} selon DIN ISO 281 pour évaluer la durée d'utilisation n'est pas primordial.



Charge statique équivalente

Les butées à billes à contact oblique, montées à côté d'un roulement à rouleaux cylindriques, ne supportent que des charges axiales :

$$P_0 = F_{0a}$$

P_0 N
Charge statique équivalente
 F_{0a} N
Charge axiale statique.

Facteur de sécurité statique

Pour assurer un fonctionnement en douceur, le facteur de sécurité statique doit être $S_0 \geq 2,5$.

$$S_0 = \frac{C_{0a}}{P_0}$$

S_0 –
Facteur de sécurité statique
 C_{0a} N
Charge statique de base, voir tableaux de dimensions
 P_0 N
Charge statique équivalente.

Vitesses de rotation

Les butées à billes à contact oblique à double effet conviennent pour des vitesses de rotation élevées. Les valeurs élevées peuvent parfois ne pas être atteintes si le roulement à rouleaux cylindriques, disposé à côté de la butée à billes à contact oblique, est préchargé.



Les vitesses de rotation limites n_G des tableaux de dimensions sont valables pour une lubrification minimale à l'huile ou à la graisse et ne doivent pas être dépassées.

Précharge

La précharge est définie par l'entretoise séparant les rondelles-arbres.

Butées à billes à contact oblique

Conception des paliers

Tolérances de l'arbre et du logement

Les valeurs indicatives pour les tolérances d'usinage des portées de roulement sont indiquées dans le catalogue AC 41130, Roulements de très haute précision.

Cotes de montage

Les cotes maximales des rayons r_a et les diamètres des surfaces d'appui d_a , D_a sont indiqués dans les tableaux de dimensions.

Précision

La précision de dimensions et de rotation correspond à la classe de tolérances SP.

Tolérances de la rondelle-arbre

Alésage		Ecart de l'alésage		Variation	Variation d'épaisseur	Ecart de hauteur	
d mm		Δ_{dmp} μm		V_{dp} μm	S_i μm	Δ_{Hs} μm	
sup.	incl.						
18	30	0	-8	6	3	+50	-150
30	50	0	-10	8	3	+75	-200
50	80	0	-12	9	4	+100	-250
80	120	0	-15	11	4	+125	-300
120	180	0	-18	14	5	+150	-350
180	250	0	-22	17	5	+175	-400
250	315	0	-25	19	7	+200	-450
315	400	0	-30	22	7	+250	-600
400	500	0	-35	26	9	+300	-750

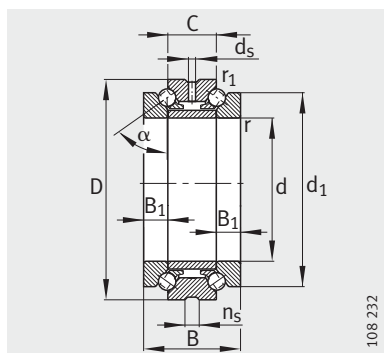
Tolérances de la rondelle-logement

Diamètre extérieur		Ecart du diamètre extérieur		Variation	Variation d'épaisseur
D mm		Δ_{Dmp} μm		V_{Dp} μm	S_e μm
sup.	incl.				
50	80	-24	-43	6	La variation d'épaisseur S_e de la rondelle-logement est identique à S_i de la rondelle-arbre.
80	120	-28	-50	8	
120	180	-33	-58	9	
180	250	-37	-66	10	
250	315	-41	-73	12	
315	400	-46	-82	13	
400	500	-50	-90	15	
500	630	-55	-99	16	



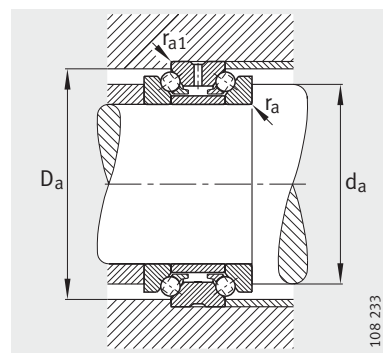
Butées à billes à contact oblique

A double effet



108 232

2344, 2347
Angle de contact $\alpha = 60^\circ$



108 233

Cotes de montage

Tableau de dimensions (en mm)

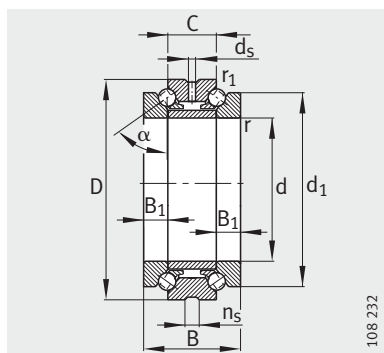
Désignation	Masse m ≈kg	Dimensions							
		d	D	B	C	d ₁	B ₁	r min.	r ₁ min.
234406-M-SP	0,297	30	55	32	16	47	8	1	0,15
234706-M-SP	0,232	32	55	32	16	47	8	1	0,15
234407-M-SP	0,318	35	62	34	17	53	8,5	1	0,15
234707-M-SP	0,302	37	62	34	17	53	8,5	1	0,15
234408-M-SP	0,39	40	68	36	18	58,5	9	1	0,15
234708-M-SP	0,371	42	68	36	18	58,5	9	1	0,15
234409-M-SP	0,486	45	75	38	19	65	9,5	1	0,15
234709-M-SP	0,472	47	75	38	19	65	9,5	1	0,15
234410-M-SP	0,485	50	80	38	19	70	9,5	1	0,15
234710-M-SP	0,408	52	80	38	19	70	9,5	1	0,15
234411-M-SP	0,944	55	90	44	22	78	11	1,1	0,3
234711-M-SP	0,884	57	90	44	22	78	11	1,1	0,3
234412-M-SP	0,884	60	95	44	22	83	11	1,1	0,3
234712-M-SP	0,852	62	95	44	22	83	11	1,1	0,3
234413-M-SP	0,898	65	100	44	22	88	11	1,1	0,3
234713-M-SP	0,862	67	100	44	22	88	11	1,1	0,3
234414-M-SP	1,22	70	110	48	24	97	12	1,1	0,3
234714-M-SP	1,16	73	110	48	24	97	12	1,1	0,3
234415-M-SP	1,22	75	115	48	24	102	12	1,1	0,3
234715-M-SP	1,22	78	115	48	24	102	12	1,1	0,3
234416-M-SP	1,79	80	125	54	27	110	13,5	1,1	0,3
234716-M-SP	1,69	83	125	54	27	110	13,5	1,1	0,3
234417-M-SP	1,85	85	130	54	27	115	13,5	1,1	0,3
234717-M-SP	1,77	88	130	54	27	115	13,5	1,1	0,3
234418-M-SP	2,45	90	140	60	30	123	15	1,5	0,3
234718-M-SP	2,35	93	140	60	30	123	15	1,5	0,3
234419-M-SP	2,55	95	145	60	30	128	15	1,5	0,3
234719-M-SP	2,45	98	145	60	30	128	15	1,5	0,3
234420-M-SP	2,66	100	150	60	30	133	15	1,5	0,3
234720-M-SP	2,54	103	150	60	30	133	15	1,5	0,3
234421-M-SP	3,41	105	160	66	33	142	16,5	2	0,6
234721-M-SP	3,24	109	160	66	33	142	16,5	2	0,6



		Cotes de montage				Charges de base		Charge limite à la fatigue C _{ua} N	Vitesses limites	
d _s	n _s	d _a h12	D _a H12	r _a max.	r _{a1} max.	dyn. C _a N	stat. C _{0a} N		n _G graisse min ⁻¹	n _G huile min ⁻¹
3,2	4,8	40,5	50,5	1	0,15	15 300	36 000	3 250	11 000	16 000
3,2	4,8	40,5	50,5	1	0,15	15 300	36 000	3 250	11 000	16 000
3,2	4,8	46,5	57	1	0,15	18 900	47 000	4 250	9 500	14 000
3,2	4,8	46,5	57	1	0,15	18 900	47 000	4 250	9 500	14 000
3,2	4,8	51,5	63,5	1	0,15	22 900	59 000	5 300	8 500	12 000
3,2	4,8	51,5	63,5	1	0,15	22 900	59 000	5 300	8 500	12 000
3,2	4,8	57,5	70	1	0,15	25 000	67 000	6 000	7 500	10 000
3,2	4,8	57,5	70	1	0,15	25 000	67 000	6 000	7 500	10 000
3,2	4,8	62,5	75	1	0,15	26 000	72 000	6 500	7 000	9 500
3,2	4,8	62,5	75	1	0,15	26 000	72 000	6 500	7 000	9 500
3,2	6,5	69	84,5	1	0,3	36 500	99 000	8 900	6 300	8 500
3,2	6,5	69	84,5	1	0,3	36 500	99 000	8 900	6 300	8 500
3,2	6,5	74	89,5	1	0,3	36 000	98 000	8 900	6 000	8 000
3,2	6,5	74	89,5	1	0,3	36 000	98 000	8 900	6 000	8 000
3,2	6,5	79	94,5	1	0,3	38 500	111 000	10 000	5 600	7 500
3,2	6,5	79	94,5	1	0,3	38 500	111 000	10 000	5 600	7 500
3,2	6,5	86,5	103,5	1	0,3	46 000	134 000	12 100	5 300	7 000
3,2	6,5	86,5	103,5	1	0,3	46 000	134 000	12 100	5 300	7 000
3,2	6,5	91,5	108,5	1	0,3	47 500	144 000	12 900	5 000	6 700
3,2	6,5	91,5	108,5	1	0,3	47 500	144 000	12 900	5 000	6 700
3,2	6,5	98,5	117	1	0,3	56 000	175 000	15 500	4 500	6 000
3,2	6,5	98,5	117	1	0,3	56 000	175 000	15 500	4 500	6 000
4,8	9,5	103,5	122	1	0,3	57 000	181 000	15 600	4 500	6 000
4,8	9,5	103,5	122	1	0,3	57 000	181 000	15 600	4 500	6 000
4,8	9,5	110,5	130,5	1,5	0,3	66 000	213 000	17 700	4 000	5 300
4,8	9,5	110,5	130,5	1,5	0,3	66 000	213 000	17 700	4 000	5 300
4,8	9,5	115,5	135,5	1,5	0,3	66 000	219 000	17 900	4 000	5 300
4,8	9,5	115,5	135,5	1,5	0,3	66 000	219 000	17 900	4 000	5 300
4,8	9,5	120,5	140,5	1,5	0,3	67 000	226 000	18 100	3 800	5 000
4,8	9,5	120,5	140,5	1,5	0,3	67 000	226 000	18 100	3 800	5 000
4,8	9,5	128	150	2	0,6	74 000	250 000	19 500	3 600	4 800
4,8	9,5	128	150	2	0,6	74 000	250 000	19 500	3 600	4 800

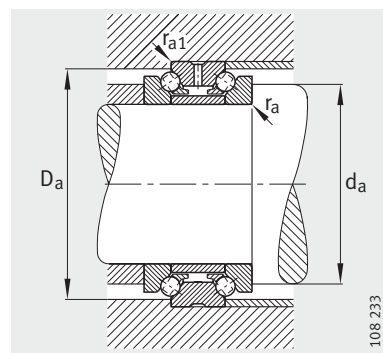
Butées à billes à contact oblique

A double effet



108 232

2344, 2347
Angle de contact $\alpha = 60^\circ$



108 233

Cotes de montage

Tableau de dimensions (suite) (en mm)

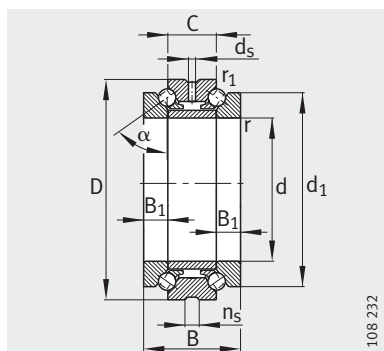
Désignation	Masse m ≈kg	Dimensions							
		d	D	B	C	d ₁	B ₁	r min.	r ₁ min.
234422-M-SP	4,75	110	170	72	36	150	18	2	0,6
234722-M-SP	4,51	114	170	72	36	150	18	2	0,6
234424-M-SP	4,72	120	180	72	36	160	18	2	0,6
234724-M-SP	4,46	124	180	72	36	160	18	2	0,6
234426-M-SP	6,86	130	200	84	42	177	21	2	0,6
234726-M-SP	6,52	135	200	84	42	177	21	2	0,6
234428-M-SP	8,78	140	210	84	42	187	21	2,1	0,6
234728-M-SP	8,07	145	210	84	42	187	21	2,1	0,6
234430-M-SP	9,21	150	225	90	45	200	22,5	2,1	0,6
234730-M-SP	8,79	155	225	90	45	200	22,5	2,1	0,6
234432-M-SP	11,1	160	240	96	48	212	24	2,1	0,6
234732-M-SP	10,7	165	240	96	48	212	24	2,1	0,6
234434-M-SP	15,3	170	260	108	54	230	27	2,1	0,6
234734-M-SP	14,6	176	260	108	54	230	27	2,1	0,6
234436-M-SP	20,5	180	280	120	60	248	30	2,1	0,6
234736-M-SP	19,6	187	280	120	60	248	30	2,1	0,6
234438-M-SP	24,1	190	290	120	60	258	30	2,1	0,6
234738-M-SP	21,2	197	290	120	60	258	30	2,1	0,6
234440-M-SP	30,9	200	310	132	66	274	33	2,1	0,6
234740-M-SP	28,6	207	310	132	66	274	33	2,1	0,6
234444-M-SP	36,9	220	340	144	72	304	36	3	1,1
234744-M-SP	35,3	228	340	144	72	304	36	3	1,1
234448-M-SP	38,9	240	360	144	72	322	36	3	1,1
234748-M-SP	37,2	248	360	144	72	322	36	3	1,1
234452-M-SP	56,5	260	400	164	82	354	41	4	1,5
234752-M-SP	54,1	269	400	164	82	354	41	4	1,5
234456-M-SP	57,1	280	420	164	82	374	41	4	1,5
234756-M-SP	54,5	289	420	164	82	374	41	4	1,5
234460-M-SP	90,7	300	460	190	95	406	47,5	4	1,5
234760-M-SP	86,5	310	460	190	95	406	47,5	4	1,5
234464-M-SP	90,3	320	480	190	95	426	47,5	4	1,5
234764-M-SP	86,5	330	480	190	95	426	47,5	4	1,5



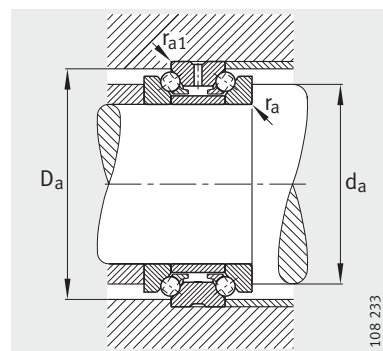
		Cotes de montage				Charges de base		Charge limite à la fatigue C _{ua} N	Vitesses limites	
d _s	n _s	d _a h12	D _a H12	r _a max.	r _{a1} max.	dyn. C _a N	stat. C _{0a} N		n _G graisse min ⁻¹	n _G huile min ⁻¹
4,8	9,5	134,5	160	2	0,6	98 000	325 000	24 400	3 400	4 500
4,8	9,5	134,5	160	2	0,6	98 000	325 000	24 400	3 400	4 500
4,8	9,5	144,5	170	2	0,6	101 000	345 000	25 000	3 200	4 300
4,8	9,5	144,5	170	2	0,6	101 000	345 000	25 000	3 200	4 300
6,3	12,2	159	188	2	0,6	128 000	440 000	30 500	2 800	3 800
6,3	12,2	159	188	2	0,6	128 000	440 000	30 500	2 800	3 800
6,3	12,2	169	198	2,1	0,6	132 000	470 000	31 500	2 600	3 600
6,3	12,2	169	198	2,1	0,6	132 000	470 000	31 500	2 600	3 600
8	15	181	211,5	2,1	0,6	142 000	520 000	34 000	2 600	3 600
8	15	181	211,5	2,1	0,6	142 000	520 000	34 000	2 600	3 600
8	15	192,5	226	2,1	0,6	168 000	600 000	38 000	2 400	3 400
8	15	192,5	226	2,1	0,6	168 000	600 000	38 000	2 400	3 400
8	15	206,5	245	2,1	0,6	207 000	740 000	45 500	2 200	3 200
8	15	206,5	245	2,1	0,6	207 000	740 000	45 500	2 200	3 200
8	15	221	263	2,1	0,6	235 000	840 000	49 500	2 000	3 000
8	15	221	263	2,1	0,6	235 000	840 000	49 500	2 000	3 000
8	15	231	273	2,1	0,6	244 000	900 000	52 000	1 900	2 800
8	15	231	273	2,1	0,6	244 000	900 000	52 000	1 900	2 800
8	15	245	291,5	2,1	0,6	285 000	1 060 000	59 000	1 800	2 600
8	15	245	291,5	2,1	0,6	285 000	1 060 000	59 000	1 800	2 600
9,5	17,7	269	318	2,5	1	340 000	1 330 000	71 000	1 600	2 200
9,5	17,7	269	318	2,5	1	340 000	1 330 000	71 000	1 600	2 200
9,5	17,7	289	338	2,5	1	350 000	1 420 000	73 000	1 500	2 000
9,5	17,7	289	338	2,5	1	350 000	1 420 000	73 000	1 500	2 000
9,5	17,7	317,5	374,5	3	1,5	400 000	1 680 000	83 000	1 400	1 900
9,5	17,7	317,5	374,5	3	1,5	400 000	1 680 000	83 000	1 400	1 900
9,5	17,7	337,5	394,5	3	1,5	415 000	1 790 000	86 000	1 300	1 800
9,5	17,7	337,5	394,5	3	1,5	415 000	1 790 000	86 000	1 300	1 800
9,5	17,7	366	428,5	3	1,5	480 000	2 170 000	99 000	1 200	1 700
9,5	17,7	366	428,5	3	1,5	480 000	2 170 000	99 000	1 200	1 700
9,5	17,7	386	448,5	3	1,5	495 000	2 310 000	103 000	1 200	1 700
9,5	17,7	386	448,5	3	1,5	495 000	2 310 000	103 000	1 200	1 700

Butées à billes à contact oblique

A double effet



2344, 2347
Angle de contact $\alpha = 60^\circ$



Cotes de montage

Tableau de dimensions (suite) (en mm)

Désignation	Masse m ≈kg	Dimensions							
		d	D	B	C	d ₁	B ₁	r min.	r ₁ min.
234468-M-SP	122	340	520	212	106	459	53	4	1,5
234768-M-SP	117	350	520	212	106	459	53	4	1,5
234472-M-SP	128	360	540	212	106	479	53	4	1,5
234772-M-SP	123	370	540	212	106	479	53	4	1,5
234476-M-SP	133	380	560	212	106	499	53	4	1,5
234776-M-SP	128	390	560	212	106	499	53	4	1,5
234480-M-SP	198	400	600	236	118	532	59	5	2
234780-M-SP	187	410	600	236	118	532	59	5	2



		Cotes de montage				Charges de base		Charge limite à la fatigue	Vitesses limites	
d _s	n _s	d _a h12	D _a H12	r _a max.	r _{a1} max.	dyn. C _a N	stat. C _{0a} N	C _{ua} N	n _G graisse min ⁻¹	n _G huile min ⁻¹
9,5	17,7	413	485,5	3	1,5	580 000	2 850 000	124 000	1 100	1 600
9,5	17,7	413	485,5	3	1,5	580 000	2 850 000	124 000	1 100	1 600
9,5	17,7	433	505,5	3	1,5	590 000	2 950 000	125 000	1 000	1 500
9,5	17,7	433	505,5	3	1,5	590 000	2 950 000	125 000	1 000	1 500
9,5	17,7	453	525,5	3	1,5	610 000	3 150 000	130 000	1 000	1 500
9,5	17,7	453	525,5	3	1,5	610 000	3 150 000	130 000	1 000	1 500
9,5	17,7	480	561,5	4	2	680 000	3 650 000	147 000	900	1 300
9,5	17,7	480	561,5	4	2	680 000	3 650 000	147 000	900	1 300