

Autres produits

Linear motion	684
■ Modules compacts AXC	685
■ Modules doubles AXDL	685
■ Tables linéaires AXLT	686
■ Modules systèmes AXS	686
■ Solutions spécifiques	687
Roulements spéciaux	688
■ Description et aptitudes	688
■ Séries	690
■ Des solutions individualisées	692
<i>Paliers auto-aligneurs</i>	692
<i>Corps de paliers en 2 parties</i>	693
<i>Systèmes complets de roulements</i>	693
Aerospace	694
Automotive	695
Ferroviaire	696
Autres Applications	697
■ SNR et les carrières - les mines	697
■ SNR et les papeteries	698
■ SNR et les sidérurgies	698
■ SNR et l'agroalimentaire	699



Linear motion

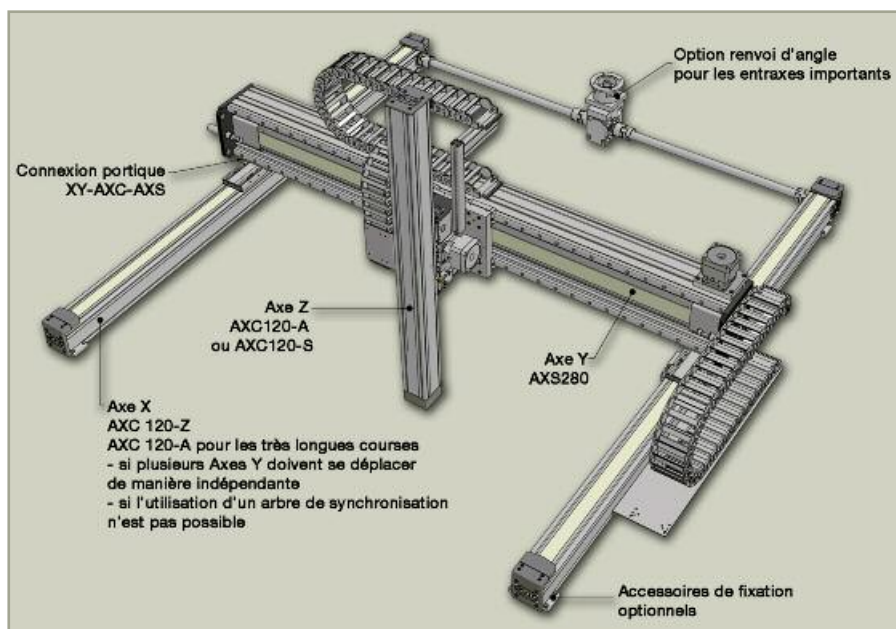
La gamme de modules et de tables linéaires SNR offre une large palette de solutions pour l'automatisation de la production notamment dans le domaine du montage, de la mesure ou de la manutention.

■ La conception, alliant modularité et flexibilité, permet de proposer un type d'entraînement et un guidage parfaitement adaptés à chaque application et ouvre de larges possibilités d'adaptations spécifiques. Le recours à des composants de qualité garantit des durées de vie optimales et une grande fiabilité. Enfin, la compacité de ces produits facilite leur implantation dans tous types de systèmes mécaniques.

Les techniciens SNR de nos bureaux d'études, apportent leur soutien technique lors des phases de recherche de solution et de préconisation.

L'ensemble des unités linéaires SNR sont développées, fabriquées et testées dans notre atelier de Bielefeld en Allemagne. La production de modules linéaires est certifiée depuis janvier 2000 conformément à la norme DIN EN ISO 9001:2000. Si l'application le nécessite, le montage de modules peut s'effectuer sous atmosphère protégée, en salle blanche.

Les modules linéaires SNR sont adaptés aux applications les plus variées dans différents secteurs de l'industrie : l'automatisation, les machines-outils, l'électrotechnique, l'électronique, l'industrie automobile, l'imprimerie, la construction de machines spéciales, les salles blanches dans l'industrie des semi-conducteurs et l'industrie alimentaire.



■ La gamme d'unités linéaires se décline en quatre familles complémentaires :

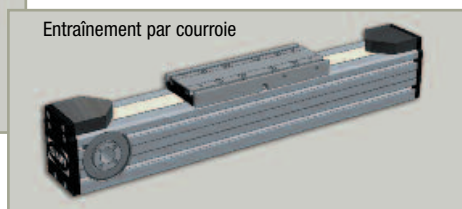
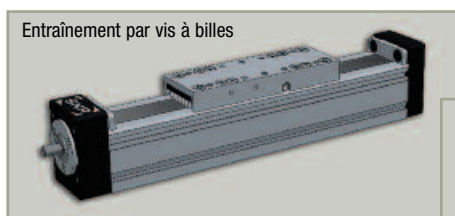
- Les modules compacts AXC : à base de profilés ouverts intégrant guidage et entraînement pour les applications courantes.
- Les modules doubles AXDL : à base de profilés à haute rigidité intégrant deux rangées de guidage.
- Les tables linéaires AXLT : pour les applications nécessitant précision et rigidité.
- Les modules systèmes AXS : à base de profilés fermés particulièrement adaptés aux applications de manutention de fortes charges.

Modules compacts AXC

La gamme de modules compacts AXC est construite autour de profilés aluminium de section 40, 60, 80 et 120 mm. Ces produits se distinguent par leur polyvalence et leur compacité. Ils peuvent être utilisés seuls ou associés entre eux grâce à une gamme de pièces de liaisons permettant de créer des ensembles multi-axes.

■ Plusieurs variantes de guidage et d'entraînement sont proposées afin d'adapter la solution mécanique à chaque application :

- Guidages à galets ou par différents types de rails/patins à cage à billes
- Entraînement par vis à billes ou par courroie crantée



■ Plusieurs équipements optionnels adaptés sont proposés :

Bande de protection, pré-équipement pour mise en pression, brides et accouplement pour le montage moteur, réducteurs intégrés, capteurs fin de course,...

Modules doubles AXDL

Les modules doubles sont disponibles en 3 tailles de profilés : 110, 160 et 240. Ils peuvent intégrer un entraînement par vis à billes ou par courroie crantée, et deux rangées de guidage par patins à billes ou par galets.

Grâce à leur construction compact, ces modules proposent un rapport course utile/longueur totale optimum. Ils peuvent être équipés de nombreuses options (capteurs, réducteurs intégrés, plaques de fixations moteurs,...).



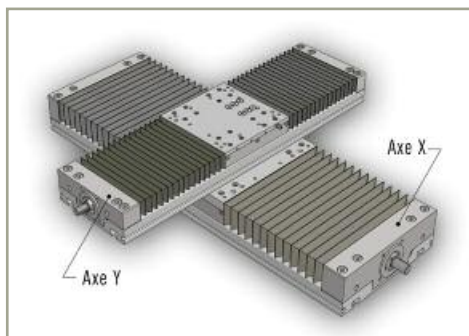
Linear motion *(suite)*

Tables linéaires AXLT

■ Les tables linéaires de la série type AXLT sont particulièrement adaptées aux applications nécessitant de fortes capacités de charges et un bon niveau de précision. La gamme standard est construite autour de plaque support en aluminium de largeur 155, 225, 325 et 455 mm. Pour les applications où la table joue un rôle structurel, ces plaques de base peuvent être fournies en acier.

L'entraînement du chariot est assuré par des vis à billes ou par des vis à filets trapézoïdaux. Les efforts sont repris par des guidages à billes encagées. Ces organes mécaniques sont protégés de l'environnement extérieur par des soufflets.

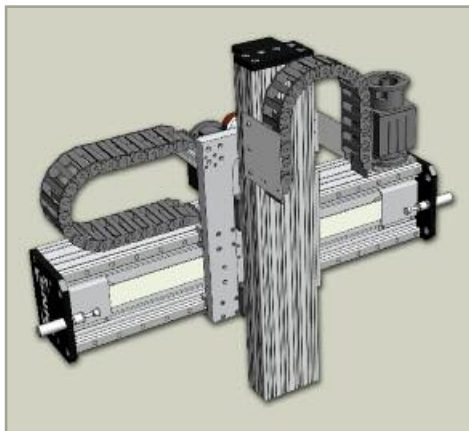
■ Des équipements optionnels sont disponibles : capteurs, accouplements et brides moteurs, renvoi d'angle à courroie,...



Modules systèmes AXS

■ Les modules de cette série sont dédiés aux applications de manutention de charges lourdes. La gamme se compose de modules pour portiques horizontaux, de modules de levage verticaux et de modules télescopiques.

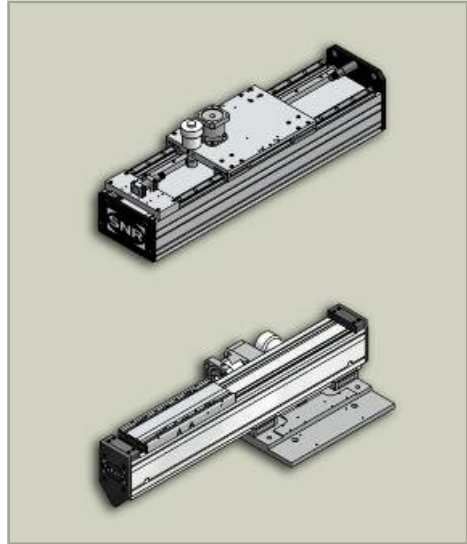
Les modules horizontaux sont construits sur la base de poutres aluminium fermées de grosses sections munies de guidages à patins à billes à fortes capacité et d'un entraînement par courroie ou par crémaillère. Ces modules peuvent déplacer des charges pouvant aller jusqu'à 6 000 Kg avec des porte-à-faux pouvant aller jusqu'à 10 m.



Pour les mouvements verticaux, les modules de levage peuvent déplacer des charges pouvant aller jusqu'à 1000Kg grâce à des systèmes pignons-crémaillères renforcés. Cette conception rend possible l'utilisation de ces modules sur des grandes longueurs et permet d'envisager des mouvements de plusieurs chariots indépendants les uns des autres.

Enfin les modules télescopiques peuvent être utilisés pour des déplacements verticaux ou horizontaux nécessitant un encombrement réduit. Leur conception leur permet d'atteindre des vitesses absolues très élevées (jusqu'à 10 m/s).

Tous les modules de la gamme AXS sont facilement combinables entre eux pour créer des ensembles complets en intégrant d'éventuels équipements optionnels (capteurs de position, piétement, chaînes porte-câbles, ...)



Solutions spécifiques

■ Outre la gamme standard, SNR propose aussi des solutions permettant de répondre aux applications pointues nécessitant des solutions techniques spécifiques.

La gamme standard peut notamment recevoir des adaptations permettant de répondre à des contraintes environnementales particulières comme peuvent le nécessiter une utilisation en salle blanche ou dans l'industrie agro-alimentaire.

Lorsque les solutions standards ne conviennent pas, les bureaux d'études SNR sont à la disposition des utilisateurs pour imaginer des solutions spécifiques conçues pour leurs besoins propres.



Roulements spéciaux

Description et aptitudes

■ Les ingénieurs et techniciens des Bureaux d'Etudes cherchent en permanence à améliorer les performances technico-économiques de leurs produits, en repoussant les contraintes qui les limitent.

SNR a constaté que certaines de ces contraintes peuvent être levées ensemble dans le cadre d'une collaboration donnant naissance à une fonction rotation originale et innovante, fruit de la synergie entre les deux métiers. Une collaboration fructueuse doit être tangible à tous les niveaux : de la créativité technique à la compétitivité économique en passant par la réactivité industrielle. SNR a dédié des moyens humains et matériels pour répondre aux besoins de cette collaboration :

- Tous les développements suivent des procédures certifiées ISO 9001
- Des prototypes et des préséries peuvent être rapidement réalisés pour valider les performances calculées. Si nécessaire, un Centre d'Essais permet de tester différentes variantes des produits en développement.
- Une organisation spécialisée dans l'industrialisation et la fabrication de petites et moyennes séries sait apporter toute l'attention demandée par les particularités des produits.



- Un puissant support technique accompagne en permanence la prestation, pour une meilleure réussite de la mise en œuvre et le suivi de l'intégration du produit dans son application.

- La qualité du produit et du service fournis dépendent du respect d'engagements réciproques. Pour cela, SNR propose un contrat de collaboration qui définit ces engagements et qui est une garantie supplémentaire pour le succès de l'application.





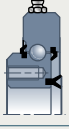



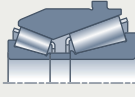
■ Il est établi, sur la base d'un programme constitué par les points antérieurs, que les roulements spéciaux SNR trouvent leurs applications dans toutes les branches industrielles. Les produits spéciaux développés par SNR bénéficient directement des dernières innovations issues de notre plan de Recherche & Développement.



Roulements spéciaux (suite)

Séries

■ Tableau comparatif des différents types de roulements

Produit		Marché	Aptitude	
Type	Exemples d'applications		Charge radiale	Charge axiale
QR		Robotique, Réducteurs spéciaux, TP, Mines, Transport, Télécommunications, Machinisme agricole, Automatismes, Manutention.		
QJ		Automatismes, Robotique, Réducteurs spéciaux, TP, Mines, Transport, Manutention, Machinisme agricole, Ferroviaire.		
AB		Transport, Matériel agricole, Textile, Manutention, Levage, Réducteurs, Ferroviaire, Alimentaire, Machines outils, Pompes-turbines, Industrie chimique, Galets de came et de convoyeur.		
GB		Transport, Engins TP, Mines, Textile, Agricole, Alimentaire, Manutention, Réducteurs, Boîtes de vitesses.		
N		Transport, Machinisme agricole, Sidérurgie, Imprimerie, TP, Ferroviaire, Textile.		
GNU		Sidérurgie, Alimentaire, Réducteurs, Convoyeurs, Ferroviaire, TP.		
FC		Transport, Ferroviaire, Sidérurgie, Agricole, TP, Mines, Manutention.		

Nos ingénieurs d'application détermineront la solution SNR la mieux adaptée à vos besoins.

QR : roulements à rouleaux croisés

QJ : roulements à billes à 4 points de contact

AB : roulements à une rangée de billes

GB : roulements à deux rangées de billes à contact angulaire TWINLINE

N : roulements à rouleaux cylindriques

GNU : roulements à 1 ou 2 rangées de rouleaux cylindriques avec bague extérieure épaisse

FC : roulements biconiques

Aptitude			Fonctions complémentaires				
Vitesse de rotation	Couple de déversement	Couple de frottement	Graissage	Protection	Réglage	Liaison	Transmission
Excellent	Bon	Moyen	Bon	Moyen	Excellent	Excellent	Excellent
Bon	Excellent	Excellent	Excellent	Moyen	Excellent	Excellent	Excellent
Bon	Bon	Bon	Bon	Bon	Bon	Bon	Bon
Excellent	Excellent	Excellent	Excellent	Moyen	Excellent	Moyen	Moyen
Bon	Bon	Bon	Bon	Bon	Bon	Bon	Bon
Bon	Bon	Bon	Bon	Bon	Bon	Bon	Bon
Bon	Bon	Bon	Bon	Bon	Bon	Bon	Bon
Bon	Bon	Bon	Bon	Bon	Bon	Bon	Bon

Excellent  Bon  Moyen  Faible 



Roulements spéciaux (suite)

Des solutions individualisées

→ Paliers auto-aligneurs

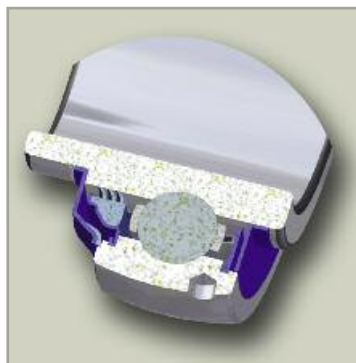
En plus d'une gamme de paliers auto-aligneurs standard très large, SNR peut également proposer des solutions adaptées aux exigences de ses clients et les aider à relever leurs challenges en matière d'application des roulements.

A côté de matières premières des plus variées comme la fonte grise, la fonte nodulaire, la fonte d'acier, l'acier inoxydable, la tôle d'acier ou encore la résine thermoplastique, SNR peut réaliser pour ses clients des conceptions hors norme.

Des systèmes d'étanchéités efficaces, qui assurent de manière pertinente le bon fonctionnement du roulement, ont été spécialement développés pour nos clients.

La protection de surface des paliers et des inserts est réalisée grâce à des procédés performants tels que le nickelage ou la galvanisation.

Les paliers SNR peuvent être peints, revêtus par pulvérisation ou finis par des méthodes innovantes.



→ Corps de paliers en 2 parties

A applications spéciales, concepts spéciaux.

SNR propose, par exemple, des corps de paliers à semelle pour des applications particulièrement contraignantes comme celles de l'industrie minière ou des roulements de ventilateurs industriels dans les cimenteries. De part notre parfaite connaissance de la technologie des paliers et notre longue expérience dans ce domaine, nous sommes le partenaire idéal de nos clients.

En plus de notre offre standard, nous proposons des solutions individualisées conçues pour l'augmentation de la performance et de la durée de vie des machines de nos clients.

Tenant compte des critères d'environnement multiples, nous avons, entre autres, optimisé les systèmes d'étanchéité des paliers ou les avons équipés de dispositifs de lubrification à circulation ou à vapeur d'huile.

De même que les paliers auto-aligneurs, les corps de paliers en deux parties peuvent être fabriqués, sur demande, en fonte nodulaire ou en fonte d'acier.

Nous développons et fabriquons des variantes de paliers adaptées permettant d'assurer une parfaite intégration dans vos applications.

Nous proposons également des solutions complètes particulièrement intéressantes et économiques comprenant des ensembles de roulements-paliers-arbres sur mesure pouvant être directement installés.



→ Systèmes complets de roulements

Une des forces majeures de SNR consiste en sa faculté à développer des solutions de systèmes, dans les cas où les solutions standards ne s'appliquent plus.



Au-delà de la fonction principale du roulement, nous tenons compte des interfaces mécaniques, simplifiant ainsi son intégration dans le système existant. C'est une approche économique qui réduit également le temps de mise en service et de risque d'erreur de montage.

Une seule source, SNR.



Aerospace

Aerospace : SNR à bord, le confort garanti

Les roulements SNR équipent aujourd'hui les grands programmes aéronautiques et spatiaux : Airbus, Boeing, Dassault, le lanceur européen Ariane 5... tous utilisent des moteurs équipés de roulements SNR. Tout comme eux, les hélicoptéristes sont fiers de pouvoir également s'appuyer sur le leader européen de la transmission d'hélicoptère.

Les moyens importants dégagés par SNR en R&D, en essai, la bonne compréhension des cahiers des charges permettent à SNR, depuis près de 50 ans, de satisfaire les exigences grandissantes des besoins de ses clients.

Qualité et fiabilité de l'organisation font de SNR un des grands fournisseurs de l'industrie mondiale de l'Aéronautique et de l'Espace.



Les méthodes et les moyens de production, la haute qualification du personnel de notre division Aerospace, lui ont permis d'obtenir les certificats Qualité des grands constructeurs de l'Aéronautique.

Ainsi, mériter la confiance de belles références mondiales, en matière de haute technologie, c'est l'aboutissement de notre métier et de notre capacité à relever les grands défis.

L'Aéronautique exige du roulement les performances les plus élevées, associées à la plus haute fiabilité. Dans les turboréacteurs et turbomoteurs, le roulement est confronté aux grandes vitesses, aux hautes températures et aux contraintes de l'allègement maximal. Dans les transmissions d'hélicoptères, il doit supporter les fortes charges, les vibrations et la déformation des structures.

En complément de son activité de fabrication de pièces d'origine, SNR Aerospace possède les agréments nécessaires délivrés par les autorités de l'aviation civile (JAA, FAA, CAAC) pour proposer aux opérateurs de moteurs ou d'aéronefs ainsi qu'aux acteurs de l'après-vente, une large gamme de prestations regroupées en deux catégories principales :

- la maintenance de roulements aéronautiques.

L'offre de services de « SNR MRO Services » répond de façon exhaustive aux exigences des ateliers de maintenance moteurs qu'ils soient affiliés aux compagnies aériennes, affiliés OEM ou ateliers indépendants.

- la possibilité de fournir des pièces de rechange d'origine.

Automotive

Automotive : la référence européenne

■ Dans le monde des fabricants automobiles et des équipementiers, le concept classique de fournisseur a été remplacé par celui de partenaire, qui amène les fournisseurs et les clients à travailler ensemble et à développer des technologies et des synergies communes. SNR est un des partenaires principaux de l'automobile et cette manière de travailler est parfaitement ancrée dans sa culture. Avec la présence des roulements SNR sur 8 des 10 véhicules les plus vendus en Europe, SNR s'affiche clairement comme le leader européen du roulement de roue.



Attentif aux évolutions mondiales du marché et interlocuteur privilégié des grands constructeurs et équipementiers, SNR couvre toute la gamme des applications-roulements du véhicule :



- ▶ Roulements de roue, 1^{ère}, 2^{ème} et 3^{ème} génération
- ▶ Châssis
- ▶ Boîte de vitesse
- ▶ Transmission
- ▶ Colonne de direction
- ▶ Moteurs et accessoires

Créateur d'ASB® (Active Sensor Bearing), roulement instrumenté devenu un standard mondial, SNR a fait preuve de son implication dans le progrès et dans le développement du secteur automobile. La technologie ASB® est aujourd'hui adoptée par tous les principaux fabricants mondiaux de roulements en Europe et au Japon.

Cette technologie contribue de manière décisive à la conception et à la mise en place de toutes les avancées technologiques, dites "mécatroniques", qui changent actuellement les concepts classiques des véhicules et qui font profiter les conducteurs de véhicules beaucoup plus sûrs et performants.

Toute notre compétence technique et notre savoir-faire sont également à votre disposition pour le marché de la Rechange qui bénéficie directement de la position prépondérante de SNR en 1^{ère} Monte et de son offre de produits d'origine.



Ferroviaire

Solutions SNR : l'avenir sur les rails

■ Solutions SNR : l'avenir sur les rails

Depuis plus de 40 ans, SNR est au cœur des grands projets ferroviaires européens. Son savoir-faire technologique de pointe en fait le partenaire incontournable des principaux acteurs internationaux en première monte et en rechange, et un spécialiste reconnu de la Très Grande Vitesse. C'est pourquoi ALSTOM et la SNCF ont naturellement choisi SNR pour équiper 100% des essieux de la rame du record du monde de vitesse à 574,8 km/h. Depuis l'origine des TGV, SNR est capable de fournir aux constructeurs et à la SNCF tous les roulements de la chaîne cinématique du moteur jusqu'à l'essieu et également une gamme complète de solutions extrêmement performantes sur d'autres applications ferroviaires : Intercity (trains régionaux), locomotives, fret, métro, ...

Pour répondre efficacement aux exigences fortes de nos clients, compte tenu des conditions extrêmes subies par les roulements, SNR met en œuvre les meilleures solutions techniques (matériaux, design) et développe également des procédés novateurs pour les traitements de surfaces comme la phosphatation, le cuivrage ou la nitruration.

SNR vous fait également bénéficier de ses outils d'analyse fiables pour la maintenance.

Pour optimiser l'intégration des solutions et assurer l'excellence et la réactivité de sa maintenance, SNR met

toute son expertise à votre service : aide et conseil au montage sur site, montage sur site des solutions en série, formations au roulement, rénovation et entretien des roulements...

Train KTX, Corée
774 tonnes
300 km/h
935 passagers

Roulements : SNR

Plus de 100 millions de roulements sont utilisés annuellement sur les trains à grande vitesse. Mais cet aspect a été rendu possible par un travail soutenu sur l'innovation à l'échelle mondiale.

SNR participe activement à cette recherche, à travers ses roulements pour conditions extrêmes, et l'expertise de ses spécialistes.

Nos roulements tournent partout dans le monde.

www.snr-rail.com



Pour plus d'informations, n'hésitez pas à demander notre brochure consacrée à ce métier.

Autres applications

Notre capacité à concevoir des roulements intégrant des fonctions complémentaires et innovantes (instrumentation, lubrification solide...) et notre volonté de travailler en partenariat avec nos clients pour mettre en commun nos compétences, sont la raison de notre présence sur les grands marchés industriels et dans des applications très variées. Du secteur du textile au ferroviaire en passant par les étireuses de film, la papeterie, la sidérurgie, l'agroalimentaire, ou encore le secteur agricole et les bobiniers..., SNR est présent.

SNR et les carrières - les mines

■ Les roulements SNR « font carrière » dans les applications sévères.

Le travail effectué dans une carrière ne consiste pas seulement à extraire le minerai. Pour obtenir un produit de granulométrie bien défini, tout un processus mécanique est nécessaire : concassage, broyage, criblage.

Charges radiales très importantes, pollution, chocs, balourds, vibrations, températures pouvant dépasser 100°C, vitesses de rotation faibles et défauts d'alignement : voici les contraintes environnementales d'une carrière.



Ainsi, SNR dispose d'une large gamme de produits, notamment des roulements à rotule sur rouleaux PREMIER en cage tôle ou cage massive (ou encore « spécial cribles », la série EF800) pour faire face aux conditions de fonctionnement difficiles.

Les roulements SNR apportent une solution adaptée à chaque étape de la préparation du minerai.



Pour plus d'informations, n'hésitez pas à demander notre brochure consacrée à ce métier.



SNR et les papeteries

■ Les roulements SNR ont la fibre papetière...

Pour transformer un tronc d'arbre brut en papier immaculé, une multitude d'opérations est nécessaire. Travailler et traiter la masse fibreuse issue du bois sollicite énormément les machines et les roulements sont des composants essentiels de celles-ci.

L'environnement papetier est particulièrement difficile : présence d'eau et de vapeur d'eau, vitesses et charges élevées, nécessité d'une rotation de précision, températures élevées, produits chimiques agressifs notamment lors du blanchiment par exemple, poussières...



Pour faire face à ces nombreuses contraintes, SNR a à sa gamme des roulements répondants aux besoins des papetiers : les roulements à rotule sur rouleaux Premier.

Pour les applications périphériques (pompes, moteurs...), notre gamme de roulements standard est parfaitement adapté.

Fort de son expérience, SNR propose à l'industrie papetière une réponse adaptée à chaque stade de la transformation.



Pour plus d'informations, n'hésitez pas à demander notre brochure consacrée à ce métier.

SNR et les sidérurgies

■ Roulements SNR : une résistance d'acier pour la sidérurgie

Le travail de la sidérurgie consiste à transformer du minerai brut, ou de la ferraille, en acier aux caractéristiques précises. Du fait des températures et des charges rencontrées, ce secteur sollicite les roulements comme aucun autre.



Les conditions endurées par les roulements sont variables au cours du processus, mais toujours difficiles : très fortes pressions (lors du laminage), températures et charges élevées, humidité (projection d'eau pour refroidir les parties exposées à la température), vibrations et chocs.

Ainsi, SNR développe des roulements interchangeables avec les équipements des machines :

- des roulements standards rendus plus performants par une protection, un jeu et une graisse adaptés,
- des roulements spéciaux conçus spécifiquement dont l'enveloppe est identique aux roulements en place. Notez qu'aucun aménagement n'est nécessaire.

Les roulements à rotule sur rouleaux EF800 Premier, les roulements à rouleaux cylindriques (pour les convoyeurs, bobineuses), les paliers SNC en deux parties, galets porteurs et galets d'entraînement SNR sont également de véritables atouts pour vos équipements sidérurgiques.



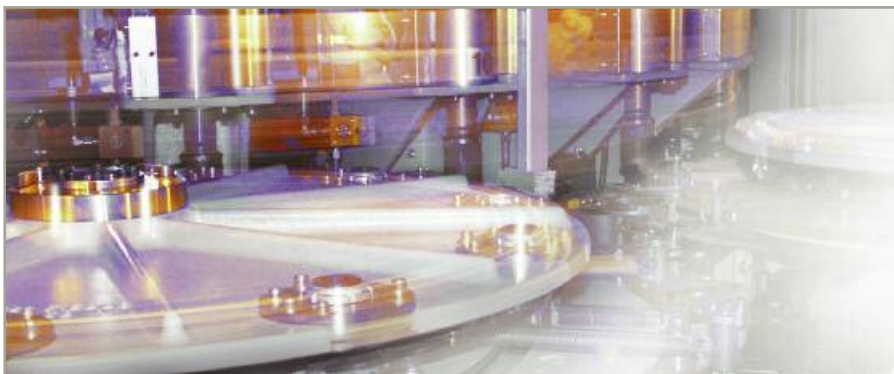
Pour plus d'informations, n'hésitez pas à demander notre brochure consacrée à ce métier.

SNR et l'agroalimentaire

■ Roulements SNR : un ingrédient indispensable dans le processus agroalimentaire

Nouveaux ingrédients, nouveaux modes de consommation, nouveaux procédés de conservation, l'agroalimentaire est une industrie en pleine mutation. Ces outils industriels doivent donc se montrer performants et fiables, pour garantir une productivité soutenue.

Dans ce secteur, les roulements doivent être performants en présence de hautes et basses températures, humidité et de projections d'eau, vibrations, défauts d'alignement...



SNR est présent depuis très longtemps dans de nombreuses filières agroalimentaires. Chaque métier a ses particularités, nécessitant une réponse précise en matière de roulements. Ainsi, tous les produits SNR ont des propriétés mécaniques, thermiques et chimiques qui répondent à ces contraintes. Notre gamme TOPLINE, nos roulements et paliers en acier inoxydable sont vos alliés pour vos applications.



Pour plus d'informations, n'hésitez pas à demander notre brochure consacrée à ce métier.

