

Cages à aiguilles

Cages à aiguilles

	Page
Aperçu des produits	Cages à aiguilles 666
Caractéristiques	Aiguilles 667
	Température de fonctionnement 667
	Cages 668
	Autres gammes de produits 668
	Suffixes 668
Consignes de conception et de sécurité	Exécution des chemins de roulement 668
	Maintien axial 669
Précision	Jeu radial 669
Tableaux de dimensions	Cages à aiguilles, à une rangée 670
	Cages à aiguilles, à une ou à deux rangées 672
	Cages à aiguilles, à une rangée 678



Aperçu des produits Cages à aiguilles

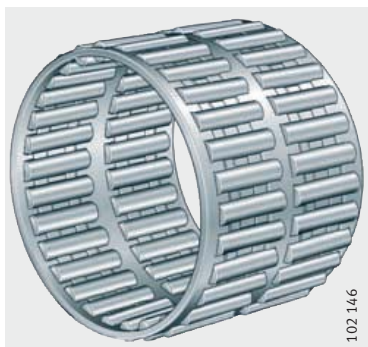
A une rangée

K



A deux rangées

K..-ZW



Autres gammes de produits

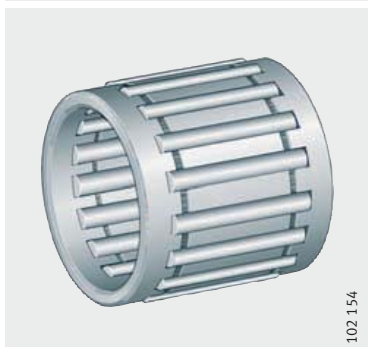
Cages à aiguilles
pour têtes de bielle

KZK



Cages à aiguilles
pour pieds de bielle

KBK



Cages à aiguilles

Caractéristiques

Les cages à aiguilles sont des ensembles composés d'une cage et d'une ou de deux rangées d'aiguilles. La version à une rangée est basée sur la norme DIN 5 405-1.

Très faible section radiale

Leur hauteur radiale est uniquement fonction du diamètre des aiguilles et permet d'avoir des paliers avec des cages à aiguilles ayant un encombrement radial réduit. Elles ont une capacité de charge très élevée, sont adaptées à des vitesses de rotation élevées et sont particulièrement faciles à monter.

La précision de forme des chemins de roulement permet d'obtenir des paliers avec un battement radial de grande précision.

Le jeu radial dépend de la classe d'aiguilles, des tolérances de l'arbre et du logement.

Cependant, les cages à aiguilles nécessitent des chemins de roulement sur l'arbre et dans le logement trempés et rectifiés.

A deux rangées

Les cages à deux rangées d'aiguilles sont uniquement disponibles dans certains diamètres du cercle inscrit aux aiguilles F_w . Elles sont repérées par le suffixe ZW.

Aiguilles

Les cages à aiguilles sont livrées avec des classes d'aiguilles standards selon le tableau. Toutefois, une cage à aiguilles ne comporte que des aiguilles d'une même classe.

La classe est imprimée sur l'emballage et repérée par une couleur, voir tableau.

Les classes sont définies par l'écart supérieur et inférieur (en μm), la tolérance maximale du diamètre est de $2 \mu\text{m}$, voir tableau. Deux écarts de tolérances qui se suivent font partie de la même classe.

Classes d'aiguilles standards

Groupe de classes Repères de couleur	Classes d'aiguilles μm
Rouge	0-2 / -1-3
Bleu	-2-4 / -3-5
Blanc (gris)	-4-6 / -5-7

Température de fonctionnement

Les cages à aiguilles avec cage en matière plastique peuvent être utilisées pour des températures de fonctionnement de $-20 \text{ }^\circ\text{C}$ à $+120 \text{ }^\circ\text{C}$.



Cages à aiguilles

Cages Les cages à aiguilles existent avec des cages en matière plastique et en tôle d'acier. Les cages en matière plastique ont le suffixe TV et sont uniquement livrables dans certaines dimensions.

Autres gammes de produits Des cages d'embellage sont également livrables :

- la série KZK pour têtes de bielle
- la série KBK pour pieds de bielle.

Ces cages à aiguilles sont décrites en détail dans la documentation TPI 94, Cages à aiguilles pour tête et pied de bielle.

Suffixes Suffixes des exécutions livrables, voir tableau.

Exécutions livrables

Suffixes	Description	Exécution
TV	Cage en polyamide 66 renforcé de fibres de verre. Roulements avec cage en plastique, voir tableau de dimensions	Standard
ZW	Version à deux rangées d'aiguilles (uniquement certaines dimensions)	

Consignes de conception et de sécurité

Exécution des chemins de roulement

Pour les cages à aiguilles, l'alésage du logement et le chemin de roulement de l'arbre doivent être traités et rectifiés.

La dureté superficielle des chemins de roulement doit être de 670 HV + 170 HV ; la profondeur de trempe CHD ou SHD doit être suffisante.

Exécution des chemins de roulement, voir tableau et chapitre Conception des paliers, à partir de la page 174.

Exécution des chemins de roulement

Diamètre d'arbre		Tolérance de l'alésage	Tolérance de l'arbre			Rugosité	Circularité	Parallélisme
Cote nominale mm			Jeu de fonctionnement					
sup.	incl.		petit	normal	grand	max.	max.	max.
-	80	G6	j5	h5	g6	R _a 0,2 (R _z 1)	IT3	IT3
		H6	h5	g5	f6			
80	120	G6	h5	g5	f6	R _a 0,3 (R _z 1,6)	IT3	IT3
120	-	G6	h5	g5	f6	R _a 0,4 (R _z 2,5)		
		H6	-	f5	e6			

Largeur du chemin de roulement

La largeur du chemin de roulement doit correspondre au moins à la largeur de la cage B_c (B_c est tolérancée négativement (-)) ; valeurs de B_c , voir tableaux de dimensions. A partir de cette cote, l'entretoisement de la cage doit être tolérancé à H12, *figure 1*.



Les surfaces de guidage latérales pour les cages à aiguilles doivent être rectifiées fin (R_a2 est conseillé) et résister à l'usure.

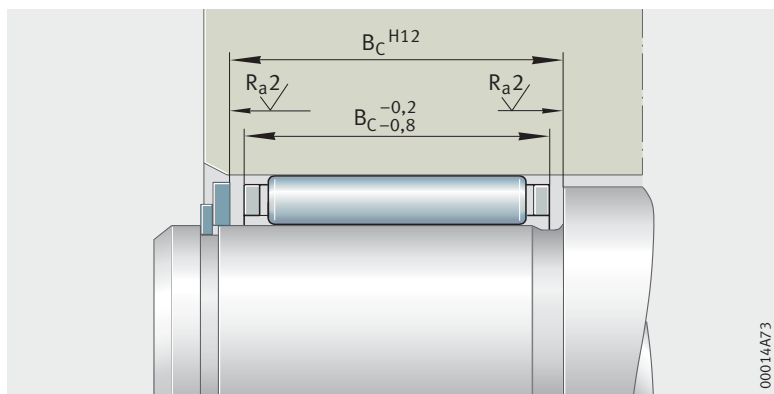


Figure 1
Largeur du chemin de roulement
et surfaces de guidage latérales

Maintien axial



Les cages à aiguilles doivent être maintenues axialement. Elles sont positionnées par des anneaux d'arrêt ou au travers d'une exécution appropriée de la construction adjacente, *figure 1* et *figure 2*.

Pour le maintien à l'aide d'anneaux d'arrêt, placer d'abord une rondelle de frottement avant les anneaux.

Prévoir une hauteur d'appui suffisante entre anneau et rondelle.

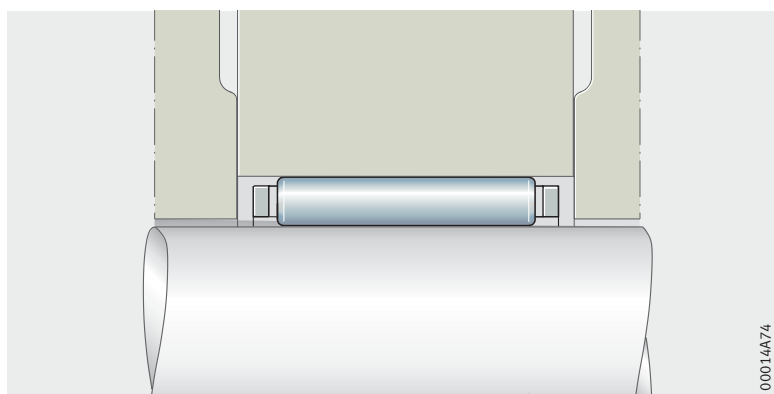


Figure 2
Maintien axial
par la construction adjacente

Précision

La largeur de la cage à aiguilles $B_c^{-0,2}_{-0,8}$ correspond à la norme DIN 5 405-1.

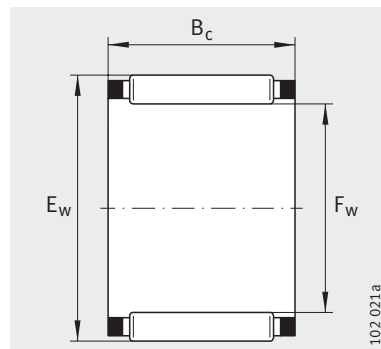
Jeu radial

Les classes d'aiguilles standards permettent d'obtenir un jeu radial situé entre C2 et CN (jeu radial pour roulements à aiguilles et à rouleaux cylindriques selon DIN 620-4) si les tolérances pour l'arbre et le logement correspondent au tableau Exécution des chemins de roulement, page 668.

Un jeu radial égal à 0 peut être atteint si les tolérances sont à leurs valeurs extrêmes.

Cages à aiguilles

A une rangée



K

Tableau de dimensions (en mm)

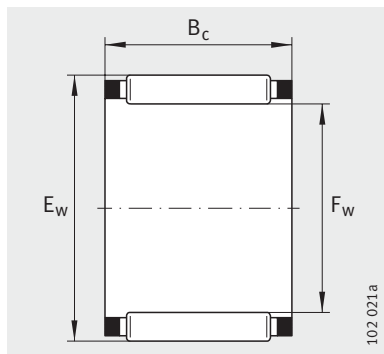
Désignation	Masse m ≈g	Dimensions			Charges de base		Charge limite à la fatigue C _{ur} N	Vitesse limite n _G min ⁻¹	Vitesse de base n _B min ⁻¹
		F _w	E _w	B _c	dyn. C _r N	stat. C _{0r} N			
K3X5X7-TV	0,3	3	5	7	1 540	1 290	152	50 000	78 000
K3X5X9-TV	0,4	3	5	9	1 710	1 480	188	50 000	80 000
K3X6X7-TV	0,4	3	6	7	1 430	970	109	47 000	75 000
K4X7X7-TV	0,5	4	7	7	1 740	1 270	145	42 500	59 000
K4X7X10-TV	0,7	4	7	10	2 330	1 840	236	42 500	59 000
K5X8X8-TV	0,7	5	8	8	2 350	1 920	237	39 000	48 000
K5X8X10-TV	0,9	5	8	10	3 000	2 650	350	39 000	47 000
K6X9X8-TV	0,8	6	9	8	2 600	2 280	285	36 500	41 000
K6X9X10-TV	1,1	6	9	10	3 350	3 150	420	36 500	40 000
K6X10X13-TV	1,9	6	10	13	3 800	3 100	395	35 500	40 000
K7X9X7-TV	0,6	7	9	7	1 730	1 770	215	35 500	40 000
K7X10X8-TV	0,9	7	10	8	2 850	2 650	330	34 500	36 000
K7X10X10-TV	1	7	10	10	3 650	3 600	485	34 500	35 000
K8X11X8-TV	1	8	11	8	3 100	3 000	375	32 500	32 000
K8X11X10-TV	1,2	8	11	10	3 950	4 100	560	32 500	31 000
K8X11X13-TV	1,7	8	11	13	5 100	5 800	790	32 500	30 500
K8X12X10-TV	2	8	12	10	5 000	4 700	560	31 500	29 000
K9X12X10-TV	1,5	9	12	10	4 500	5 000	680	31 000	27 500
K9X12X13-TV	2,1	9	12	13	5 900	7 100	970	31 000	27 000
K10X13X10-TV	1,6	10	13	10	4 750	5 500	750	29 500	24 900
K10X13X13-TV	2,3	10	13	13	6 200	7 800	1 060	29 500	24 400
K10X13X16-TV	2,9	10	13	16	7 100	9 300	1 310	29 500	24 600
K10X14X10-TV	2,5	10	14	10	5 800	6 000	720	29 000	23 500
K10X14X13-TV	4,6	10	14	13	7 500	8 400	1 020	29 000	23 000
K10X16X12-TV	5,5	10	16	12	8 100	7 200	1 000	27 500	21 800
K12X15X10-TV	2,9	12	15	10	4 900	6 100	830	27 000	21 500
K12X15X13-TV	2,3	12	15	13	6 400	8 500	1 170	27 000	21 100
K12X16X13-TV	5,5	12	16	13	8 000	9 400	1 150	26 500	19 900
K12X17X13-TV	4,9	12	17	13	9 600	10 400	1 330	26 500	18 800
K12X18X12-TV	6	12	18	12	10 000	9 900	1 400	26 000	18 100

Tableau de dimensions (suite) (en mm)									
Désignation	Masse m ≈g	Dimensions			Charges de base		Charge limite à la fatigue C _{ur} N	Vitesse limite n _G min ⁻¹	Vitesse de base n _B min ⁻¹
		F _w	E _w	B _c	dyn. C _r N	stat. C _{0r} N			
K14X18X10	4	14	18	10	7 100	8 500	1 060	25 000	17 300
K14X18X13	6,5	14	18	13	8 200	10 100	1 320	25 000	17 700
K14X18X15-TV	5	14	18	15	9 500	12 300	1 540	25 000	17 400
K14X18X17	8	14	18	17	10 800	14 400	1 890	25 000	17 300
K14X20X12	8,5	14	20	12	10 300	10 600	1 490	24 300	16 200
K15X18X17-TV	4,6	15	18	17	8 000	12 100	1 730	24 600	17 700
K15X19X10	5	15	19	10	7 500	9 200	1 140	24 300	16 200
K15X19X13	7	15	19	13	8 500	10 900	1 420	24 300	16 600
K15X19X17	9,5	15	19	17	11 300	15 600	2 040	24 300	16 200
K15X20X13	7	15	20	13	9 900	11 500	1 430	23 900	15 900
K15X21X15	11	15	21	15	14 300	16 400	2 210	23 600	14 700
K15X21X21	17	15	21	21	19 400	24 300	3 300	23 600	14 400
K16X20X10	5,5	16	20	10	7 800	9 900	1 230	23 600	15 200
K16X20X13	7,5	16	20	13	8 900	11 800	1 530	23 600	15 600
K16X20X17	10	16	20	17	11 700	16 800	2 190	23 600	15 200
K16X22X12	10	16	22	12	11 500	12 500	1 780	22 900	14 300
K16X22X16	12	16	22	16	14 800	17 500	2 390	22 900	14 100
K16X22X20	17	16	22	20	18 300	22 800	3 050	22 900	14 000
K16X24X20	22	16	24	20	21 400	23 500	2 950	22 400	13 200
K17X21X10	5,5	17	21	10	8 100	10 600	1 310	22 900	14 400
K17X21X13	6,5	17	21	13	10 400	14 600	1 810	22 900	14 100
K17X21X17	9,5	17	21	17	12 200	17 900	2 350	22 900	14 400
K18X22X10	6	18	22	10	8 400	11 300	1 400	22 400	13 600
K18X22X13	8	18	22	13	9 200	12 700	1 650	22 400	14 200
K18X22X17	11	18	22	17	12 100	18 000	2 360	22 400	13 900
K18X24X12	12	18	24	12	12 800	14 900	2 120	21 800	12 700
K18X24X13	13	18	24	13	13 100	15 300	1 990	21 800	12 900
K18X24X20	18	18	24	20	20 200	27 000	3 550	21 800	12 400
K18X25X22	23	18	25	22	23 100	29 000	3 750	21 600	12 200
K19X23X13	8	19	23	13	9 500	13 500	1 760	21 800	13 500
K19X23X17	11	19	23	17	12 500	19 200	2 500	21 800	13 200

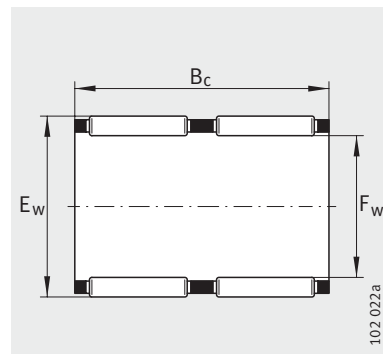


Cages à aiguilles

A une ou à deux rangées



K



K..-ZW

Tableau de dimensions (suite) (en mm)

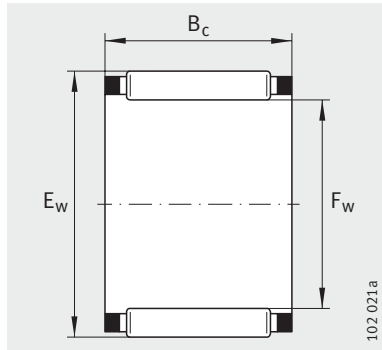
Désignation	Masse m ≈g	Dimensions			Charges de base		Charge limite à la fatigue C _{ur} N	Vitesse limite n _G min ⁻¹	Vitesse de base n _B min ⁻¹
		F _w	E _w	B _c	dyn. C _r N	stat. C _{0r} N			
K20X24X10	6,5	20	24	10	8 900	12 600	1 570	21 300	12 400
K20X24X13	9	20	24	13	9 800	14 300	1 860	21 300	12 800
K20X24X17	12	20	24	17	12 900	20 400	2 650	21 300	12 500
K20X26X12	11	20	26	12	13 400	16 200	2 310	20 900	11 700
K20X26X13	12	20	26	13	14 400	17 900	2 330	20 900	11 600
K20X26X17	16	20	26	17	19 200	26 000	3 300	20 900	11 200
K20X26X20	19	20	26	20	21 100	29 000	3 850	20 900	11 400
K20X28X16	20	20	28	16	19 800	22 400	3 000	20 400	11 100
K20X28X20	27	20	28	20	23 900	28 500	3 600	20 400	11 100
K20X28X25	32	20	28	25	30 500	39 000	5 300	20 400	10 800
K20X30X30	49	20	30	30	35 500	41 500	5 500	19 600	10 800
K21X25X13	9	21	25	13	10 100	15 100	1 970	20 900	12 300
K22X26X10	7,5	22	26	10	9 100	13 400	1 670	20 400	11 500
K22X26X13	9,5	22	26	13	10 400	15 900	2 080	20 400	11 800
K22X26X17	12	22	26	17	13 700	22 700	3 000	20 400	11 500
K22X28X17	18	22	28	17	19 400	27 000	3 450	19 600	10 500
K22X29X16	16	22	29	16	20 000	25 500	3 350	19 200	10 300
K22X30X15-TV	18	22	30	15	20 100	23 400	3 050	18 800	10 200
K22X32X24	43	22	32	24	34 000	40 000	4 900	18 100	9 700
K23X35X16-TV	29	23	35	16	24 500	23 900	2 950	16 900	9 500
K24X28X10	8,5	24	28	10	9 600	14 800	1 840	18 800	10 600
K24X28X13	10	24	28	13	11 000	17 600	2 290	18 800	10 800
K24X28X17	13	24	28	17	14 500	25 000	3 300	18 800	10 600
K24X30X17	19	24	30	17	19 500	27 500	3 500	18 100	10 000
K24X30X31-ZW	32	24	30	31	27 500	43 500	5 800	18 100	10 400

Tableau de dimensions (suite) (en mm)									
Désignation	Masse m ≈g	Dimensions			Charges de base		Charge limite à la fatigue C _{ur} N	Vitesse limite n _G min ⁻¹	Vitesse de base n _B min ⁻¹
		F _w	E _w	B _c	dyn. C _r N	stat. C _{0r} N			
K25X29X10	8,5	25	29	10	9 900	15 400	1 930	18 100	10 200
K25X29X13	11	25	29	13	11 300	18 400	2 400	18 100	10 400
K25X29X17	14	25	29	17	14 900	26 000	3 450	18 100	10 200
K25X30X17	16	25	30	17	18 700	30 000	3 850	17 800	9 600
K25X30X20	18	25	30	20	21 700	36 500	4 850	17 800	9 500
K25X30X26-ZW	19	25	30	26	21 400	35 500	4 500	17 800	10 400
K25X31X17	19	25	31	17	19 600	28 500	3 600	17 500	9 600
K25X31X21	20	25	31	21	24 700	38 000	5 100	17 500	9 400
K25X32X16	21	25	32	16	20 800	27 500	3 750	17 200	9 400
K25X33X20	33	25	33	20	28 500	38 000	4 850	16 900	9 000
K25X33X24	39	25	33	24	34 000	47 000	6 300	16 900	8 900
K25X35X30	65	25	35	30	47 000	62 000	8 300	16 300	8 500
K26X30X13	11	26	30	13	11 600	19 200	2 500	17 500	10 100
K26X30X17	15	26	30	17	15 200	27 500	3 600	17 500	9 800
K26X30X22-ZW	12	26	30	22	15 700	28 500	3 550	17 500	10 400
K28X33X13	13	28	33	13	15 300	24 200	3 100	16 100	9 800
K28X33X17	17	28	33	17	19 700	33 500	4 250	16 100	8 700
K28X34X17	24	28	34	17	21 800	33 500	4 300	15 800	8 600
K28X35X16	24	28	35	16	21 500	29 500	3 950	15 600	8 700
K28X35X18	27	28	35	18	24 000	34 000	4 700	15 600	8 600
K28X40X25	70	28	40	25	45 500	55 000	6 600	14 400	7 700
K30X34X13	14	30	34	13	12 300	21 700	2 850	15 300	8 900
K30X35X13	14	30	35	13	15 600	25 500	3 250	15 100	8 400
K30X35X17	19	30	35	17	19 600	34 000	4 300	15 100	8 300
K30X35X27	30	30	35	27	30 500	59 000	8 500	15 100	8 100
K30X37X16	27	30	37	16	23 100	33 500	4 450	14 600	8 000
K30X37X18	30	30	37	18	26 000	38 500	5 300	14 600	8 000
K30X40X18	48	30	40	18	32 000	40 000	5 000	14 000	7 600
K30X40X30	73	30	40	30	49 000	69 000	9 200	14 000	7 500

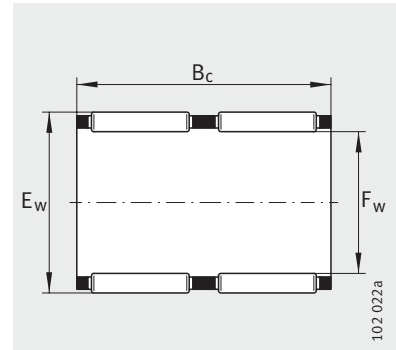


Cages à aiguilles

A une ou à deux rangées



K



K..-ZW

Tableau de dimensions (suite) (en mm)

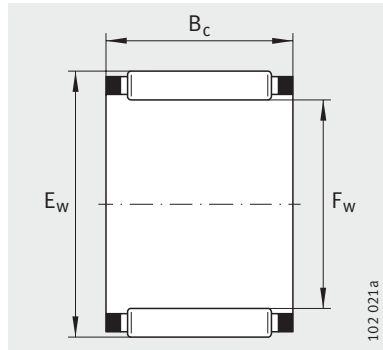
Désignation	Masse m ≈g	Dimensions			Charges de base		Charge limite à la fatigue C _{ur} N	Vitesse limite n _G min ⁻¹	Vitesse de base n _B min ⁻¹
		F _w	E _w	B _c	dyn. C _r N	stat. C _{0r} N			
K32X37X13	18	32	37	13	15 500	25 500	3 300	14 200	8 100
K32X37X17	19	32	37	17	19 900	35 500	4 500	14 200	7 900
K32X37X27	30	32	37	27	30 000	60 000	8 500	14 200	7 800
K32X38X20	30	32	38	20	26 500	45 000	6 000	14 000	7 700
K32X39X16	37	32	39	16	23 800	35 500	4 700	13 800	7 600
K32X39X18	31	32	39	18	26 500	41 000	5 600	13 800	7 500
K32X40X25	49	32	40	25	37 500	58 000	7 900	13 600	7 400
K32X40X42-ZW-TV	77	32	40	42	50 000	84 000	10 500	13 600	7 800
K32X46X32	119	32	46	32	66 000	84 000	11 100	12 600	6 700
K35X40X13	19	35	40	13	16 200	28 000	3 600	13 100	7 500
K35X40X17	21	35	40	17	20 800	38 500	4 900	13 100	7 400
K35X40X25	31	35	40	25	29 500	60 000	8 400	13 100	7 200
K35X40X27-TV	39	35	40	27	25 000	48 500	6 700	13 100	7 900
K35X42X16	34	35	42	16	24 400	37 500	5 000	12 700	7 100
K35X42X18	34	35	42	18	27 500	43 000	6 000	12 700	7 100
K35X42X20	37	35	42	20	30 000	49 000	6 200	12 700	7 000
K35X42X30	67	35	42	30	39 000	68 000	9 400	12 700	7 200
K35X45X20	56	35	45	20	37 000	50 000	6 500	12 300	6 800
K35X45X30	80	35	45	30	53 000	79 000	10 500	12 300	6 700
K37X42X17	22	37	42	17	22 400	43 000	5 500	12 400	6 900
K38X43X17	29	38	43	17	20 500	38 500	4 850	12 100	7 000
K38X43X27	43	38	43	27	31 500	68 000	9 600	12 100	6 800
K38X46X20	47	38	46	20	35 500	57 000	7 200	11 700	6 300
K38X46X32	76	38	46	32	55 000	99 000	14 200	11 700	6 200
K39X44X26-ZW	45	39	44	26	27 500	56 000	7 100	11 800	7 000

Tableau de dimensions (suite) (en mm)									
Désignation	Masse m ≈g	Dimensions			Charges de base		Charge limite à la fatigue C _{ur} N	Vitesse limite n _G min ⁻¹	Vitesse de base n _B min ⁻¹
		F _w	E _w	B _c	dyn. C _r N	stat. C _{0r} N			
K40X45X13	22	40	45	13	17 600	32 500	4 200	11 500	6 600
K40X45X17	31	40	45	17	21 400	41 500	5 200	11 500	6 700
K40X45X27	46	40	45	27	33 000	73 000	10 300	11 500	6 500
K40X47X18	39	40	47	18	29 500	50 000	6 900	11 300	6 300
K40X47X20	42	40	47	20	32 500	57 000	7 200	11 300	6 200
K40X48X20	49	40	48	20	36 000	59 000	7 500	11 100	6 100
K42X47X13	18	42	47	13	17 800	33 500	4 350	11 000	6 400
K42X47X17	32	42	47	17	21 700	43 000	5 400	11 000	6 400
K42X47X30-ZW	54	42	47	30	33 500	76 000	10 000	11 000	6 400
K42X50X20	53	42	50	20	35 000	57 000	7 300	10 700	6 000
K43X48X17	30	43	48	17	21 600	43 000	5 400	10 800	6 300
K43X48X27	50	43	48	27	33 500	75 000	10 700	10 800	6 200
K45X50X17	34	45	50	17	22 500	46 000	5 800	10 300	6 100
K45X50X27	51	45	50	27	34 500	80 000	11 400	10 300	5 900
K45X52X18	42	45	52	18	31 500	57 000	7 900	10 100	5 700
K45X53X20	55	45	53	20	39 000	67 000	8 700	10 000	5 500
K45X53X21	60	45	53	21	38 500	67 000	8 600	10 000	5 600
K45X53X28	81	45	53	28	52 000	98 000	13 700	10 000	5 400
K45X59X18-TV	72	45	59	18	44 000	54 000	6 900	9 400	5 400
K45X59X32	148	45	59	32	73 000	103 000	13 800	9 400	5 300
K47X52X17	35	47	52	17	23 300	49 000	6 100	9 900	5 800
K47X52X27	51	47	52	27	35 000	83 000	11 800	9 900	5 700

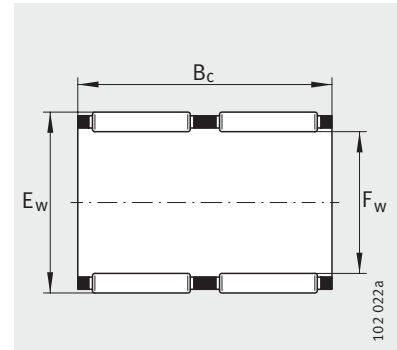


Cages à aiguilles

A une ou à deux rangées



K



K...-ZW

Tableau de dimensions (suite) (en mm)

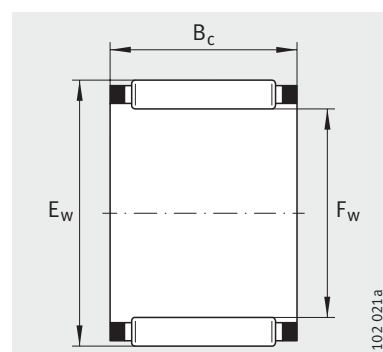
Désignation	Masse m ≈g	Dimensions			Charges de base		Charge limite à la fatigue C _{ur} N	Vitesse limite n _G min ⁻¹	Vitesse de base n _B min ⁻¹
		F _w	E _w	B _c	dyn. C _r N	stat. C _{0r} N			
K50X55X13,5	30	50	55	13,5	18 200	36 500	4 600	9 300	5 700
K50X55X17	35	50	55	17	22 100	47 000	7 300	9 300	5 700
K50X55X20	43	50	55	20	26 500	60 000	7 800	9 300	5 500
K50X55X30	65	50	55	30	39 000	97 000	13 900	9 300	5 400
K50X57X18	47	50	57	18	33 500	63 000	8 800	9 200	5 200
K50X58X20	75	50	58	20	35 500	62 000	8 800	9 100	5 400
K50X58X25	90	50	58	25	44 000	81 000	10 800	9 100	5 300
K52X57X12	24	52	57	12	18 000	36 500	4 600	9 000	5 400
K55X60X20	40	55	60	20	28 500	66 000	8 600	8 500	5 100
K55X60X27	60	55	60	27	38 000	97 000	13 600	8 500	4 950
K55X60X30	71	55	60	30	41 000	108 000	15 400	8 500	4 950
K55X62X18	52	55	62	18	35 500	70 000	9 800	8 400	4 750
K55X63X20	67	55	63	20	40 000	74 000	9 500	8 300	4 800
K55X63X25	80	55	63	25	51 000	101 000	13 700	8 300	4 700
K55X63X32	102	55	63	32	62 000	130 000	18 600	8 300	4 650
K58X65X18	52	58	65	18	35 000	70 000	9 800	8 000	4 650
K58X65X36-ZW	127	58	65	36	49 000	107 000	14 600	8 000	5 100
K60X65X20	52	60	65	20	29 500	72 000	9 300	7 800	4 750
K60X65X30	77	60	65	30	42 500	116 000	16 600	7 800	4 650
K60X66X33-ZW	104	60	66	33	46 000	112 000	15 100	7 800	4 800
K60X66X40-ZW	116	60	66	40	58 000	151 000	19 900	7 800	4 650
K60X68X20	71	60	68	20	43 500	85 000	11 000	7 700	4 400
K60X68X23	94	60	68	23	49 500	101 000	13 500	7 700	4 350
K60X68X25	89	60	68	25	53 000	111 000	15 200	7 700	4 350
K60X68X30-ZW	129	60	68	30	44 500	88 000	11 300	7 700	4 950
K60X75X42	240	60	75	42	118 000	199 000	27 000	7 300	4 050
K62X70X40-ZW	174	62	70	40	66 000	146 000	20 500	7 400	4 550
K64X70X16	53	64	70	16	28 000	60 000	8 100	7 300	4 500

Tableau de dimensions (suite) (en mm)									
Désignation	Masse m ≈g	Dimensions			Charges de base		Charge limite à la fatigue C _{ur} N	Vitesse limite n _G min ⁻¹	Vitesse de base n _B min ⁻¹
		F _w	E _w	B _c	dyn. C _r N	stat. C _{0r} N			
K65X70X20	56	65	70	20	30 500	77 000	10 000	7 300	4 450
K65X70X30	83	65	70	30	44 000	124 000	17 800	7 300	4 350
K65X73X23	108	65	73	23	46 000	94 000	12 200	7 100	4 300
K65X73X30	141	65	73	30	57 000	123 000	17 100	7 100	4 300
K68X74X20	71	68	74	20	35 500	84 000	11 000	6 900	4 200
K68X74X30	100	68	74	30	46 500	118 000	16 900	6 900	4 300
K68X74X35-ZW	120	68	74	35	48 500	125 000	17 200	6 900	4 450
K70X76X20	71	70	76	20	36 000	86 000	11 300	6 700	4 100
K70X76X30	110	70	76	30	52 000	139 000	20 100	6 700	4 000
K70X78X30	148	70	78	30	60 000	135 000	18 800	6 600	4 000
K72X80X20	98	72	80	20	41 500	85 000	11 900	6 400	4 050
K73X79X20	75	73	79	20	37 000	90 000	11 800	6 400	4 000
K75X81X20	79	75	81	20	37 500	94 000	12 300	6 300	3 850
K75X81X30	114	75	81	30	52 000	143 000	20 400	6 300	3 850
K75X83X23	124	75	83	23	50 000	109 000	14 200	6 200	3 800
K75X83X30	147	75	83	30	62 000	143 000	20 000	6 200	3 800
K75X83X35-ZW	182	75	83	35	63 000	147 000	19 900	6 200	3 950
K75X83X40-ZW	211	75	83	40	73 000	177 000	25 000	6 200	3 900
K80X86X20	60	80	86	20	38 500	98 000	12 900	5 900	3 700
K80X88X30	138	80	88	30	71 000	176 000	25 000	5 800	3 400
K80X88X40-ZW	227	80	88	40	76 000	192 000	27 000	5 800	3 700
K80X88X46-ZW	260	80	88	46	88 000	231 000	30 000	5 800	3 650
K85X92X20	102	85	92	20	44 500	108 000	15 100	5 500	3 450
K90X97X20	109	90	97	20	45 000	113 000	15 800	5 200	3 300
K90X98X27	150	90	98	27	61 000	150 000	20 300	5 200	3 300
K90X98X30	172	90	98	30	68 000	172 000	24 000	5 200	3 300
K95X103X30	165	95	103	30	69 000	180 000	25 000	4 950	3 150
K95X103X40-ZW	266	95	103	40	83 000	228 000	32 500	4 950	3 200



Cages à aiguilles

A une rangée



K

Tableau de dimensions (suite) (en mm)

Désignation	Masse m ≈g	Dimensions			Charges de base		Charge limite à la fatigue C _{ur} N	Vitesse limite n _G min ⁻¹	Vitesse de base n _B min ⁻¹
		F _w	E _w	B _c	dyn. C _r N	stat. C _{0r} N			
K100X107X21	120	100	107	21	48 000	127 000	17 600	4 750	3 100
K100X108X27	185	100	108	27	57 000	143 000	18 900	4 700	3 200
K100X108X30	180	100	108	30	71 000	188 000	26 000	4 700	3 050
K105X112X21	129	105	112	21	47 500	127 000	17 400	4 500	3 000
K110X117X24	172	110	117	24	56 000	158 000	19 800	4 300	2 850
K110X118X30	217	110	118	30	78 000	219 000	29 500	4 300	2 750
K115X123X27	200	115	123	27	63 000	170 000	21 600	4 100	2 850
K120X127X24	165	120	127	24	59 000	174 000	21 400	3 950	2 650
K125X133X35	275	125	133	35	86 000	260 000	34 500	3 800	2 600
K130X137X24	170	130	137	24	61 000	186 000	22 300	3 650	2 500
K135X143X35	300	135	143	35	91 000	290 000	37 500	3 550	2 390
K145X153X26	262	145	153	26	74 000	225 000	27 000	3 300	2 280
K150X160X46	570	150	160	46	147 000	470 000	60 000	3 150	2 100
K155X163X26	265	155	163	26	75 000	236 000	28 000	3 100	2 180
K160X170X46	550	160	170	46	152 000	510 000	63 000	2 950	1 970
K165X173X26	320	165	173	26	81 000	265 000	30 500	2 900	2 030
K175X183X32	400	175	183	32	99 000	350 000	41 500	2 750	1 930
K185X195X37	607	185	195	37	128 000	425 000	48 500	2 600	1 840
K195X205X37	620	195	205	37	133 000	450 000	51 000	2 450	1 760
K210X220X42	740	210	220	42	154 000	560 000	63 000	2 280	1 590
K220X230X42	790	220	230	42	158 000	590 000	66 000	2 180	1 510
K240X250X42	850	240	250	42	164 000	630 000	69 000	2 000	1 390
K265X280X50	1 810	265	280	50	255 000	860 000	91 000	1 800	1 160