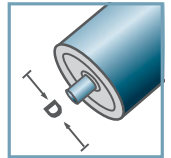
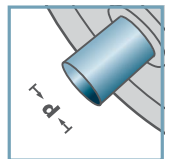


VR-40



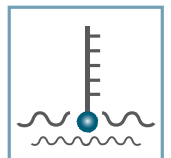
D [mm]
50



d [mm]
12; SW11



C [daN]
-



T [°C]
0° - 80°



EP 2

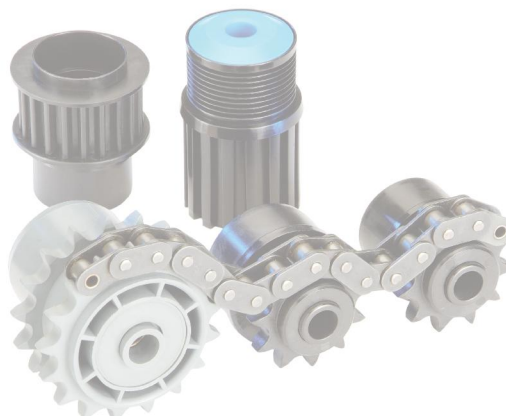


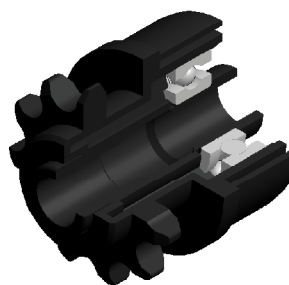
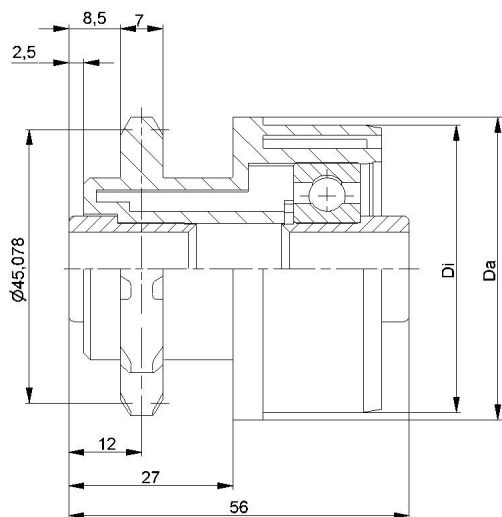
Carton [pc.]

V-Commande à courroie PJ VR-			
Type	Di	Da	force portante C [daN]
50x1,5.40	47,3	49,8	80

Courroies d'entraînement disponibles sur demande

- C** Boîtier: plastique
- C** Labyrinthe simple: plastique
- C** Palier 6202
aussi avec 2 roulements à billes livrable



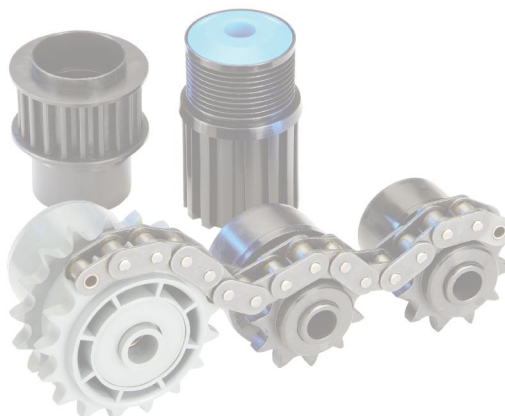


KKR-1/2"x5/16"-Z11 pour entrainement fixe

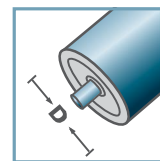
Type	Di +0,2	Da
50x1,5.40	47,3	49,9
50x2,8.40	44,6	49,9

Des dimensions ultérieurs sur demande!

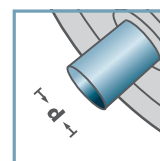
- ☛ Boîtier: plastique
- ☛ Douille de réduction: plastique
- ☛ Palier 6202



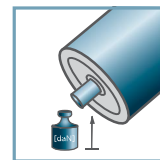
KKR-40



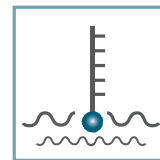
D [mm]
50



d [mm]
12



C [daN]
-



T [°C]
0° - 80°



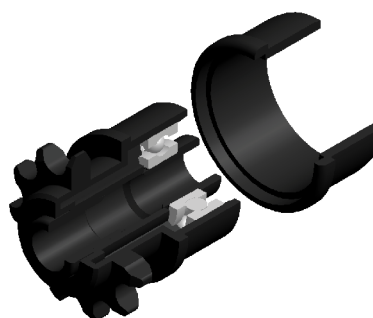
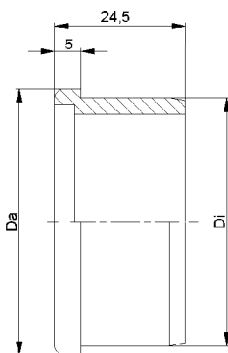
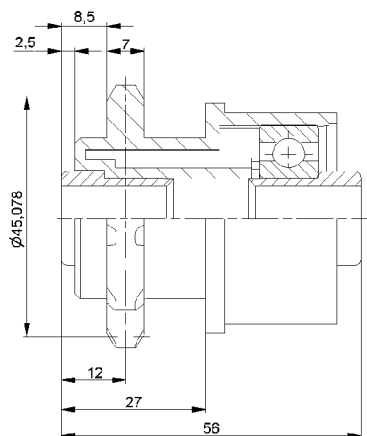
EP 2



Carton [pc.]

150

Embout entraine par pignon

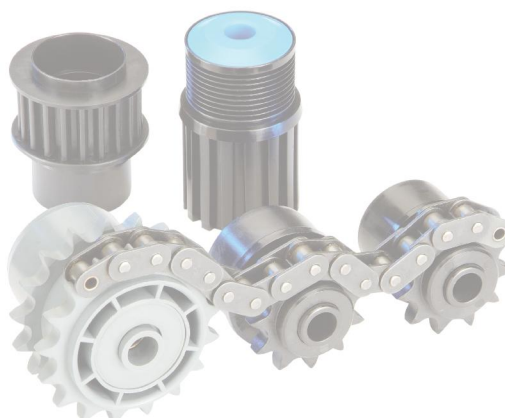


KKR-1/2"x5/16"-Z11 pour entrainement friction

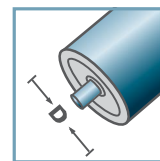
Type	Di +0,2	Da
50x1,5.40 ST	47,3	49,9

Des dimensions ultérieures sur demande!

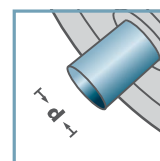
- ☛ Boîtier: plastique
- ☛ Douille de réduction: plastique
- ☛ Anneau de glissement: plastique
- ☛ Palier 6202



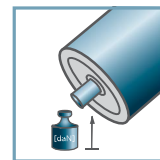
KKR-40



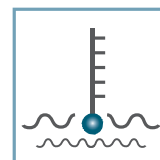
D [mm]
50



d [mm]
12



C [daN]
-



T [°C]
0° - 80°



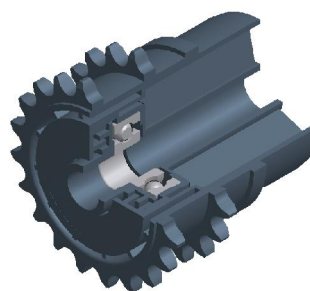
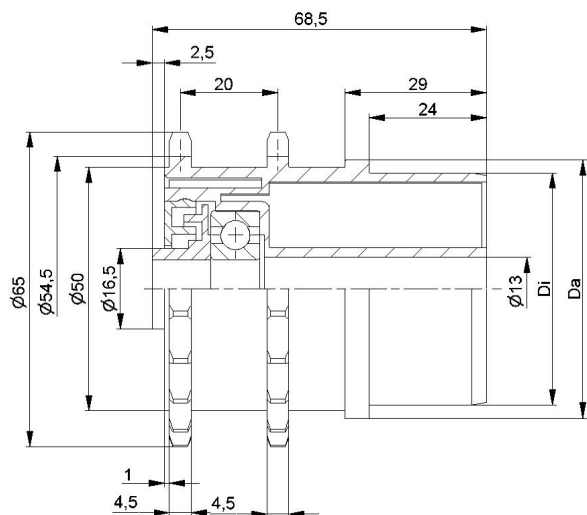
EP 2



Carton [pc.]

Boîtier:
150
Anneau de
Glissement:
300

Embout entraine par pignon

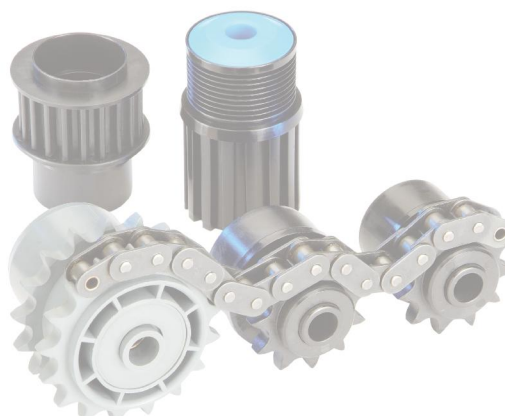


KKR-3/8"x3/16"-Z20

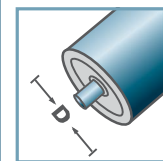
Type	$D_i +0,2$	D_a
53x3,0.41	47,6	52,9

Des dimensions ultérieures sur demande!

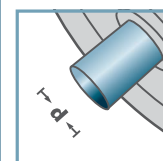
- ☛ Boîtier: plastique
- ☛ Labyrinthe intérieur: plastique
- ☛ Labyrinthe extérieur: plastique
- ☛ Palier 6201



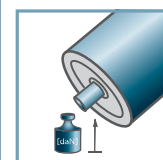
KKR-41



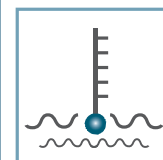
D [mm]
53



d [mm]
12



C [daN]
-



T [°C]
0° - 80°



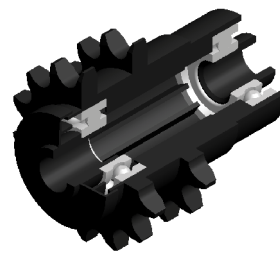
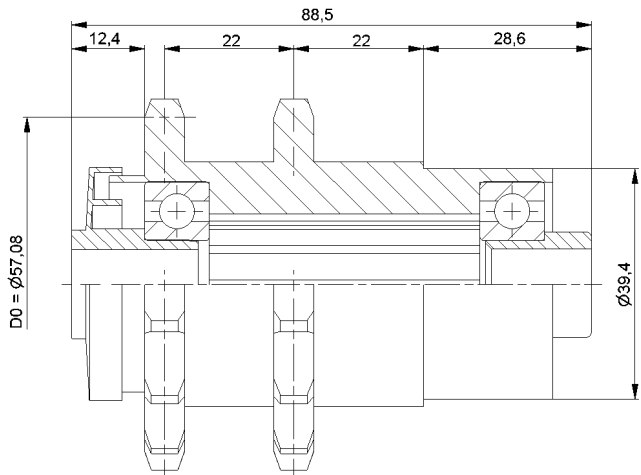
EP 2



Carton [pc.]

60

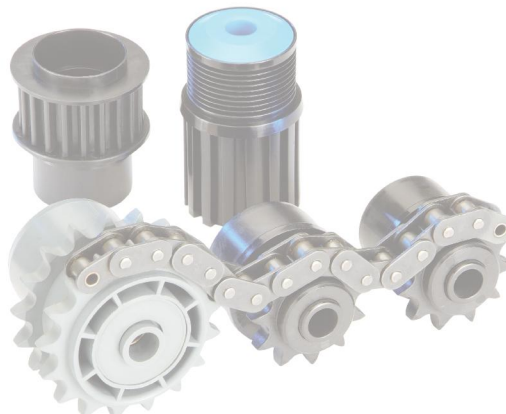
Embout entraine par pignon



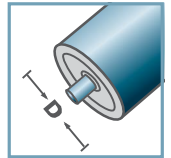
KKR-1/2"x5/16"-Z14

Des dimensions ultérieurs sur demande!

- ☛ Boîtier: plastique
- ☛ Labyrinthe: plastique
- ☛ Douille de réduction: plastique
- ☛ Palier 6202

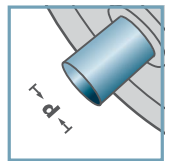


KKR-40



D [mm]

-



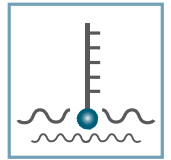
d [mm]

12



C [daN]

-



T [°C]

0° - 80°



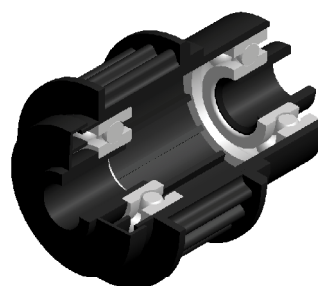
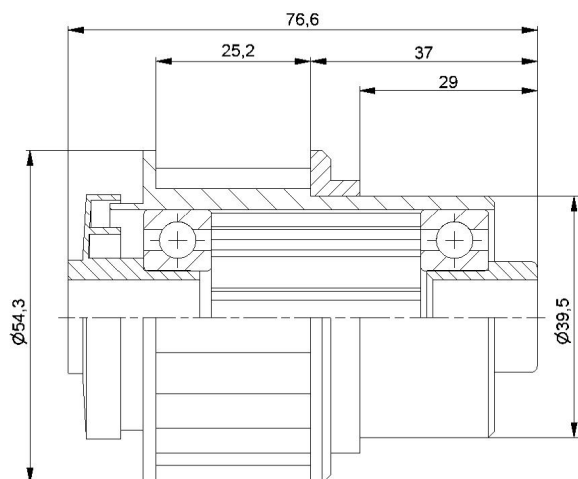
-



Carton [pc.]

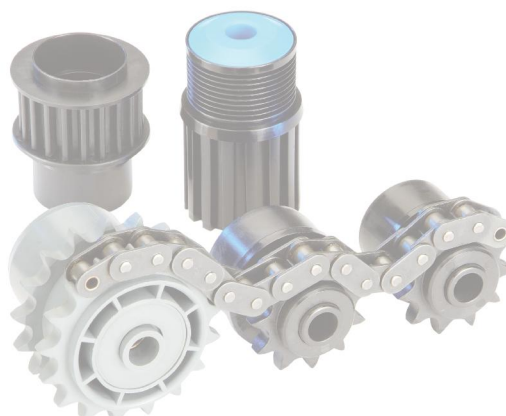
150

Embout entraine par pignon

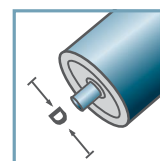


KZA-Z20.40	
Des dimensions ultérieurs sur demande!	

- ☛ Boîtier: plastique
- ☛ Labyrinthe: plastique
- ☛ Douille de réduction: plastique
- ☛ Palier 6202

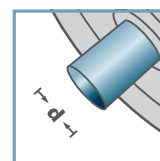


KZA-40



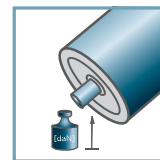
D [mm]

-



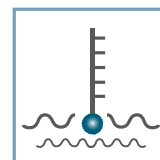
d [mm]

12



C [daN]

-



T [°C]

0° - 80°



-



Carton [pc.]

100

Entraînements par courroie crantée