

Butées à rotule sur rouleaux

Butées à rotule sur rouleaux

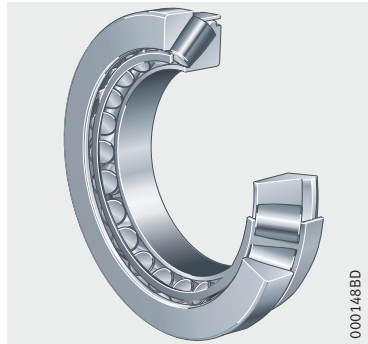
		Page
Aperçu des produits	Butées à rotule sur rouleaux	884
Caractéristiques	X-life	885
	Supportent des charges axiales et radiales	885
	Compensation des défauts d'alignement	885
	Étanchéité	886
	Lubrification	886
	Température de fonctionnement	886
	Cages	886
	Suffixes	886
Consignes de conception et de sécurité	Charge dynamique équivalente	887
	Charge statique équivalente	887
	Facteur de sécurité statique	887
	Charge axiale minimale	888
	Vitesses de rotation	888
	Conception des paliers	889
Précision	889
Tableaux de dimensions	Butées à rotule sur rouleaux	890



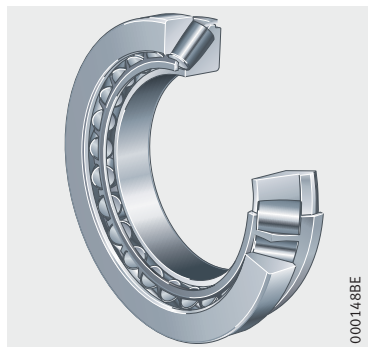
Aperçu des produits Butées à rotule sur rouleaux

Exécution renforcée
Avec cage en tôle

293..-E1, 294..-E1

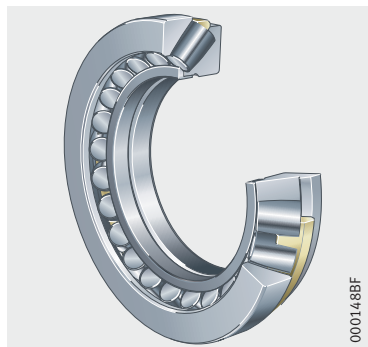


293..-E, 294..-E



Avec cage massive

292..-E, 293..-E, 294..-E



Butées à rotule sur rouleaux

Caractéristiques

Les butées à rotule sur rouleaux ont une rangée de rouleaux auto-alignante. Elles sont composées de rondelles-arbres et rondelles-logements massives, ainsi que de rouleaux sphériques asymétriques avec cages. La cage assure le maintien des rouleaux avec la rondelle-arbre. Les roulements sont démontables. Le montage des composants de la butée peut donc se faire séparément.

X-life

Les butées à rotule sur rouleaux des séries 293..-E1 et 294..-E1 ont la qualité X-life. Ces butées sont repérées dans les tableaux de dimensions.

Ces butées ont une conception interne dont les charges de base sont plus élevées et une géométrie de contact précise entre le bord et la face du rouleau pour une meilleure cinématique. Le frottement et l'usure sont réduits grâce à une formation optimale du film d'huile et à une nouvelle conception de la cage avec un guidage amélioré des rouleaux et du lubrifiant. Des conditions d'osculation optimisées permettent une répartition plus uniforme des pressions entre les rouleaux et les chemins de roulement.

La capacité de charge axiale plus élevée et la température de fonctionnement plus faible permettent, à conditions de fonctionnement identiques, d'augmenter significativement la durée de vie.



Supportent des charges axiales et radiales

Les butées à rotule sur rouleaux supportent des charges axiales très élevées et admettent des vitesses relativement élevées. Les chemins de roulement étant inclinés par rapport à l'axe de la butée, celle-ci peut également supporter des charges radiales, voir Charge radiale, page 887.

Compensation des défauts d'alignement

Les butées à rotule sur rouleaux ont un angle de rotulage de quelques degrés, voir tableau. Elles permettent un désalignement entre la rondelle-arbre et la rondelle-logement et compensent ainsi les défauts d'alignement, les flexions de l'arbre et les déformations du logement.

Les angles de rotulage indiqués dans le tableau sont admissibles dans les conditions suivantes :

- P ou $P_0 \leq 0,05 \cdot C_{0a}$
- le défaut d'alignement est constant (désalignement statique)
- la rondelle-arbre est en rotation.

Les valeurs plus faibles sont valables pour les butées de grandes dimensions.

Défaut d'alignement admissible

Série	Défaut d'alignement admissible ¹⁾
292..-E	1° à 1,5°
293..-E1(-E)	1,5° à 2,5°
294..-E1(-E)	2° à 3°

¹⁾ En cas de rondelle-logement tournante ou de rondelle-arbre oscillante, la capacité de compensation des désalignements est plus faible.

Butées à rotule sur rouleaux

Étanchéité Les butées à rotule sur rouleaux sont sans étanchéité.

Lubrification Ces butées ne sont pas graissées. En règle générale, elles doivent être lubrifiées à l'huile. Dans certains cas, une lubrification avec une graisse avec additifs EP est également possible. Une alimentation suffisante des points de contact entre les rouleaux et le bord ne peut être obtenue favorablement que si la butée est entièrement remplie de graisse.

Température de fonctionnement Les butées à rotule sur rouleaux peuvent être utilisées pour des températures de fonctionnement de -30 °C à $+200\text{ °C}$, limitées par le lubrifiant.

Cages Les cages standards des butées à rotule sur rouleaux sont indiquées dans le tableau.

Les butées avec le suffixe MB ont une cage massive en laiton guidée par la rondelle-arbre. Les autres butées ont des cages en tôle d'acier et n'ont pas de suffixe pour la cage.

Cage et nombre caractéristique d'alésage

Série	Cage en tôle d'acier Nombre caractéristique d'alésage	Cage massive en laiton
292...-E	–	tous
293...-E1	tous	–
294...-E1	tous	–
293...-E	jusqu'à 64	à partir de 68
294...-E	jusqu'à 68	à partir de 72

Suffixes Suffixes des exécutions livrables, voir tableau.

Exécutions livrables

Suffixes	Description	Exécution
E, E1	Exécution renforcée	Standard
MB	Cage massive en laiton	

**Consignes de conception
et de sécurité**
**Charge dynamique
équivalente**

Pour les roulements soumis à une charge dynamique, appliquer :

$$P = F_a + 1,2 \cdot F_r$$

P N
Charge dynamique équivalente pour une charge combinée
F_a N
Charge axiale dynamique
F_r N
Charge radiale dynamique.



Charge radiale



La charge radiale ne doit pas dépasser 55% de la charge axiale :
 $F_r \leq 0,55 \cdot F_a$.

**Charge statique
équivalente**

Pour les roulements soumis à une charge statique, appliquer :

$$P_0 = F_{0a} + 2,7 \cdot F_{0r}$$

P₀ N
Charge statique équivalente pour une charge combinée
F_{0a} N
Charge axiale statique
F_{0r} N
Charge radiale statique.

Charge radiale



La charge radiale ne doit pas dépasser 55% de la charge axiale :
 $F_{0r} \leq 0,55 \cdot F_{0a}$.

Facteur de sécurité statique

Pour le facteur de sécurité statique S₀, respecter les valeurs suivantes :

Facteur de sécurité statique

Facteur de sécurité statique S ₀	Conditions
S ₀ ≥ 8	Pour un appui axial par les épaulements selon les tableaux de dimensions (d _a et D _a)
S ₀ ≥ 6	Appui axial total de la rondelle-logement et de la rondelle-arbre sur toute la surface d'appui, cotes D ₁ et d ₁ , voir tableaux de dimensions
S ₀ ≥ 4	Appui axial total, cotes D ₁ et d ₁ , voir tableaux de dimensions et, en même temps, un bon appui radial de la rondelle-logement (tolérance du logement K7)

Butées à rotule sur rouleaux

Charge axiale minimale

Appliquer la charge axiale minimale $F_{a \text{ min}}$ selon l'équation :

$$F_{a \text{ min}} = 0,0005 \cdot C_{0a} + k_a \left(\frac{C_{0a} \cdot n}{10^8} \right)^2$$

$F_{a \text{ min}}$ N

Charge axiale minimale

C_{0a} N

Charge statique de base

k_a -

Facteur de correction pour définir la charge minimale, voir tableau

n min^{-1}

Vitesse limite.

Facteur k_a

Série	Facteur k_a
292..-E	0,6
293..-E1(-E)	0,9
294..-E1(-E)	0,7

Vitesses de rotation



Les vitesses limites n_G indiquées dans les tableaux de dimensions ne doivent pas être dépassées. Les valeurs sont valables pour une lubrification à l'huile.

Les vitesses de base n_B ont été déterminées selon la norme ISO 15 312.

Conception des paliers

Tolérances de l'arbre et du logement

Choisir les tolérances pour l'arbre et le logement selon le tableau.

Tolérances de l'arbre et du logement

Pièce adjacente	Type de charge	Conditions de fonctionnement	Tolérance
Arbre	Charge combinée	Charge fixe pour rondelle-arbre	j6
		Charge tournante pour rondelle-arbre, diamètre d'arbre jusqu'à 200 mm	j6 (k6)
		Charge tournante pour rondelle-arbre, diamètre d'arbre supérieur à 200 mm	k6 (m6)
Logement	Charge axiale	Charge normale	E8
		Charge élevée	G7
	Charge combinée	Charge fixe pour rondelle-logement	H7
		Charge tournante pour rondelle-logement	K7



Pièces adjacentes

Réaliser les surfaces d'appui des épaulements dans des tolérances de battement selon IT5 ou mieux. Les surfaces d'appui doivent être rigides, planes et perpendiculaires à l'axe de rotation.

Prévoir, au-dessus de la rondelle-logement, un dégagement dans le logement au diamètre $D_{b\ min}$, voir tableaux de dimensions. Sinon, en position inclinée de l'arbre, les rouleaux touchent le logement.



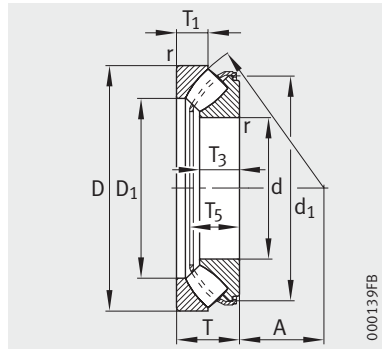
Pour la nouvelle conception interne de l'exécution E1, respecter les cotes de montage. Ceci concerne aussi la conception de l'entretoise au niveau de la rondelle-arbre (cotes d_b , d_{b1}).

Précision

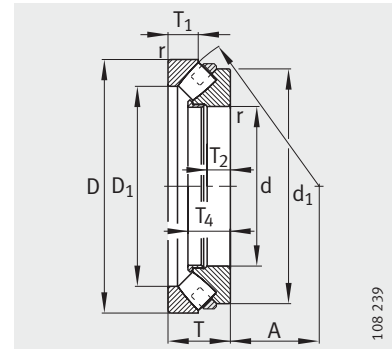
Les dimensions principales des butées correspondent aux normes ISO 104 et DIN 728. La précision de dimensions et de rotation correspond à la classe de précision PN selon DIN 620-3.

La tolérance de hauteur des butées à rotule sur rouleaux de l'exécution E1 est réduite de 70% au plus par rapport à la norme.

Butées à rotule sur rouleaux



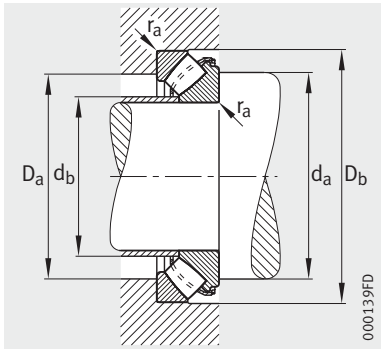
293...-E1, 294...-E1



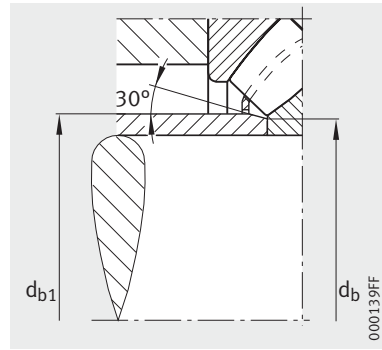
292...-E-MB

Tableau de dimensions (en mm)

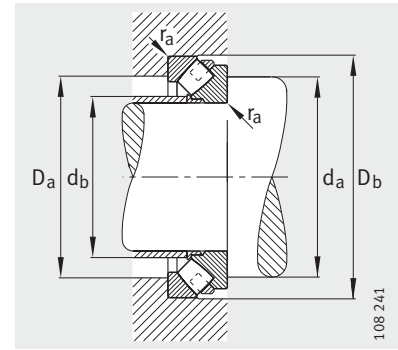
Désignation	X-life	Masse ≈ kg	Dimensions											
			d	D	T	D ₁	d ₁	r min.	T ₁	T ₂	T ₃	T ₄	T ₅ ≈	A
29412-E1	XL	2,5	60	130	42	85,5	116,5	1,5	21	–	27	–	37,5	38
29413-E1	XL	3,1	65	140	45	91,5	125,2	2	22	–	29,5	–	40,5	42
29414-E1	XL	3,8	70	150	48	99	133,8	2	23,8	–	31	–	42,5	44,8
29415-E1	XL	4,6	75	160	51	105,5	142,3	2	24,5	–	33,5	–	46	47
29416-E1	XL	5,5	80	170	54	112,5	150,9	2,1	26,5	–	35	–	48,5	50
29317-E1	XL	2,7	85	150	39	109,5	138,5	1,5	20	–	24,5	–	34,5	50
29417-E1	XL	6,5	85	180	58	121	159,3	2,1	28	–	37	–	51	54
29318-E1	XL	2,8	90	155	39	115	142,3	1,5	19,5	–	24,5	–	34,5	52
29418-E1	XL	7,5	90	190	60	127,5	167,7	2,1	28,5	–	39	–	54	56
29320-E1	XL	3,6	100	170	42	127,5	156	1,5	20,5	–	26,2	–	37,5	58
29420-E1	XL	10,1	100	210	67	141,5	184,5	3	32	–	43	–	59,5	62
29322-E1	XL	5,2	110	190	48	140	175,6	2	24,8	–	30,3	–	42	64
29422-E1	XL	12,8	110	230	73	155,5	201,9	3	34,7	–	47	–	64,5	69
29324-E1	XL	7,2	120	210	54	154	192,6	2,1	27	–	34	–	48	70
29424-E1	XL	15,9	120	250	78	171	218,4	4	36,5	–	50,5	–	70	74
29326-E1	XL	8,8	130	225	58	165,5	207,9	2,1	30,1	–	36,7	–	50,5	76
29426-E1	XL	21	130	270	85	184,5	240	4	40,9	–	54	–	75	81
29328-E1	XL	10,3	140	240	60	177	220,6	2,1	30	–	38,5	–	53,5	82
29428-E1	XL	22,1	140	280	85	194,5	251,1	4	41	–	54	–	74,5	86
29330-E1	XL	10,5	150	250	60	190	228,4	2,1	28	–	38	–	54,5	87
29430-E1	XL	27,2	150	300	90	207,5	267,4	4	43,4	–	58	–	80,5	92
29332-E1	XL	14	160	270	67	203	248	3	33	–	42	–	59,5	92
29432-E1	XL	32,1	160	320	95	223,5	283,5	5	45,5	–	60,5	–	84,5	99
29334-E1	XL	14,2	170	280	67	215	255,7	3	30,5	–	42,2	–	60,5	96
29434-E1	XL	39,6	170	340	103	236	305	5	50	–	65,5	–	89,5	104
29336-E1	XL	18,4	180	300	73	227	274,5	3	35,5	–	46	–	64,5	103
29436-E1	XL	47,6	180	360	109	250	315,5	5	53	–	69,5	–	96	110
29338-E1	XL	22,3	190	320	78	243,5	290,1	4	36	–	49	–	70	110
29438-E	–	54,9	190	380	115	268	340	5	55	41	73	–	94	117
29240-E-MB	–	8,15	200	280	48	236	265	2	24	17	29	45	–	108
29340-E1	XL	27,3	200	340	85	257	308,8	4	40	–	53,5	–	75,5	116
29440-E	–	64,7	200	400	122	282	360	5	59	44	77	–	99	122



Cotes de montage
293..-E1, 294..-E1



Cotes de montage
293..-E1, 294..-E1

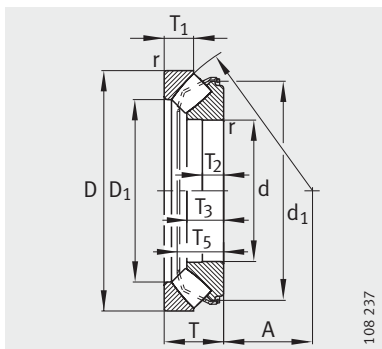


Cotes de montage
292..-E-MB

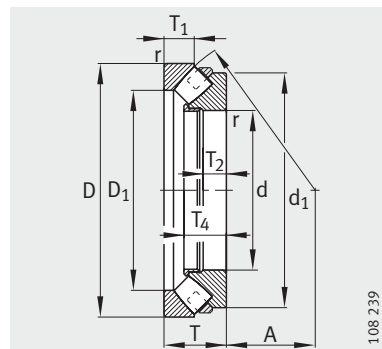


Cotes de montage						Charges de base		Charge limite à la fatigue C_{ua} N	Vitesse limite n_G min^{-1}	Vitesse de base n_B min^{-1}
d_a min.	D_a max.	D_b min.	d_b max.	d_{b1} max.	r_a max.	dyn. C_a N	stat. C_{0a} N			
95	107	133	67	–	1,5	420 000	970 000	116 000	6 000	2 750
100	115	143	72	–	2	495 000	1 160 000	137 000	5 300	2 550
110	124	153	78,5	–	2	550 000	1 290 000	151 000	5 000	2 420
115	132	163	82,5	–	2	650 000	1 540 000	176 000	4 800	2 230
125	141	173	88	–	2	720 000	1 720 000	196 000	4 500	2 120
120	129	153	92	–	1,5	420 000	1 110 000	146 000	4 800	2 270
130	150	183	94	–	2	800 000	1 910 000	220 000	4 000	2 010
125	135	158	97	–	1,5	420 000	1 130 000	152 000	4 800	2 160
135	158	193	99,5	–	2	880 000	2 130 000	241 000	4 000	1 910
135	148	173	107	–	1,5	495 000	1 340 000	181 000	4 300	1 970
150	175	214	110,5	–	2,5	1 060 000	2 600 000	285 000	3 400	1 740
150	165	193	120	–	2	620 000	1 760 000	217 000	3 600	1 850
165	192	234	121	129	2,5	1 260 000	3 150 000	345 000	3 000	1 600
165	182	213	129	–	2	800 000	2 210 000	270 000	3 400	1 710
180	210	254	132	142	3	1 460 000	3 700 000	390 000	2 800	1 470
180	195	228	139	143	2	900 000	2 600 000	300 000	3 000	1 590
195	227	275	143	153	3	1 700 000	4 350 000	450 000	2 600	1 360
190	208	244	149	154	2	1 010 000	2 900 000	340 000	2 800	1 500
205	237	285	154	162	3	1 710 000	4 500 000	495 000	2 600	1 300
195	220	254	159	163	2	1 020 000	2 900 000	360 000	2 600	1 410
220	253	306	164	175	3	2 000 000	5 300 000	560 000	2 200	1 190
215	236	274	170	176	2,5	1 220 000	3 550 000	420 000	2 600	1 330
235	271	326	176	189	4	2 240 000	6 000 000	630 000	2 200	1 090
220	247	284	180	188	2,5	1 220 000	3 500 000	435 000	2 400	1 260
250	288	346	186	199	4	2 550 000	6 900 000	700 000	2 000	1 030
235	263	304	190	195	2,5	1 460 000	4 300 000	495 000	2 200	1 170
265	305	366	197	210	4	2 850 000	7 700 000	770 000	1 800	940
250	281	325	201	211	3	1 680 000	4 850 000	580 000	2 200	1 090
275	322	386	214	–	4	2 320 000	7 500 000	470 000	1 200	970
235	258	284	211	–	2	655 000	2 650 000	152 000	2 000	1 260
265	298	348	213	224	3	1 900 000	5 600 000	640 000	2 000	1 030
290	338	406	225	–	4	2 550 000	8 500 000	510 000	1 100	920

Butées à rotule sur rouleaux



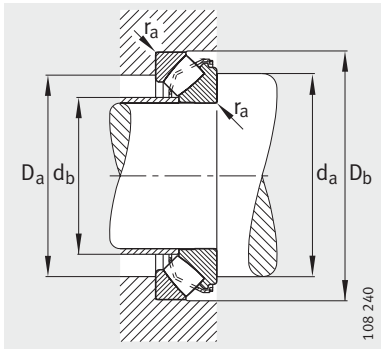
293...-E, 294...-E



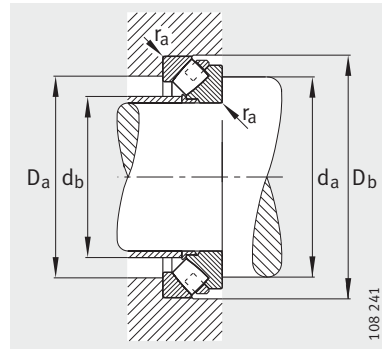
292...-E-MB, 293...-E-MB, 294...-E-MB

Tableau de dimensions (suite) (en mm)

Désignation	Masse ≈kg	Dimensions											
		d	D	T	D ₁	d ₁	r min.	T ₁	T ₂	T ₃	T ₄	T ₅	A
29244-E-MB	9,18	220	300	48	254	285	2	24	17	30	35	-	117
29344-E	29,9	220	360	85	279	330	4	41	31	53	-	71	125
29444-E	67,4	220	420	122	303	375	6	58	44	76,5	-	99	132
29248-E-MB	16,1	240	340	60	282	320	2,1	30	22	38	44	-	130
29348-E	32,5	240	380	85	299	350	4	41	31	53	-	71	135
29448-E	73,5	240	440	122	321	400	6	59	44	78	-	99	142
29252-E-MB	17	260	360	60	302	340	2,1	30	22	38	44	-	139
29352-E	45,2	260	420	95	327	385	5	45	34	61	-	79	148
29452-E	93,6	260	480	132	353	435	6	64	48	83	-	107	154
29256-E-MB	19,2	280	380	60	322	360	2,1	30	22	38	44	-	150
29356-E	48,8	280	440	95	346	405	5	46	34	61	-	79	158
29456-E	121	280	520	145	380	470	6	68	52	92	-	118	166
29260-E-MB	28,6	300	420	73	353	395	3	38	26	44	51	-	162
29360-E	66,4	300	480	109	378	440	5	50	39	69	-	90	168
29460-E	129	300	540	145	398	490	6	70	52	93	-	118	175
29264-E-MB	30,3	320	440	73	372	415	3	38	26	44,5	51	-	172
29364-E	71	320	500	109	396	465	5	53	39	68	-	90	180
29464-E	158	320	580	155	432	525	7,5	75	56	97	-	126	191
29268-E-MB	32	340	460	73	391	435	3	37	26	45	52	-	183
29368-E-MB	98,9	340	540	122	426	500	5	59	44	75	-	-	192
29468-E	200	340	620	170	458	560	7,5	82	61	106	-	138	201
29272-E-MB	46,5	360	500	85	423	475	4	44	31	51	59	-	194
29372-E-MB	103	360	560	122	446	520	5	59	44	75	86	-	202
29472-E-MB	219	360	640	170	475	580	7,5	82	61	108	121	-	210
29276-E-MB	48,4	380	520	85	440	490	4	42	31	53	81	-	202
29376-E-MB	132	380	600	132	474	555	6	63	48	83	94	-	216
29476-E-MB	248	380	670	175	500	610	7,5	85	63	111	124	-	230
29280-E-MB	51,2	400	540	85	460	510	4	42	31	53,5	62	-	212
29380-E-MB	137	400	620	132	493	575	6	64	48	83	94	-	225
29480-E-MB	294	400	710	185	530	645	7,5	89	67	117	131	-	236
29284-E-MB	73,4	420	580	95	489	550	5	46	34	60,5	70	-	225
29384-E-MB	157	420	650	140	520	600	6	68	50	85	97	-	235
29484-E-MB	305	420	730	185	550	665	7,5	89	67	117	132	-	244



Cotes de montage
293...-E, 294...-E

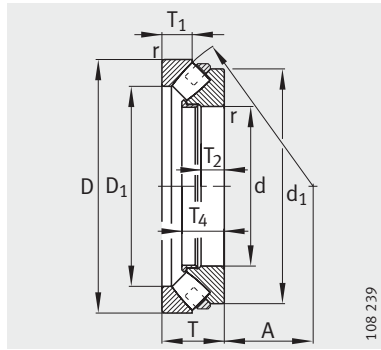


Cotes de montage
292...-E-MB, 293...-E-MB,
294...-E-MB

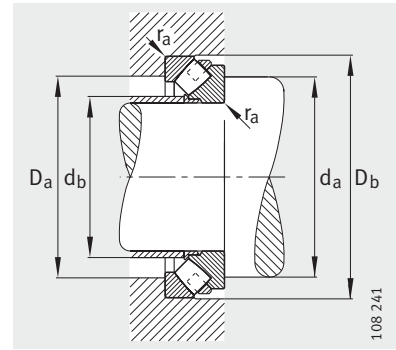


Cotes de montage					Charges de base		Charge limite à la fatigue	Vitesse limite	Vitesse de base
d_a	D_a	D_b	d_b	r_a	dyn. C_a	stat. C_{0a}	C_{ua}	n_G	n_B
min.	max.	min.	max.	max.	N	N	N	min^{-1}	min^{-1}
260	277	304	229	2	720 000	3 150 000	173 000	2 000	1 130
285	316	368	235	3	1 560 000	5 600 000	335 000	1 400	980
310	360	428	243	5	2 600 000	8 500 000	520 000	1 100	860
285	311	344	251	2,1	1 040 000	4 500 000	249 000	1 700	1 040
300	337	390	256	3	1 630 000	6 100 000	355 000	1 400	890
330	381	448	265	5	2 700 000	9 500 000	570 000	1 100	790
305	331	365	272	2,1	1 060 000	4 750 000	260 000	1 700	960
330	372	430	277	4	2 040 000	7 650 000	445 000	1 200	810
360	419	488	291	5	3 100 000	11 000 000	650 000	1 000	730
325	351	385	291	2,1	1 120 000	5 100 000	270 000	1 500	890
350	394	450	298	4	2 120 000	8 300 000	470 000	1 200	750
390	446	530	310	5	3 650 000	12 900 000	750 000	900	670
355	386	426	317	2,5	1 430 000	6 550 000	345 000	1 400	830
380	429	490	320	4	2 550 000	9 650 000	540 000	1 100	700
410	471	550	326	5	3 900 000	14 000 000	810 000	900	620
375	406	450	336	2,5	1 500 000	6 950 000	360 000	1 300	770
400	449	510	340	4	2 650 000	10 600 000	580 000	1 100	660
435	507	590	354	6	4 300 000	15 600 000	890 000	800	590
395	427	470	353	2,5	1 560 000	7 350 000	385 000	1 300	730
430	484	550	364	4	3 250 000	12 900 000	700 000	950	600
465	541	630	373	6	5 200 000	19 000 000	1 070 000	750	530
420	461	510	380	3	1 900 000	8 800 000	455 000	1 200	700
450	504	572	384	4	3 350 000	13 400 000	720 000	900	570
485	560	650	391	6	5 400 000	20 400 000	1 130 000	750	495
440	480	530	395	3	2 080 000	9 650 000	495 000	1 100	650
480	538	612	404	5	3 900 000	16 000 000	860 000	850	530
510	587	682	415	6	5 850 000	22 400 000	1 220 000	700	465
460	500	550	415	3	2 120 000	10 200 000	510 000	1 100	610
500	557	634	424	5	4 000 000	16 600 000	880 000	850	510
540	622	722	441	6	6 400 000	25 000 000	1 330 000	670	440
490	534	590	437	4	2 650 000	12 500 000	620 000	1 000	580
525	585	664	447	5	4 300 000	18 000 000	940 000	800	475
560	643	742	455	6	6 700 000	26 000 000	1 390 000	630	420

Butées à rotule sur rouleaux



292...-E-MB, 293...-E-MB,
294...-E-MB



Cotes de montage
292...-E-MB, 293...-E-MB,
294...-E-MB

Tableau de dimensions (suite) (en mm)

Désignation	Masse ≈kg	Dimensions										
		d	D	T	D ₁	d ₁	r min.	T ₁	T ₂	T ₃	T ₄	A
29288-E-MB	74	440	600	95	506	570	5	49	34	61	70	235
29388-E-MB	176	440	680	145	548	630	6	70	52	87	100	245
29488-E-MB	393	440	780	206	585	710	9,5	100	74	128	144	260
29292-E-MB	76,3	460	620	95	528	590	5	46	34	61	70	245
29392-E-MB	203	460	710	150	567	660	6	72	54	94,5	108	257
29492-E-MB	407	460	800	206	605	730	9,5	100	74	128	144	272
29296-E-MB	90,9	480	650	103	556	620	5	55	37	62	71	259
29396-E-MB	208	480	730	150	587	675	6	72	54	94	107	270
29496-E-MB	511	480	850	224	630	770	9,5	108	81	142	159	280
292/500-E-MB	93,5	500	670	103	574	640	5	55	37	63	72	268
293/500-E-MB	216	500	750	150	610	700	6	74	54	92	105	280
294/500-E-MB	525	500	870	224	654	790	9,5	107	81	142	160	290
292/530-E-MB	110	530	710	109	612	675	5	57	39	64	74	288
293/530-E-MB	266	530	800	160	646	745	7,5	76	58	101,5	116	295
294/530-E-MB	621	530	920	236	690	840	9,5	114	85	150,5	169	309
292/560-E-MB	131	560	750	115	642	715	5	60	41	71	111	302
294/560-E-MB	733	560	980	250	729	890	12	120	90	163	182	328
292/600-E-MB	154	600	800	122	688	760	5	65	44	71,5	82	321
294/600-E-MB	839	600	1030	258	782	940	12	127	93	162	182	347
292/630-E-MB	195	630	850	132	724	805	6	67	48	82	94	338
294/630-E-MB	1030	630	1090	280	820	995	12	136	101	176,5	198	365
292/670-E-MB	228	670	900	140	773	855	6	74	50	81	93	364
294/710-E-MB	1420	710	1220	308	916	1115	15	150	111	198	221	415
292/750-E-MB	299	750	1000	150	861	955	6	81	54	88	100	406
293/750-E-MB	716	750	1120	224	909	1045	9,5	108	81	140	159	415
292/800-E-MB	341	800	1060	155	915	1010	7,5	81	56	96	110	426
293/800-E-MB	801	800	1180	230	961	1100	9,5	112	83	145,5	165	440
293/850-E-MB	933	850	1250	243	1021	1165	12	118	87	152	173	468



Cotes de montage					Charges de base		Charge limite à la fatigue C_{ua} N	Vitesse limite n_G min^{-1}	Vitesse de base n_B min^{-1}
d_a min.	D_a max.	D_b min.	d_b max.	r_a max.	dyn. C_a N	stat. C_{0a} N			
510	554	610	458	4	2 650 000	13 400 000	660 000	1 000	550
548	614	695	470	5	4 550 000	19 000 000	990 000	750	460
595	684	794	486	8	7 650 000	30 000 000	1 570 000	600	395
530	575	632	477	4	2 700 000	13 400 000	660 000	950	530
575	638	726	487	5	5 000 000	21 200 000	1 120 000	700	440
615	704	815	502	8	7 800 000	31 000 000	1 620 000	600	380
555	603	662	508	4	2 800 000	14 600 000	700 000	900	510
593	660	746	507	5	5 200 000	22 400 000	1 160 000	700	410
645	744	865	521	8	9 300 000	36 500 000	1 920 000	530	350
575	622	682	527	4	2 900 000	15 300 000	740 000	900	490
615	683	768	532	5	5 100 000	22 800 000	1 160 000	700	400
670	765	886	542	8	9 300 000	37 500 000	1 930 000	530	340
611	661	722	560	4	3 100 000	16 300 000	770 000	850	465
650	724	818	561	6	6 000 000	26 500 000	1 350 000	630	375
700	810	937	573	8	10 200 000	41 500 000	2 160 000	500	320
645	697	762	586	4	3 650 000	19 300 000	910 000	800	435
750	860	997	606	10	11 800 000	49 000 000	2 480 000	480	290
690	744	814	633	4	3 800 000	20 400 000	960 000	750	410
800	900	1 055	653	10	12 200 000	52 000 000	2 600 000	450	275
730	789	864	657	5	4 800 000	25 500 000	1 180 000	670	375
840	960	1 115	681	10	14 000 000	58 500 000	2 850 000	430	260
775	836	915	710	5	4 900 000	26 000 000	1 190 000	630	365
925	1 073	1 250	768	12	17 300 000	75 000 000	3 600 000	400	224
863	930	1 017	798	5	5 600 000	32 000 000	1 410 000	600	325
915	1 015	1 142	795	8	10 800 000	51 000 000	2 420 000	450	255
918	987	1 078	837	6	6 550 000	37 500 000	1 640 000	530	295
970	1 070	1 202	842	8	11 800 000	57 000 000	2 700 000	450	232
1 028	1 137	1 273	896	10	12 900 000	64 000 000	2 900 000	430	215