

## Roulements de broche



## Roulements de broche

	Page
<b>Aperçu des produits</b>	Roulements de broche ..... 304
<b>Caractéristiques</b>	Supportent des charges radiales et axiales ..... 305
	Roulements de broche standards ..... 305
	Roulements de broche grande vitesse ..... 305
	Autres exécutions ..... 306
	Exécutions universelles ..... 306
	Température de fonctionnement ..... 307
	Cages ..... 307
	Suffixes ..... 307
<b>Consignes de conception et de sécurité</b>	Durée d'utilisation ..... 308
	Charge statique équivalente ..... 308
	Facteur de sécurité statique ..... 309
	Vitesses de rotation ..... 309
	Jeux de roulements universels ..... 309
	Jeux de roulements prêts au montage ..... 310
	Conception des paliers ..... 311
<b>Précision</b>	..... 312
<b>Tableaux de dimensions</b>	Roulements de broche avec billes en acier ..... 314
	Roulements de broche avec billes en céramique ..... 328
	Roulements de broche grande vitesse avec billes en acier, avec étanchéité ..... 336
	Roulements de broche grande vitesse avec billes en céramique, avec étanchéité ..... 342

# Aperçu des produits Roulements de broche

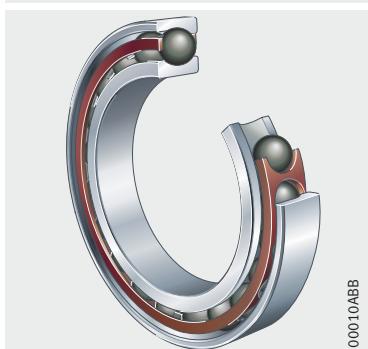
## Roulements de broche standards

B719, B70, B72



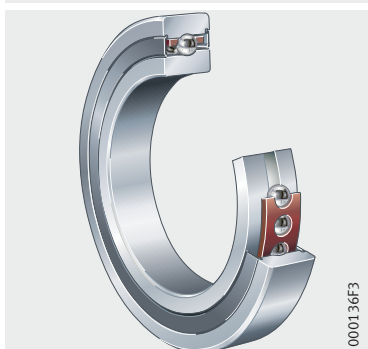
## Avec billes en céramique

HCB719, HCB70, HCB72



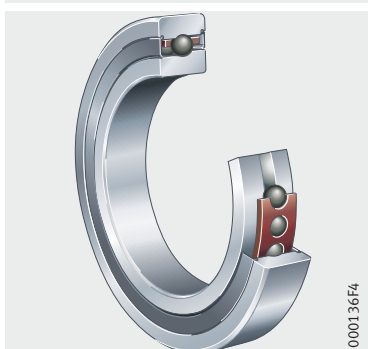
## Roulements de broche grande vitesse Avec étanchéité

HSS719, HSS70



## Avec billes en céramique Avec étanchéité

HCS719, HCS70



# Roulements de broche



## Caractéristiques

Les roulements de broche sont des ensembles composés d'une bague extérieure et d'une bague intérieure massives, ainsi que de billes dans une cage massive à fenêtres. Ils ne sont pas dissociables. Les roulements sont livrés avec et sans étanchéités.

Les roulements de broche ont des tolérances réduites. Ils conviennent particulièrement pour des paliers ayant des exigences élevées au niveau de la précision de guidage et pour des vitesses de rotation élevées. Ils ont très bien fait leurs preuves dans les broches de machines-outils.

Une description détaillée des roulements de broche (exécutions, calcul, lubrification, vitesses de rotation, ajustements) figure dans le catalogue AC 41 130, Roulements de très haute précision.

## Supportent des charges radiales et axiales

Outre des charges radiales, les roulements supportent des charges axiales dans un sens. Les roulements de broche qui sont montés en disposition O ou X supportent des charges axiales dans les deux sens, ainsi que des moments.

Les roulements en disposition tandem supportent uniquement des charges axiales dans un sens.

Les roulements de broche sont disponibles avec un angle de contact  $\alpha = 15^\circ$  (suffixe C) ou  $\alpha = 25^\circ$  (suffixe E).

## Roulements de broche standards

Les roulements de broche standards B70, B719 et B72 ont des billes en acier.

### Avec billes en céramique

Les roulements de broche HCB70, HCB719 et HCB72 ont des billes en céramique de dimensions standards (roulements hybrides).

### Étanchéité

Les roulements de broche B70..-2RSD, B719..-2RSD, B72..-2RSD, HCB70..-2RSD, HCB719..-2RSD et HCB72..-2RSD ont une étanchéité par passage étroit des deux côtés.

### Lubrification

Les roulements avec étanchéité sont lubrifiés avec une graisse hautes performances FAG et sont sans entretien.

## Roulements de broche grande vitesse

Les roulements de broche grande vitesse HSS70 et HSS719 ont des billes en acier plus petites.

### Avec billes en céramique

De plus, il existe des roulements de broche grande vitesse HCS70 et HCS719 avec des billes en céramique (roulements hybrides).

Ces quatre séries permettent donc d'atteindre des vitesses plus élevées, ont un frottement et un échauffement moins importants, sollicitent moins le lubrifiant et ont une durée d'utilisation plus élevée.

### Étanchéité

Les roulements comportent une étanchéité par passage étroit des deux côtés.

Des roulements sans étanchéité des séries HS70 et HS719 ainsi que HC70 et HC719 sont également livrables.

### Lubrification

Les roulements avec étanchéité sont lubrifiés avec une graisse hautes performances FAG et sont sans entretien.

# Roulements de broche

## Autres exécutions

### Roulements X-life ultra

Les roulements X-life ultra ont des bagues en acier inoxydable à teneur en azote ayant une structure particulièrement fine (préfixe X) et des billes en céramique. Ils satisfont à des exigences élevées en matière de vitesse et de capacité de charge. Les roulements ont, par rapport aux roulements conventionnels, une durée d'utilisation plus longue. La plupart des séries de roulements de broche sont disponibles en tant que roulements X-life ultra.

### Roulements Direct Lube

Là où la lubrification à la graisse n'est plus efficace, les roulements Direct Lube (DLR) prennent le relais dans le programme des roulements de broche. Ils assurent une alimentation en lubrifiant fiable directement jusqu'à la zone de contact à travers une rainure circulaire et des trous radiaux d'amenée de lubrifiant. Les roulements DLR atteignent des vitesses de rotation extrêmement élevées. Ils permettent donc de concevoir des solutions très économiques car la construction adjacente peut être simplifiée.

## Exécutions universelles

Les roulements de broche en exécution universelle peuvent être montés dans n'importe quelle disposition ou être combinés avec n'importe quels jeux sans perte de performance. La position du cône de pression est marquée sur la bague extérieure. Les roulements avec le suffixe UL ont une légère précharge lors d'une disposition en X ou en O.



La précharge varie en fonction du montage et des conditions de fonctionnement.

### Désignation de commande

Lors de la commande, il faut indiquer le nombre de roulements seuls.

## Température de fonctionnement



Les roulements sont adaptés pour des températures de fonctionnement de  $-30\text{ °C}$  à  $+100\text{ °C}$ , limitées par la matière de l'étanchéité ou de la cage.

La graisse standard des roulements de broche avec étanchéité convient pour une température de fonctionnement jusqu'à  $+80\text{ °C}$ .

Lors du choix du lubrifiant, tenir compte de la température de fonctionnement.



## Cages



Les roulements de broche ont une cage massive à fenêtres en matière synthétique stratifiée (suffixe T). La cage est centrée sur la bague extérieure.

Vérifier la compatibilité de la matière de l'étanchéité ou de la cage si l'on utilise des graisses synthétiques ou des lubrifiants avec additifs extrême pression (EP).

Un vieillissement de l'huile et des additifs dans l'huile peuvent, à des températures élevées, réduire la durée d'utilisation des cages et des étanchéités.

Respecter impérativement les intervalles de vidange d'huile.

## Suffixes

Suffixes des exécutions livrables, voir tableau.

### Exécutions livrables

Suffixes	Description	Exécution
C	Angle de contact $15^\circ$	Standard
E	Angle de contact $25^\circ$	
H	Précharge élevée <sup>1)</sup>	
L	Précharge légère <sup>1)</sup>	
M	Précharge moyenne <sup>1)</sup>	
P4S	Classe de précision P4S	
T	Cage massive à fenêtres en matière synthétique stratifiée	
UL	Exécution universelle, par exemple pour montage par paires ; la paire de roulements en disposition O et X a une légère précharge	
2RSD	Roulements de broche avec joint d'étanchéité des deux côtés (pour les séries B et HCB)	

<sup>1)</sup> Valeurs pour les précharges, voir catalogue AC 41 130, Roulements de très haute précision.

# Roulements de broche

## Consignes de conception et de sécurité

### Durée d'utilisation

Les roulements de très haute précision doivent guider les pièces mécaniques de façon très précise et transmettre des efforts à des vitesses très élevées. Ils sont donc choisis essentiellement selon les critères

- précision
- rigidité
- comportement en fonctionnement.

Pour pouvoir remplir durablement ces fonctions, les roulements doivent fonctionner sans usure. Cette condition peut être réalisée efficacement par un film lubrifiant hydrodynamique au niveau des zones de contact des éléments roulants. Dans ces conditions, les roulements atteignent leur limites d'endurance dans la plupart des applications. Dans le cas d'une détermination aux valeurs limites, la durée d'utilisation des roulements est limitée par la durée d'utilisation de la graisse.

Le facteur essentiel pour la durée d'utilisation du point de vue charges sont les pressions de Hertz s'exerçant au niveau des zones de contact et la cinématique des roulements. Pour les appareils à hautes performances, une détermination individuelle à l'aide de programmes de calcul spécifiques est donc conseillée.

Puisqu'une défaillance provoquée par la fatigue n'a pas d'importance en pratique pour les roulements de haute précision, un calcul de la durée de vie  $L_{10}$  selon DIN ISO 281 pour évaluer la durée d'utilisation n'est pas primordial.

## Charge statique équivalente

### Roulements avec angle de contact 15°

Pour les roulements soumis à une charge statique, appliquer :

Rapport de charge	Charge statique équivalente
$\frac{F_{0a}}{F_{0r}} \leq 1,09$	$P_0 = F_{0r}$
$\frac{F_{0a}}{F_{0r}} > 1,09$	$P_0 = 0,5 \cdot F_{0r} + 0,46 \cdot F_{0a}$

### Roulements avec angle de contact 25°

Rapport de charge	Charge statique équivalente
$\frac{F_{0a}}{F_{0r}} \leq 1,3$	$P_0 = F_{0r}$
$\frac{F_{0a}}{F_{0r}} > 1,3$	$P_0 = 0,5 \cdot F_{0r} + 0,38 \cdot F_{0a}$

$P_0$  N  
Charge statique équivalente pour une charge combinée

$F_{0a}$  N  
Charge axiale statique

$F_{0r}$  N  
Charge radiale statique

## Facteur de sécurité statique

Pour conserver la précision des roulements, le facteur de sécurité statique doit être  $S_0 > 3$ .

$$S_0 = \frac{C_{0r}}{P_0}$$

$C_{0r}$  N  
Charge statique de base selon les tableaux de dimensions

$P_0$  N  
Charge statique équivalente.  
Dans le cas de plusieurs roulements, la charge extérieure se répartit sur chacun des roulements.  
Voir le catalogue AC 41 130, Roulements de très haute précision.



## Vitesses de rotation

Les vitesses de rotation des dispositions de roulements dépendent :

- de la précharge des roulements
- de la disposition rigide ou élastique des roulements dans la broche
- du montage de roulements seuls ou appairés
- des lubrifiants
- du refroidissement des roulements.



Les vitesses de rotation mentionnées dans les tableaux de dimensions sont des valeurs indicatives pour des roulements seuls, soumis à une précharge élastique et à une faible charge.

Les vitesses limites  $n_G$  indiquées dans les tableaux de dimensions sont valables pour une lubrification à la graisse ou un débit d'huile minimum et ne doivent pas être dépassées.

Pour une description plus détaillée, voir le catalogue AC 41 130, Roulements de très haute précision.

## Jeux de roulements universels

Les roulements universels du même lot (mêmes alésage et diamètre extérieur) peuvent également être livrés en jeux. Ils peuvent être montés dans n'importe quelle disposition (O, X, tandem), *figure 1 à figure 3*, page 310.

Les jeux avec légère précharge ont la désignation :

- duplex (2 roulements), suffixe DUL
- triplex (3 roulements), suffixe TUL
- quadruplex (4 roulements), suffixe QUL.

## Désignation de commande

Lors de la commande, il faut indiquer le nombre de jeux de roulements et non pas le nombre de roulements seuls.



# Roulements de broche

## Jeux de roulements prêts au montage

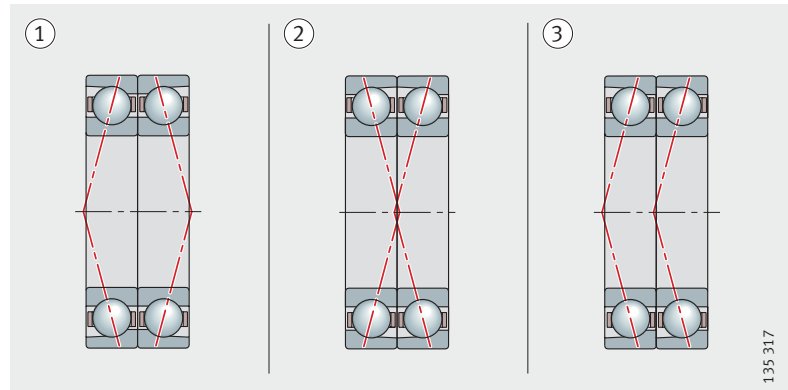


La disposition des roulements est définie pour les jeux de roulements prêts au montage.

Les roulements doivent être montés dans la disposition commandée.

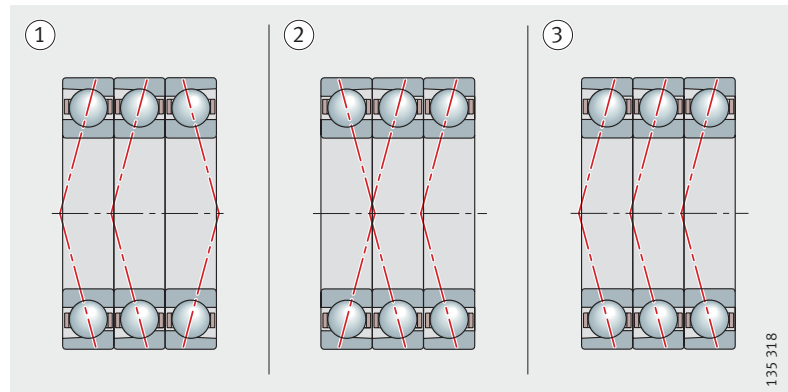
- ① DBL, disposition O
- ② DFL, disposition X
- ③ DTL, disposition tandem

Figure 1  
Jeux de 2 roulements



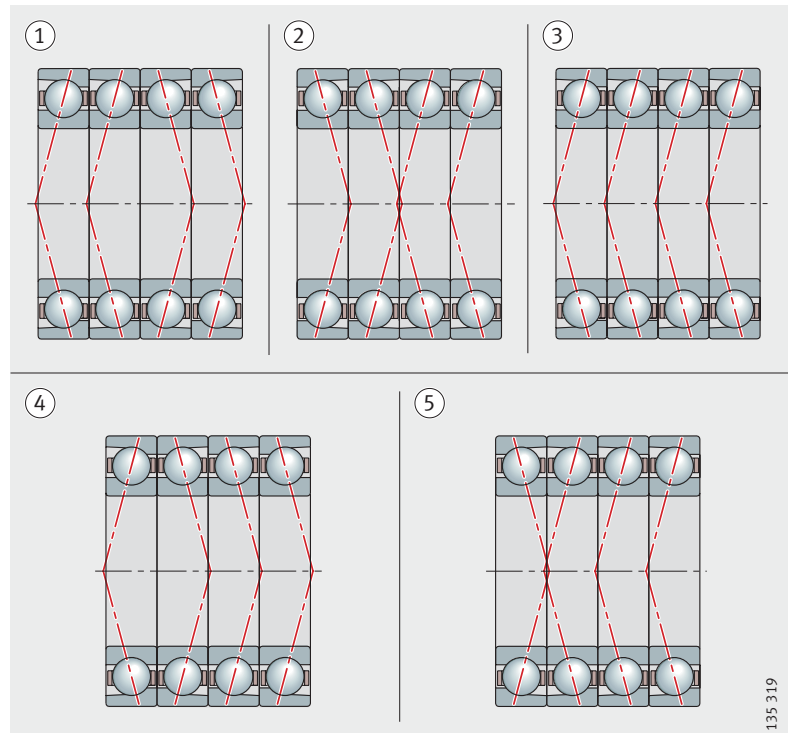
- ① TBTL, combinaison de disposition O et tandem
- ② TFL, combinaison de disposition X et tandem
- ③ TTL, disposition tandem

Figure 2  
Jeux de 3 roulements



- ① QBCL, disposition O
- ② QFCL, disposition X
- ③ QTL, disposition tandem
- ④ QBTL, combinaison de disposition O et tandem
- ⑤ QFTL, combinaison de disposition X et tandem

Figure 3  
Jeux de 4 roulements



**Exemple de commande** 1-HSS7012-C-T-P4S-DBL  
deux roulements de broche en disposition O, légère précharge.

**Conception des paliers**

**Tolérances de l'arbre  
et du logement**

Pour les roulements de broche, les ajustements recommandés dépendent de la vitesse, voir le catalogue AC 41 130, Roulements de très haute précision.



**Cotes de montage**

Les tableaux de dimensions indiquent les cotes maximales des rayons  $r_a$  et  $r_{a1}$  ainsi que le diamètre des épaulements  $D_a$  et  $d_a$ .

# Roulements de broche

## Précision

Les dimensions principales des roulements correspondent à la norme DIN 628-1. Les tolérances de dimensions correspondent à la classe de précision P4 et les tolérances de forme et de rotation à la classe de précision P2 selon DIN 620-2.

Les valeurs réelles de l'alésage et du diamètre extérieur, ainsi que l'écart de la largeur nominale sont indiqués sur les faces latérales des bagues intérieure et extérieure ainsi que sur l'emballage où ils sont indiqués dans l'ordre «alésage/diamètre extérieur/largeur».

## Tolérances de la bague intérieure

Alésage		Ecart de l'alésage		Ecart de la largeur		Variation de la largeur	Battement radial	Battement axial	
d mm		$\Delta_{dmp}$ $\mu\text{m}$		$\Delta_{Bs}$ $\mu\text{m}$		$V_{Bs}$ $\mu\text{m}$	$K_{ia}$ $\mu\text{m}$	$S_d$ $\mu\text{m}$	$S_{ia}$ $\mu\text{m}$
sup.	incl.								
–	10	0	–4	0	–100	1,5	1,5	1,5	1,5
10	18	0	–4	0	–100	1,5	1,5	1,5	1,5
18	30	0	–5	0	–120	1,5	2,5	1,5	2,5
30	50	0	–6	0	–120	1,5	2,5	1,5	2,5
50	80	0	–7	0	–150	1,5	2,5	1,5	2,5
80	120	0	–8	0	–200	2,5	2,5	2,5	2,5
120	150	0	–10	0	–250	2,5	2,5	2,5	2,5
150	180	0	–10	0	–250	4	3	4	5
180	250	0	–12	0	–300	5	4	5	5

## Tolérances de la bague extérieure

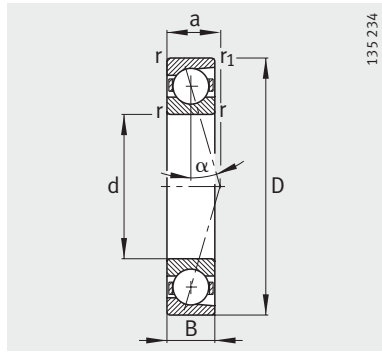
Diamètre extérieur		Ecart du diamètre extérieur		Variation de la largeur	Battement radial	Battement axial	
D mm		$\Delta_{Dmp}$ $\mu\text{m}$		$V_{Cs}$ $\mu\text{m}$	$K_{ea}$ $\mu\text{m}$	$S_D$ $\mu\text{m}$	$S_{ea}$ $\mu\text{m}$
sup.	incl.						
18	30	0	–5	1,5	2,5	1,5	2,5
30	50	0	–6	1,5	2,5	1,5	2,5
50	80	0	–7	1,5	3	1,5	4
80	120	0	–8	2,5	4	2,5	5
120	150	0	–9	2,5	4	2,5	5
150	180	0	–10	2,5	5	2,5	5
180	250	0	–11	4	7	4	7
250	315	0	–13	5	7	5	7
315	400	0	–15	7	8	7	8

L'écart de la largeur  $\Delta_{Cs}$  est identique à  $\Delta_{Bs}$  de la bague intérieure correspondante.

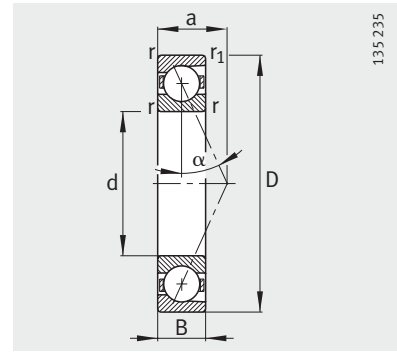


# Roulements de broche

Avec billes en acier



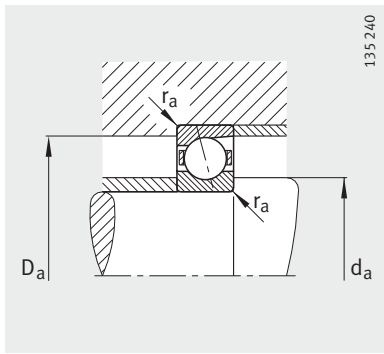
B719...-C, B70...-C, B72...-C  
 $\alpha = 15^\circ$



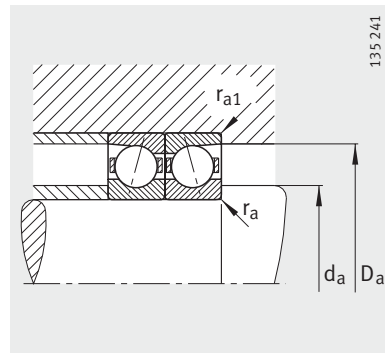
B719...-E, B70...-E, B72...-E  
 $\alpha = 25^\circ$

Tableau de dimensions (en mm)

Désignation	Masse m ≈kg	Dimensions					
		d	D	B	r min.	r <sub>1</sub> min.	a ≈
B71900-C-T-P4S	0,009	10	22	6	0,3	0,3	5
B71900-E-T-P4S	0,009	10	22	6	0,3	0,3	7
B7000-C-T-P4S	0,019	10	26	8	0,3	0,3	6
B7000-E-T-P4S	0,019	10	26	8	0,3	0,3	8
B7200-C-T-P4S	0,031	10	30	9	0,6	0,6	7
B7200-E-T-P4S	0,031	10	30	9	0,6	0,6	9
B71901-C-T-P4S	0,01	12	24	6	0,3	0,3	5
B71901-E-T-P4S	0,01	12	24	6	0,3	0,3	7
B7001-C-T-P4S	0,021	12	28	8	0,3	0,3	5
B7001-E-T-P4S	0,021	12	28	8	0,3	0,3	6
B7201-C-T-P4S	0,038	12	32	10	0,6	0,6	8
B7201-E-T-P4S	0,037	12	32	10	0,6	0,6	10
B71902-C-T-P4S	0,015	15	28	7	0,3	0,3	6
B71902-E-T-P4S	0,015	15	28	7	0,3	0,3	9
B7002-C-T-P4S	0,03	15	32	9	0,3	0,3	8
B7002-E-T-P4S	0,03	15	32	9	0,3	0,3	10
B7202-C-T-P4S	0,044	15	35	11	0,6	0,6	9
B7202-E-T-P4S	0,044	15	35	11	0,6	0,6	11
B71903-C-T-P4S	0,017	17	30	7	0,3	0,3	7
B71903-E-T-P4S	0,017	17	30	7	0,3	0,3	9
B7003-C-T-P4S	0,039	17	35	10	0,3	0,3	9
B7003-E-T-P4S	0,039	17	35	10	0,3	0,3	11
B7203-C-T-P4S	0,066	17	40	12	0,6	0,6	10
B7203-E-T-P4S	0,066	17	40	12	0,6	0,6	13
B71904-C-T-P4S	0,036	20	37	9	0,3	0,3	8
B71904-E-T-P4S	0,036	20	37	9	0,3	0,3	11
B7004-C-T-P4S	0,068	20	42	12	0,6	0,6	10
B7004-E-T-P4S	0,068	20	42	12	0,6	0,6	13
B7204-C-T-P4S	0,105	20	47	14	1	1	12
B7204-E-T-P4S	0,105	20	47	14	1	1	15
B71905-C-T-P4S	0,042	25	42	9	0,3	0,3	9
B71905-E-T-P4S	0,042	25	42	9	0,3	0,3	12
B7005-C-T-P4S	0,081	25	47	12	0,6	0,6	11
B7005-E-T-P4S	0,081	25	47	12	0,6	0,6	14
B7205-C-T-P4S	0,13	25	52	15	1	1	13
B7205-E-T-P4S	0,13	25	52	15	1	1	17



Cotes de montage



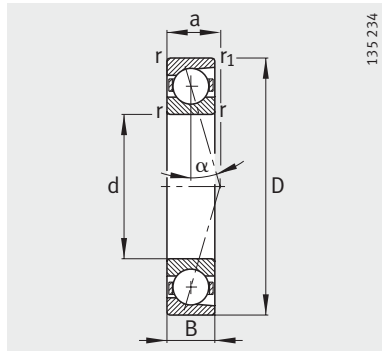
Cotes de montage



Cotes de montage				Charges de base		Charge limite à la fatigue $C_{ur}$ N	Vitesse limite	
$d_a$ h12	$D_a$ H12	$r_a$ max.	$r_{a1}$ max.	dyn. $C_r$ N	stat. $C_{0r}$ N		$n_G$ graisse min <sup>-1</sup>	$n_G$ huile min <sup>-1</sup>
13	19,5	0,3	0,3	3 000	1 530	110	70 000	110 000
13	19,5	0,3	0,3	2 900	1 460	105	63 000	95 000
14	22	0,3	0,1	4 250	2 080	151	60 000	90 000
14	22	0,3	0,1	4 050	2 000	145	56 000	85 000
14,5	25,5	0,6	0,6	5 850	2 900	305	53 000	80 000
14,5	25,5	0,6	0,6	5 600	2 800	295	48 000	70 000
15	21,5	0,3	0,3	3 350	1 860	135	60 000	90 000
15	21,5	0,3	0,3	3 200	1 760	128	56 000	85 000
16,5	24,5	0,3	0,1	4 750	2 600	188	56 000	85 000
16,5	24,5	0,3	0,1	4 550	2 500	180	50 000	75 000
16,5	27,5	0,6	0,6	7 650	3 900	400	50 000	75 000
16,5	27,5	0,6	0,6	7 350	3 750	385	45 000	67 000
18	25,5	0,3	0,3	5 000	2 900	209	50 000	75 000
18	25,5	0,3	0,3	4 800	2 750	200	45 000	67 000
19	29	0,3	0,1	6 200	3 400	248	48 000	70 000
19	29	0,3	0,1	6 000	3 250	237	43 000	63 000
19,5	30,5	0,6	0,6	9 650	5 000	520	45 000	67 000
19,5	30,5	0,6	0,6	9 300	4 800	510	40 000	60 000
20	27,5	0,3	0,3	5 300	3 150	229	48 000	70 000
20	27,5	0,3	0,3	5 000	3 000	219	43 000	63 000
21	32	0,3	0,1	8 650	4 900	360	43 000	63 000
21	32	0,3	0,1	8 300	4 750	345	38 000	56 000
22,5	34,5	0,6	0,6	10 800	5 850	600	38 000	56 000
22,5	34,5	0,6	0,6	10 400	5 600	580	36 000	53 000
24	33,5	0,3	0,3	7 350	4 550	330	38 000	56 000
24	33,5	0,3	0,3	6 950	4 400	315	36 000	53 000
25	37	0,6	0,3	10 400	6 000	435	36 000	53 000
25	37	0,6	0,3	10 000	5 700	415	32 000	48 000
26,5	40,5	1	1	14 600	8 150	820	32 000	48 000
26,5	40,5	1	1	14 000	7 800	790	30 000	45 000
29	38,5	0,3	0,3	8 150	5 700	415	32 000	48 000
29	38,5	0,3	0,3	7 800	5 500	395	30 000	45 000
30	42	0,6	0,3	14 600	9 150	660	30 000	45 000
30	42	0,6	0,3	13 700	8 650	640	28 000	43 000
31,5	45,5	1	1	15 600	9 300	950	28 000	43 000
31,5	45,5	1	1	15 000	9 000	910	26 000	40 000

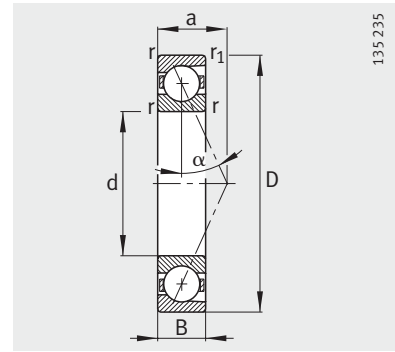
# Roulements de broche

Avec billes en acier



135 234

B719..-C, B70..-C, B72..-C  
 $\alpha = 15^\circ$

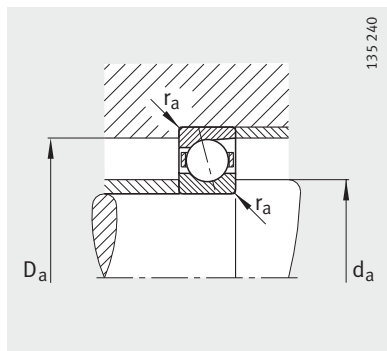


135 235

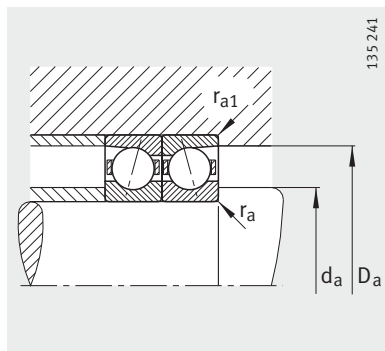
B719...-E, B70...-E, B72...-E  
 $\alpha = 25^\circ$

Tableau de dimensions (suite) (en mm)

Désignation	Masse m ≈kg	Dimensions					
		d	D	B	r min.	r <sub>1</sub> min.	a ≈
B71906-C-T-P4S	0,049	30	47	9	0,3	0,3	10
B71906-E-T-P4S	0,049	30	47	9	0,3	0,3	14
B7006-C-T-P4S	0,12	30	55	13	1	1	12
B7006-E-T-P4S	0,12	30	55	13	1	1	17
B7206-C-T-P4S	0,197	30	62	16	1	1	14
B7206-E-T-P4S	0,196	30	62	16	1	1	19
B71907-C-T-P4S	0,083	35	55	10	0,6	0,6	11
B71907-E-T-P4S	0,082	35	55	10	0,6	0,6	16
B7007-C-T-P4S	0,159	35	62	14	1	1	14
B7007-E-T-P4S	0,159	35	62	14	1	1	18
B7207-C-T-P4S	0,28	35	72	17	1,1	1,1	16
B7207-E-T-P4S	0,279	35	72	17	1,1	1,1	21
B71908-C-T-P4S	0,113	40	62	12	0,6	0,6	13
B71908-E-T-P4S	0,113	40	62	12	0,6	0,6	18
B7008-C-T-P4S	0,196	40	68	15	1	1	15
B7008-E-T-P4S	0,195	40	68	15	1	1	20
B7208-C-T-P4S	0,376	40	80	18	1,1	1,1	17
B7208-E-T-P4S	0,375	40	80	18	1,1	1,1	23
B71909-C-T-P4S	0,127	45	68	12	0,6	0,6	14
B71909-E-T-P4S	0,127	45	68	12	0,6	0,6	19
B7009-C-T-P4S	0,24	45	75	16	1	1	16
B7009-E-T-P4S	0,24	45	75	16	1	1	22
B7209-C-T-P4S	0,401	45	85	19	1,1	1,1	18
B7209-E-T-P4S	0,4	45	85	19	1,1	1,1	25
B71910-C-T-P4S	0,132	50	72	12	0,6	0,6	14
B71910-E-T-P4S	0,132	50	72	12	0,6	0,6	20
B7010-C-T-P4S	0,259	50	80	16	1	1	17
B7010-E-T-P4S	0,258	50	80	16	1	1	23
B7210-C-T-P4S	0,455	50	90	20	1,1	1,1	19
B7210-E-T-P4S	0,453	50	90	20	1,1	1,1	26



Cotes de montage



Cotes de montage

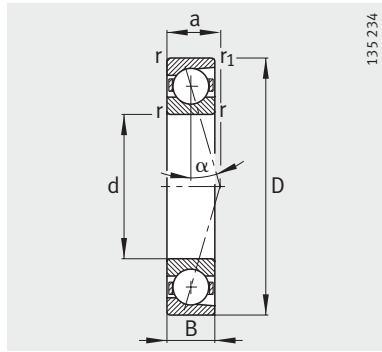


Cotes de montage				Charges de base		Charge limite à la fatigue $C_{ur}$ N	Vitesse limite	
$d_a$ h12	$D_a$ H12	$r_a$ max.	$r_{a1}$ max.	dyn. $C_r$ N	stat. $C_{0r}$ N		$n_G$ graisse min <sup>-1</sup>	$n_G$ huile min <sup>-1</sup>
34	43,5	0,3	0,3	8 650	6 550	480	28 000	43 000
34	43,5	0,3	0,3	8 150	6 300	455	26 000	40 000
36	49	1	0,3	15 000	10 200	750	26 000	40 000
36	49	1	0,3	14 300	9 800	720	24 000	38 000
37,5	54,5	1	1	23 200	14 600	1 540	24 000	38 000
37,5	54,5	1	1	22 000	14 000	1 470	22 000	36 000
40	51,5	0,6	0,6	11 800	9 500	700	24 000	38 000
40	51,5	0,6	0,6	11 000	9 000	660	22 000	36 000
41	56	1	0,3	19 000	13 700	990	22 000	36 000
41	56	1	0,3	18 300	12 900	940	20 000	34 000
44	63	1	1	25 500	18 000	1 880	20 000	34 000
44	63	1	1	24 500	17 000	1 790	19 000	32 000
45	58,5	0,6	0,6	17 600	13 700	1 020	22 000	36 000
45	58,5	0,6	0,6	16 600	13 200	970	20 000	34 000
46	62	1	0,3	20 400	16 000	1 150	20 000	34 000
46	62	1	0,3	19 600	15 000	1 100	19 000	32 000
48	72	1	1	32 000	22 400	1 660	18 000	30 000
48	72	1	1	30 500	21 600	1 580	17 000	28 000
50	63,5	0,6	0,6	18 600	15 600	1 150	19 000	32 000
50	63,5	0,6	0,6	17 600	15 000	1 090	18 000	30 000
51	69	1	0,3	27 500	21 200	1 530	18 000	30 000
51	69	1	0,3	26 500	20 000	1 460	17 000	28 000
52,5	78	1	1	33 500	24 500	1 820	17 000	28 000
52,5	78	1	1	32 000	23 600	1 740	15 000	24 000
55	67,5	0,6	0,6	19 000	16 600	1 230	18 000	30 000
55	67,5	0,6	0,6	18 000	15 600	1 160	16 000	26 000
56	74	1	0,3	28 500	22 800	1 660	17 000	28 000
56	74	1	0,3	27 000	21 600	1 580	15 000	24 000
57	83	1	1	43 000	31 500	2 300	16 000	26 000
57	83	1	1	40 500	30 500	2 200	14 000	22 000



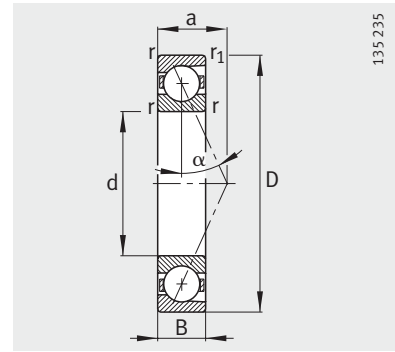
# Roulements de broche

Avec billes en acier



135 234

B719..-C, B70..-C, B72..-C  
 $\alpha = 15^\circ$

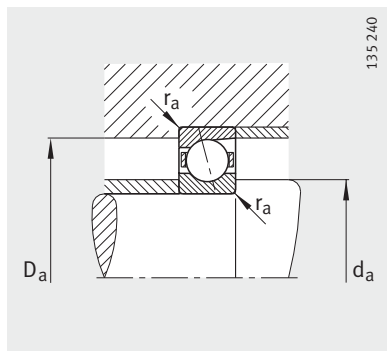


135 235

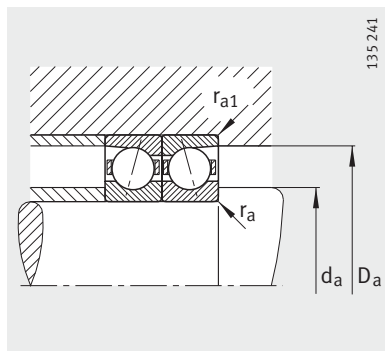
B719...-E, B70...-E, B72...-E  
 $\alpha = 25^\circ$

Tableau de dimensions (suite) (en mm)

Désignation	Masse m ≈kg	Dimensions					
		d	D	B	r min.	r <sub>1</sub> min.	a ≈
B71911-C-T-P4S	0,182	55	80	13	1	1	16
B71911-E-T-P4S	0,181	55	80	13	1	1	22
B7011-C-T-P4S	0,374	55	90	18	1,1	1,1	19
B7011-E-T-P4S	0,373	55	90	18	1,1	1,1	26
B7211-C-T-P4S	0,609	55	100	21	1,5	1,5	21
B7211-E-T-P4S	0,599	55	100	21	1,5	1,5	29
B71912-C-T-P4S	0,196	60	85	13	1	1	16
B71912-E-T-P4S	0,195	60	85	13	1	1	23
B7012-C-T-P4S	0,397	60	95	18	1,1	1,1	19
B7012-E-T-P4S	0,396	60	95	18	1,1	1,1	27
B7212-C-T-P4S	0,795	60	110	22	1,5	1,5	23
B7212-E-T-P4S	0,793	60	110	22	1,5	1,5	31
B71913-C-T-P4S	0,202	65	90	13	1	1	17
B71913-E-T-P4S	0,202	65	90	13	1	1	25
B7013-C-T-P4S	0,421	65	100	18	1,1	1,1	20
B7013-E-T-P4S	0,42	65	100	18	1,1	1,1	28
B7213-C-T-P4S	1,01	65	120	23	1,5	1,5	24
B7213-E-T-P4S	1,01	65	120	23	1,5	1,5	33
B71914-C-T-P4S	0,332	70	100	16	1	1	19
B71914-E-T-P4S	0,331	70	100	16	1	1	28
B7014-C-T-P4S	0,595	70	110	20	1,1	1,1	22
B7014-E-T-P4S	0,593	70	110	20	1,1	1,1	31
B7214-C-T-P4S	1,1	70	125	24	1,5	1,5	25
B7214-E-T-P4S	1,1	70	125	24	1,5	1,5	35
B71915-C-T-P4S	0,352	75	105	16	1	1	20
B71915-E-T-P4S	0,351	75	105	16	1	1	29
B7015-C-T-P4S	0,618	75	115	20	1,1	1,1	23
B7015-E-T-P4S	0,616	75	115	20	1,1	1,1	32
B7215-C-T-P4S	1,21	75	130	25	1,5	1,5	26
B7215-E-T-P4S	1,2	75	130	25	1,5	1,5	36



Cotes de montage



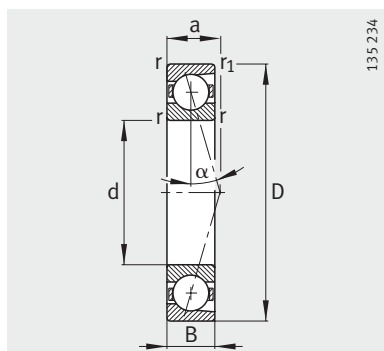
Cotes de montage



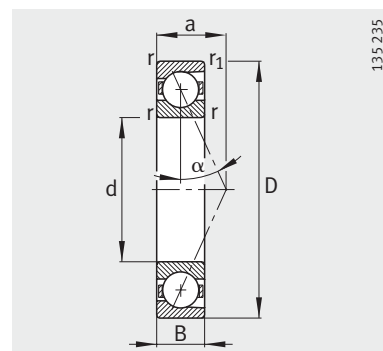
Cotes de montage				Charges de base		Charge limite à la fatigue $C_{ur}$ N	Vitesse limite	
$d_a$ h12	$D_a$ H12	$r_a$ max.	$r_{a1}$ max.	dyn. $C_r$ N	stat. $C_{0r}$ N		$n_G$ graisse min <sup>-1</sup>	$n_G$ huile min <sup>-1</sup>
60	75,5	0,6	0,6	22 800	20 400	1 490	16 000	26 000
60	75,5	0,6	0,6	21 600	19 300	1 410	15 000	24 000
62	83	1	0,6	38 000	31 000	2 270	15 000	24 000
62	83	1	0,6	36 000	29 000	2 160	14 000	22 000
63	92	1,5	1,5	46 500	37 500	2 700	14 000	22 000
63	92	1,5	1,5	44 000	35 500	2 600	13 000	20 000
65	80,5	0,6	0,6	24 000	22 800	1 650	15 000	24 000
65	80,5	0,6	0,6	22 800	21 600	1 560	14 000	22 000
67	88	1	0,6	39 000	33 500	2 440	14 000	22 000
67	88	1	0,6	36 500	31 500	2 320	13 000	20 000
69,5	101,5	1,5	1,5	55 000	44 000	3 200	13 000	20 000
69,5	101,5	1,5	1,5	52 000	42 500	3 050	12 000	19 000
70	85,5	0,6	0,6	24 500	24 000	1 740	14 000	22 000
70	85,5	0,6	0,6	22 800	22 400	1 640	13 000	20 000
72	93	1	0,6	40 000	35 500	2 600	13 000	20 000
72	93	1	0,6	38 000	33 500	2 480	12 000	19 000
75,5	109,5	1,5	1,5	67 000	54 000	3 950	12 000	19 000
75,5	109,5	1,5	1,5	64 000	52 000	3 750	11 000	18 000
76	94,5	0,6	0,6	33 500	32 500	2 360	13 000	20 000
76	94,5	0,6	0,6	31 500	31 000	2 240	12 000	19 000
77	102	1	0,6	50 000	43 000	3 150	12 000	19 000
77	102	1	0,6	46 500	41 500	3 000	11 000	18 000
80	115	1,5	1,5	69 500	58 500	4 250	11 000	18 000
80	115	1,5	1,5	65 500	56 000	4 050	10 000	17 000
81	99,5	0,6	0,6	34 000	34 500	2 490	12 000	19 000
81	99,5	0,6	0,6	32 000	32 500	2 360	11 000	18 000
82	107	1	0,6	51 000	46 500	3 350	12 000	19 000
82	107	1	0,6	48 000	44 000	3 200	11 000	18 000
85	120	1,5	1,5	72 000	63 000	4 550	11 000	18 000
85	120	1,5	1,5	68 000	60 000	4 300	9 500	16 000

# Roulements de broche

Avec billes en acier



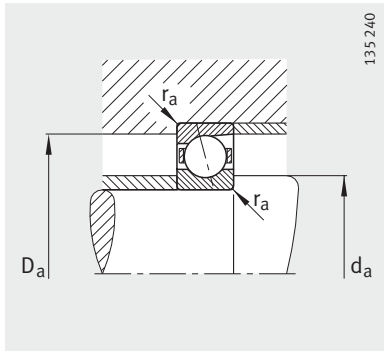
B719..-C, B70..-C, B72..-C  
 $\alpha = 15^\circ$



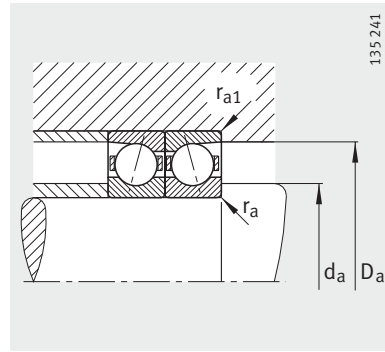
B719...-E, B70...-E, B72...-E  
 $\alpha = 25^\circ$

Tableau de dimensions (suite) (en mm)

Désignation	Masse m ≈kg	Dimensions					
		d	D	B	r min.	r <sub>1</sub> min.	a ≈
<b>B71916-C-T-P4S</b>	0,367	<b>80</b>	110	16	1	1	21
<b>B71916-E-T-P4S</b>	0,366	<b>80</b>	110	16	1	1	30
<b>B7016-C-T-P4S</b>	0,837	<b>80</b>	125	22	1,1	1,1	25
<b>B7016-E-T-P4S</b>	0,834	<b>80</b>	125	22	1,1	1,1	35
<b>B7216-C-T-P4S</b>	1,43	<b>80</b>	140	26	2	2	28
<b>B7216-E-T-P4S</b>	1,42	<b>80</b>	140	26	2	2	39
<b>B71917-C-T-P4S</b>	0,526	<b>85</b>	120	18	1,1	1,1	23
<b>B71917-E-T-P4S</b>	0,524	<b>85</b>	120	18	1,1	1,1	33
<b>B7017-C-T-P4S</b>	0,878	<b>85</b>	130	22	1,1	1,1	25
<b>B7017-E-T-P4S</b>	0,875	<b>85</b>	130	22	1,1	1,1	36
<b>B7217-C-T-P4S</b>	1,81	<b>85</b>	150	28	2	2	30
<b>B7217-E-T-P4S</b>	1,8	<b>85</b>	150	28	2	2	42
<b>B71918-C-T-P4S</b>	0,558	<b>90</b>	125	18	1,1	1,1	23
<b>B71918-E-T-P4S</b>	0,556	<b>90</b>	125	18	1,1	1,1	34
<b>B7018-C-T-P4S</b>	1,14	<b>90</b>	140	24	1,5	1,5	27
<b>B7018-E-T-P4S</b>	1,13	<b>90</b>	140	24	1,5	1,5	39
<b>B7218-C-T-P4S</b>	2,2	<b>90</b>	160	30	2	2	32
<b>B7218-E-T-P4S</b>	2,19	<b>90</b>	160	30	2	2	44
<b>B71919-C-T-P4S</b>	0,576	<b>95</b>	130	18	1,1	1,1	24
<b>B71919-E-T-P4S</b>	0,575	<b>95</b>	130	18	1,1	1,1	35
<b>B7019-C-T-P4S</b>	1,18	<b>95</b>	145	24	1,5	1,5	28
<b>B7019-E-T-P4S</b>	1,18	<b>95</b>	145	24	1,5	1,5	40
<b>B7219-C-T-P4S</b>	2,73	<b>95</b>	170	32	2,1	2,1	34
<b>B7219-E-T-P4S</b>	2,72	<b>95</b>	170	32	2,1	2,1	47
<b>B71920-C-T-P4S</b>	0,784	<b>100</b>	140	20	1,1	1,1	26
<b>B71920-E-T-P4S</b>	0,781	<b>100</b>	140	20	1,1	1,1	38
<b>B7020-C-T-P4S</b>	1,24	<b>100</b>	150	24	1,5	1,5	29
<b>B7020-E-T-P4S</b>	1,23	<b>100</b>	150	24	1,5	1,5	41
<b>B7220-C-T-P4S</b>	3,21	<b>100</b>	180	34	2,1	2,1	36
<b>B7220-E-T-P4S</b>	3,2	<b>100</b>	180	34	2,1	2,1	50



Cotes de montage



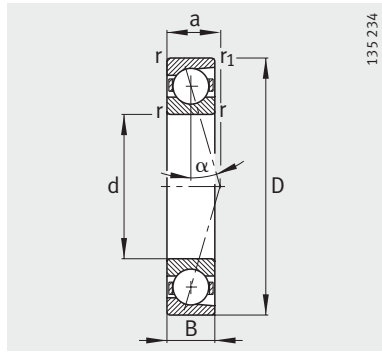
Cotes de montage



Cotes de montage				Charges de base		Charge limite à la fatigue $C_{ur}$ N	Vitesse limite	
$d_a$ h12	$D_a$ H12	$r_a$ max.	$r_{a1}$ max.	dyn. $C_r$ N	stat. $C_{0r}$ N		$n_G$ graisse min <sup>-1</sup>	$n_G$ huile min <sup>-1</sup>
86	104	0,6	0,6	34 500	36 000	2 600	12 000	19 000
86	104	0,6	0,6	32 500	34 000	2 470	11 000	18 000
88	117	1	0,6	63 000	58 500	4 150	11 000	18 000
88	117	1	0,6	60 000	55 000	3 950	9 500	16 000
91	129	2	2	93 000	78 000	5 400	10 000	17 000
91	129	2	2	88 000	73 500	5 100	9 000	15 000
92	114	0,6	0,6	45 000	46 500	3 400	11 000	18 000
92	114	0,6	0,6	42 500	44 000	3 200	9 500	16 000
93	122	1	0,6	65 500	62 000	4 300	10 000	17 000
93	122	1	0,6	62 000	58 500	4 100	9 000	15 000
98	138	2	2	96 500	85 000	5 600	9 000	15 000
98	138	2	2	91 500	80 000	5 400	8 000	13 000
97	119	0,6	0,6	45 500	49 000	3 450	10 000	17 000
97	119	0,6	0,6	43 000	46 500	3 300	9 000	15 000
100	131	1,5	0,6	76 500	72 000	4 900	9 500	16 000
100	131	1,5	0,6	72 000	68 000	4 650	8 500	14 000
104	147	2	2	122 000	104 000	6 900	8 500	14 000
104	147	2	2	116 000	100 000	6 600	7 500	12 000
102	124	0,6	0,6	46 500	51 000	3 550	9 500	16 000
102	124	0,6	0,6	44 000	48 000	3 350	8 500	14 000
105	136	1,5	0,6	78 000	76 500	5 100	9 000	15 000
105	136	1,5	0,6	75 000	72 000	4 850	8 000	13 000
110,5	154	2	2	127 000	114 000	7 300	8 000	13 000
110,5	154	2	2	122 000	108 000	6 900	7 000	11 000
107	133	0,6	0,6	58 500	64 000	4 200	9 000	15 000
107	133	0,6	0,6	55 000	60 000	3 950	8 000	13 000
110	141	1,5	0,6	81 500	81 500	5 300	8 500	14 000
110	141	1,5	0,6	76 500	76 500	5 000	7 500	12 000
114,5	165,5	2,1	2,1	132 000	122 000	7 600	7 500	12 000
114,5	165,5	2,1	2,1	125 000	116 000	7 300	6 700	10 000

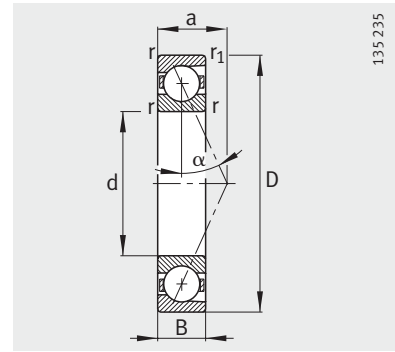
# Roulements de broche

Avec billes en acier



135 234

B719...-C, B70...-C, B72...-C  
 $\alpha = 15^\circ$

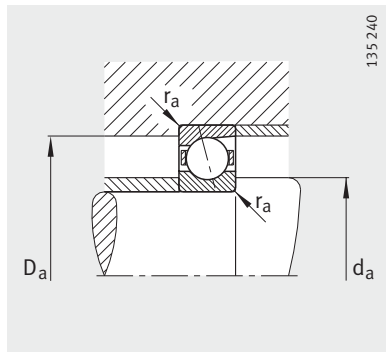


135 235

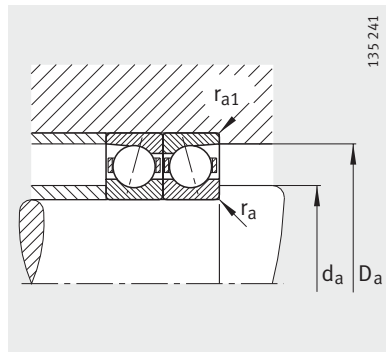
B719...-E, B70...-E, B72...-E  
 $\alpha = 25^\circ$

Tableau de dimensions (suite) (en mm)

Désignation	Masse m ≈kg	Dimensions					
		d	D	B	r min.	r <sub>1</sub> min.	a ≈
B71921-C-T-P4S	0,814	105	145	20	1,1	1,1	27
B71921-E-T-P4S	0,813	105	145	20	1,1	1,1	39
B7021-C-T-P4S	1,52	105	160	26	2	2	31
B7021-E-T-P4S	1,51	105	160	26	2	2	44
B7221-C-T-P4S	3,89	105	190	36	2,1	2,1	38
B7221-E-T-P4S	3,88	105	190	36	2,1	2,1	52
B71922-C-T-P4S	0,848	110	150	20	1,1	1,1	27
B71922-E-T-P4S	0,845	110	150	20	1,1	1,1	40
B7022-C-T-P4S	1,94	110	170	28	2	2	33
B7022-E-T-P4S	1,94	110	170	28	2	2	47
B7222-C-T-P4S	4,59	110	200	38	2,1	2,1	40
B7222-E-T-P4S	4,58	110	200	38	2,1	2,1	55
B71924-C-T-P4S	1,16	120	165	22	1,1	1,1	30
B71924-E-T-P4S	1,16	120	165	22	1,1	1,1	44
B7024-C-T-P4S	2,07	120	180	28	2	2	34
B7024-E-T-P4S	2,06	120	180	28	2	2	49
B7224-C-T-P4S	5,29	120	215	40	2,1	2,1	43
B7224-E-T-P4S	5,27	120	215	40	2,1	2,1	59
B71926-C-T-P4S	1,52	130	180	24	1,5	1,5	33
B71926-E-T-P4S	1,52	130	180	24	1,5	1,5	48
B7026-C-T-P4S	3,15	130	200	33	2	2	39
B7026-E-T-P4S	3,14	130	200	33	2	2	55
B7226-C-T-P4S	6,1	130	230	40	3	3	44
B7226-E-T-P4S	6,08	130	230	40	3	3	62
B71928-C-T-P4S	1,63	140	190	24	1,5	1,5	34
B71928-E-T-P4S	1,62	140	190	24	1,5	1,5	50
B7028-C-T-P4S	3,34	140	210	33	2	2	40
B7028-E-T-P4S	3,33	140	210	33	2	2	57
B7228-C-T-P4S	7,87	140	250	42	3	3	47
B7228-E-T-P4S	7,85	140	250	42	3	3	66
B71930-C-T-P4S	2,49	150	210	28	2	1	38
B71930-E-T-P4S	2,49	150	210	28	2	1	56
B7030-C-T-P4S	3,99	150	225	35	2,1	2,1	43
B7030-E-T-P4S	3,98	150	225	35	2,1	2,1	61
B7230-C-T-P4S	10,1	150	270	45	3	3	51
B7230-E-T-P4S	10,1	150	270	45	3	3	71



Cotes de montage



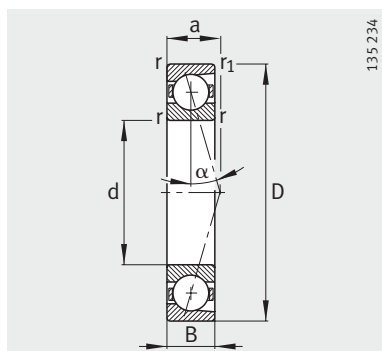
Cotes de montage



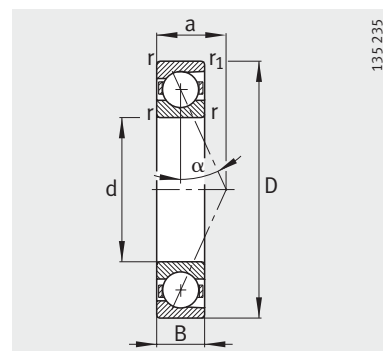
Cotes de montage				Charges de base		Charge limite à la fatigue $C_{ur}$ N	Vitesse limite	
$d_a$ h12	$D_a$ H12	$r_a$ max.	$r_{a1}$ max.	dyn. $C_r$ N	stat. $C_{0r}$ N		$n_G$ graisse $\text{min}^{-1}$	$n_G$ huile $\text{min}^{-1}$
112	138	0,6	0,6	58 500	64 000	4 150	8 500	14 000
112	138	0,6	0,6	55 000	60 000	3 900	7 500	12 000
116	150	2	1	83 000	85 000	5 400	8 000	13 000
116	150	2	1	78 000	81 500	5 200	7 000	11 000
120,5	174,5	2,1	2,1	163 000	146 000	8 800	7 000	11 000
120,5	174,5	2,1	2,1	156 000	140 000	8 400	6 300	9 500
117	143	0,6	0,6	58 500	67 000	4 250	8 000	13 000
117	143	0,6	0,6	56 000	63 000	4 000	7 500	12 000
121	159	2	1	110 000	110 000	6 700	7 500	12 000
121	159	2	1	104 000	104 000	6 400	6 700	10 000
126,5	183,5	2,1	2,1	163 000	150 000	8 700	6 700	10 000
126,5	183,5	2,1	2,1	153 000	143 000	8 300	6 000	9 000
128	157	0,6	0,6	73 500	85 000	5 100	7 000	11 000
128	157	0,6	0,6	69 500	80 000	4 850	6 700	10 000
131	169	2	1	112 000	116 000	6 900	6 700	10 000
131	169	2	1	106 000	110 000	6 500	6 300	9 500
140	195	2,1	2,1	204 000	196 000	11 000	6 000	9 000
140	195	2,1	2,1	196 000	186 000	10 500	5 300	8 000
139	171	0,6	0,6	86 500	100 000	5 800	6 700	10 000
139	171	0,6	0,6	81 500	95 000	5 500	6 000	9 000
142	189	2	1	143 000	150 000	8 600	6 000	9 000
142	189	2	1	137 000	143 000	8 100	5 600	8 500
148	211,5	2,5	2,5	212 000	216 000	11 600	5 600	8 500
148	211,5	2,5	2,5	204 000	204 000	11 000	5 000	7 500
149	181	0,6	0,6	90 000	108 000	6 100	6 000	9 000
149	181	0,6	0,6	85 000	102 000	5 800	5 600	8 500
152	199	2	1	146 000	160 000	8 800	5 600	8 500
152	199	2	1	140 000	150 000	8 400	5 000	7 500
163	226,5	2,5	2,5	220 000	232 000	12 100	5 000	7 500
163	226,5	2,5	2,5	212 000	224 000	11 500	4 500	6 700
160	199	1	1	122 000	143 000	7 700	5 600	8 500
160	199	1	1	114 000	134 000	7 300	5 000	7 500
163	213	2,1	1	183 000	193 000	10 300	5 300	8 000
163	213	2,1	1	173 000	186 000	9 800	4 800	7 000
178	241,5	2,5	2,5	228 000	255 000	12 600	4 500	6 700
178	241,5	2,5	2,5	216 000	240 000	12 000	4 000	6 000

# Roulements de broche

Avec billes en acier



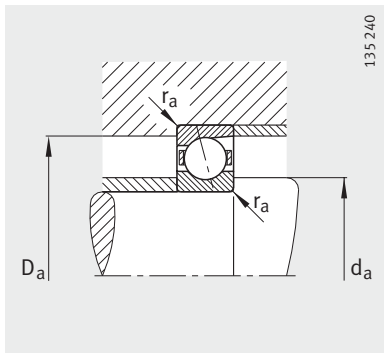
B719...-C, B70...-C, B72...-C  
 $\alpha = 15^\circ$



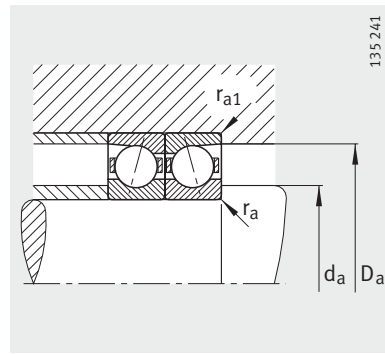
B719...-E, B70...-E, B72...-E  
 $\alpha = 25^\circ$

Tableau de dimensions (suite) (en mm)

Désignation	Masse m ≈kg	Dimensions					
		d	D	B	r min.	r <sub>1</sub> min.	a ≈
B71932-C-T-P4S	2,62	160	220	28	2	1	40
B71932-E-T-P4S	2,61	160	220	28	2	1	58
B7032-C-T-P4S	5,01	160	240	38	2,1	2,1	46
B7032-E-T-P4S	4,99	160	240	38	2,1	2,1	66
B7232-C-T-P4S	12,9	160	290	48	3	3	54
B7232-E-T-P4S	12,9	160	290	48	3	3	76
B71934-C-T-P4S	2,78	170	230	28	2	1,5	41
B71934-E-T-P4S	2,77	170	230	28	2	1,5	61
B7034-C-T-P4S	6,51	170	260	42	2,1	2,1	50
B7034-E-T-P4S	6,48	170	260	42	2,1	2,1	71
B7234-C-T-P4S	15,6	170	310	52	4	4	58
B7234-E-T-P4S	15,6	170	310	52	4	4	82
B71936-C-T-P4S	4,13	180	250	33	2	1	45
B71936-E-T-P4S	4,11	180	250	33	2	1	67
B7036-C-T-P4S	8,77	180	280	46	2,1	2,1	54
B7036-E-T-P4S	8,74	180	280	46	2,1	2,1	77
B7236-C-T-P4S	16,3	180	320	52	4	4	60
B7236-E-T-P4S	16,3	180	320	52	4	4	84
B71938-C-T-P4S	4,31	190	260	33	2	1	47
B71938-E-T-P4S	4,29	190	260	33	2	1	69
B7038-C-T-P4S	9,18	190	290	46	2,1	2,1	55
B7038-E-T-P4S	9,15	190	290	46	2,1	2,1	79
B7238-C-T-P4S	20	190	340	55	4	4	63
B7238-E-T-P4S	19,9	190	340	55	4	4	89
B71940-C-T-P4S	6,03	200	280	38	2,1	1,1	51
B71940-E-T-P4S	6,01	200	280	38	2,1	1,1	75
B7040-C-T-P4S	11,6	200	310	51	2,1	2,1	60
B7040-E-T-P4S	11,5	200	310	51	2,1	2,1	85
B7240-C-T-P4S	24,1	200	360	58	4	4	67
B7240-E-T-P4S	24,1	200	360	58	4	4	94



Cotes de montage



Cotes de montage

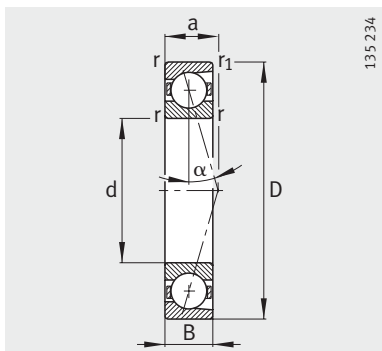


Cotes de montage				Charges de base		Charge limite à la fatigue $C_{ur}$ N	Vitesse limite	
$d_a$ h12	$D_a$ H12	$r_a$ max.	$r_{a1}$ max.	dyn. $C_r$ N	stat. $C_{0r}$ N		$n_G$ graisse $\text{min}^{-1}$	$n_G$ huile $\text{min}^{-1}$
170	209	1	1	125 000	150 000	7 900	5 000	7 500
170	209	1	1	116 000	140 000	7 500	4 800	7 000
174	228	2	1	190 000	208 000	10 600	4 800	7 000
174	228	2	1	176 000	196 000	10 100	4 300	6 300
191	259	2,5	2,5	245 000	285 000	13 800	4 300	6 300
191	259	2,5	2,5	232 000	270 000	13 200	3 800	5 600
180	219	1	1	129 000	163 000	8 300	4 800	7 000
180	219	1	1	122 000	150 000	7 900	4 300	6 300
185	246	2	1	236 000	270 000	13 300	4 500	6 700
185	246	2	1	224 000	255 000	12 600	4 000	6 000
205	275	3	3	300 000	360 000	16 800	3 800	5 600
205	275	3	3	280 000	345 000	16 000	3 600	5 300
192	238	1	1	163 000	204 000	10 200	4 500	6 700
192	238	1	1	156 000	193 000	9 700	4 000	6 000
196	264	2	1	245 000	285 000	13 800	4 000	6 000
196	264	2	1	232 000	275 000	13 100	3 800	5 600
213,5	286,5	3	3	305 000	390 000	17 600	3 800	5 600
213,5	286,5	3	3	290 000	365 000	16 800	3 400	5 000
202	247	1	1	166 000	212 000	10 400	4 300	6 300
202	247	1	1	156 000	200 000	9 900	3 800	5 600
206	274	2	1	250 000	305 000	14 300	3 800	5 600
206	274	2	1	236 000	290 000	13 600	3 600	5 300
223,5	306,5	3	3	315 000	415 000	18 300	3 400	5 000
223,5	306,5	3	3	300 000	390 000	17 400	3 200	4 800
214	266	1	1	204 000	255 000	11 900	3 800	5 600
214	266	1	1	193 000	240 000	11 300	3 600	5 300
217	293	2	1	305 000	390 000	17 500	3 600	5 300
217	293	2	1	290 000	365 000	16 700	3 200	4 800
238,5	321,5	3	3	325 000	440 000	19 000	3 200	4 800
238,5	321,5	3	3	310 000	415 000	18 000	3 000	4 500



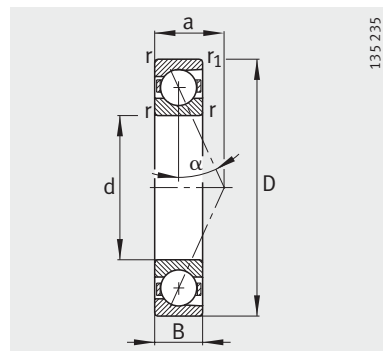
# Roulements de broche

Avec billes en acier



135 234

B719..-C, B70..-C, B72..-C  
 $\alpha = 15^\circ$

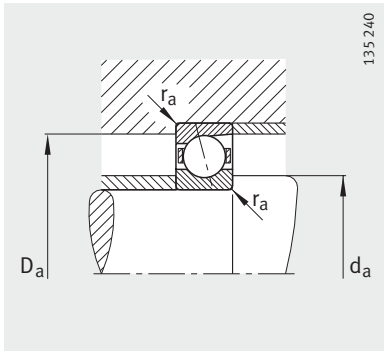


135 235

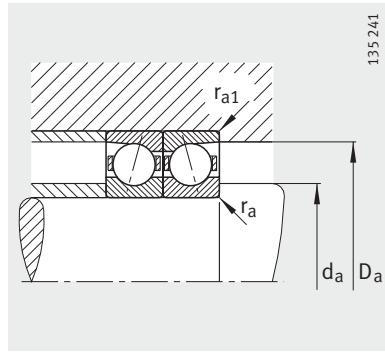
B719...-E, B70...-E, B72...-E  
 $\alpha = 25^\circ$

Tableau de dimensions (suite) (en mm)

Désignation	Masse m ≈kg	Dimensions					
		d	D	B	r min.	r <sub>1</sub> min.	a ≈
<b>B71944-C-T-P4S</b>	6,57	<b>220</b>	300	38	2,1	1,1	54
<b>B71944-E-T-P4S</b>	6,55	<b>220</b>	300	38	2,1	1,1	80
<b>B7044-C-T-P4S</b>	15,7	<b>220</b>	340	56	3	3	66
<b>B7044-E-T-P4S</b>	15,6	<b>220</b>	340	56	3	3	93
<b>B7244-C-T-P4S</b>	33	<b>220</b>	400	65	4	4	74
<b>B7244-E-T-P4S</b>	32,9	<b>220</b>	400	65	4	4	105
<b>B71948-C-T-P4S</b>	7,08	<b>240</b>	320	38	2,1	1,1	57
<b>B71948-E-T-P4S</b>	7,06	<b>240</b>	320	38	2,1	1,1	84
<b>B7048-C-T-P4S</b>	16,7	<b>240</b>	360	56	3	3	68
<b>B7048-E-T-P4S</b>	16,7	<b>240</b>	360	56	3	3	98



Cotes de montage



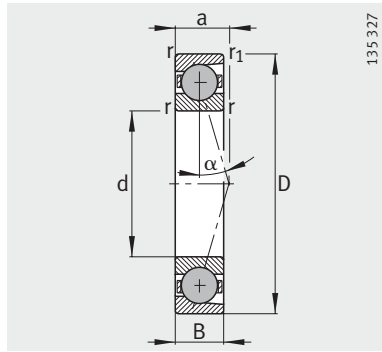
Cotes de montage



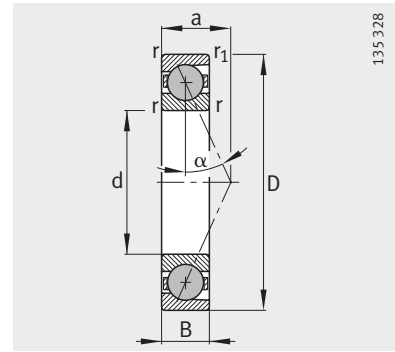
Cotes de montage				Charges de base		Charge limite à la fatigue $C_{ur}$ N	Vitesse limite	
$d_a$ h12	$D_a$ H12	$r_a$ max.	$r_{a1}$ max.	dyn. $C_r$ N	stat. $C_{0r}$ N		$n_G$ graisse $\text{min}^{-1}$	$n_G$ huile $\text{min}^{-1}$
234	286	1	1	216 000	285 000	12 900	3 600	5 300
234	286	1	1	204 000	270 000	12 200	3 200	4 800
239	321	2,5	1	325 000	440 000	19 000	3 200	4 800
239	321	2,5	1	310 000	415 000	18 000	3 000	4 500
264	356	3	3	400 000	560 000	23 200	2 800	4 300
264	356	3	3	380 000	540 000	22 100	2 600	4 000
254	307	1	1	224 000	310 000	13 500	3 200	4 800
254	307	1	1	212 000	285 000	12 800	3 000	4 500
260	341	2,5	1	335 000	465 000	19 500	3 000	4 500
260	341	2,5	1	315 000	440 000	18 500	2 800	4 300

# Roulements de broche

Avec billes en céramique



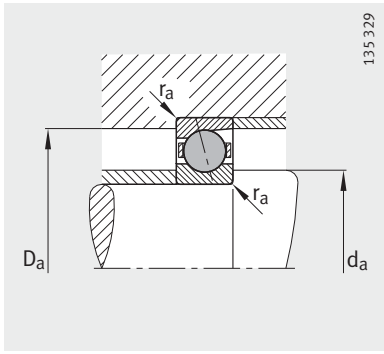
HCB719...-C, HCB70...-C,  
HCB72...-C  
 $\alpha = 15^\circ$



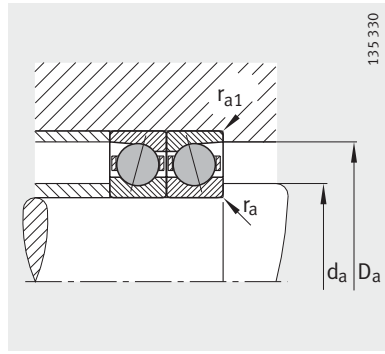
HCB719...-E, HCB70...-E,  
HCB72...-E  
 $\alpha = 25^\circ$

**Tableau de dimensions (en mm)**

Désignation	Masse m ≈kg	Dimensions					
		d	D	B	r min.	r <sub>1</sub> min.	a ≈
HCB71900-C-T-P4S	0,01	10	22	6	0,3	0,3	5
HCB71900-E-T-P4S	0,01	10	22	6	0,3	0,3	7
HCB7000-C-T-P4S	0,02	10	26	8	0,3	0,3	6
HCB7000-E-T-P4S	0,02	10	26	8	0,3	0,3	8
HCB7200-C-T-P4S	0,03	10	30	9	0,6	0,6	7
HCB7200-E-T-P4S	0,03	10	30	9	0,6	0,6	9
HCB71901-C-T-P4S	0,02	12	24	6	0,3	0,3	5
HCB71901-E-T-P4S	0,02	12	24	6	0,3	0,3	7
HCB7001-C-T-P4S	0,02	12	28	8	0,3	0,3	7
HCB7001-E-T-P4S	0,02	12	28	8	0,3	0,3	9
HCB7201-C-T-P4S	0,03	12	32	10	0,6	0,6	8
HCB7201-E-T-P4S	0,03	12	32	10	0,6	0,6	10
HCB71902-C-T-P4S	0,02	15	28	7	0,3	0,3	6
HCB71902-E-T-P4S	0,02	15	28	7	0,3	0,3	9
HCB7002-C-T-P4S	0,03	15	32	9	0,3	0,3	8
HCB7002-E-T-P4S	0,03	15	32	9	0,3	0,3	10
HCB7202-C-T-P4S	0,04	15	35	11	0,6	0,6	9
HCB7202-E-T-P4S	0,04	15	35	11	0,6	0,6	11
HCB71903-C-T-P4S	0,02	17	30	7	0,3	0,3	7
HCB71903-E-T-P4S	0,02	17	30	7	0,3	0,3	9
HCB7003-C-T-P4S	0,04	17	35	10	0,3	0,3	9
HCB7003-E-T-P4S	0,04	17	35	10	0,3	0,3	11
HCB7203-C-T-P4S	0,06	17	40	12	0,6	0,6	10
HCB7203-E-T-P4S	0,06	17	40	12	0,6	0,6	13
HCB71904-C-T-P4S	0,03	20	37	9	0,3	0,3	8
HCB71904-E-T-P4S	0,03	20	37	9	0,3	0,3	11
HCB7004-C-T-P4S	0,07	20	42	12	0,6	0,6	10
HCB7004-E-T-P4S	0,07	20	42	12	0,6	0,6	13
HCB7204-C-T-P4S	0,1	20	47	14	1	1	12
HCB7204-E-T-P4S	0,1	20	47	14	1	1	15
HCB71905-C-T-P4S	0,04	25	42	9	0,3	0,3	9
HCB71905-E-T-P4S	0,04	25	42	9	0,3	0,3	12
HCB7005-C-T-P4S	0,07	25	47	12	0,6	0,6	11
HCB7005-E-T-P4S	0,07	25	47	12	0,6	0,6	14
HCB7205-C-T-P4S	0,12	25	52	15	1	1	13
HCB7205-E-T-P4S	0,12	25	52	15	1	1	17



Cotes de montage



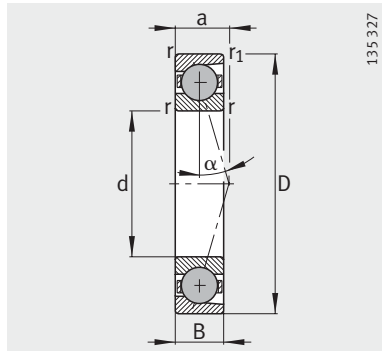
Cotes de montage



Cotes de montage				Charges de base		Charge limite à la fatigue $C_{ur}$ N	Vitesse limite	
$d_a$ h12	$D_a$ H12	$r_a$ max.	$r_{a1}$ max.	dyn. $C_r$ N	stat. $C_{0r}$ N		$n_G$ graisse $\text{min}^{-1}$	$n_G$ huile $\text{min}^{-1}$
13	19,5	0,3	0,3	2 080	1 060	78	90 000	150 000
13	19,5	0,3	0,3	1 990	1 010	75	75 000	120 000
14	22	0,3	0,1	2 900	1 440	107	80 000	130 000
14	22	0,3	0,1	2 800	1 390	102	67 000	100 000
14,5	25,5	0,6	0,6	4 000	2 040	217	70 000	110 000
14,5	25,5	0,6	0,6	3 850	1 960	208	60 000	90 000
15	21,5	0,3	0,3	2 320	1 290	95	80 000	130 000
15	21,5	0,3	0,3	2 210	1 230	91	67 000	100 000
16,5	24,5	0,3	0,1	3 300	1 810	133	70 000	110 000
16,5	24,5	0,3	0,1	3 150	1 730	128	60 000	90 000
16,5	27,5	0,6	0,6	5 300	2 700	285	63 000	95 000
16,5	27,5	0,6	0,6	5 100	2 600	275	56 000	85 000
18	25,5	0,3	0,3	3 450	2 010	148	67 000	100 000
18	25,5	0,3	0,3	3 300	1 920	141	56 000	85 000
19	29	0,3	0,1	4 300	2 360	176	60 000	90 000
19	29	0,3	0,1	4 100	2 260	168	50 000	75 000
19,5	30,5	0,6	0,6	6 700	3 500	370	56 000	85 000
19,5	30,5	0,6	0,6	6 400	3 350	360	48 000	70 000
20	27,5	0,3	0,3	3 650	2 200	162	60 000	90 000
20	27,5	0,3	0,3	3 450	2 100	155	50 000	75 000
21	32	0,3	0,1	6 000	3 450	255	53 000	80 000
21	32	0,3	0,1	5 800	3 300	246	45 000	67 000
22,5	34,5	0,6	0,6	7 500	4 050	425	50 000	75 000
22,5	34,5	0,6	0,6	7 200	3 900	410	43 000	63 000
24	33,5	0,3	0,3	5 000	3 200	234	50 000	75 000
24	33,5	0,3	0,3	4 800	3 050	223	43 000	63 000
25	37	0,6	0,3	7 200	4 200	310	45 000	67 000
25	37	0,6	0,3	6 900	4 000	295	38 000	56 000
26,5	40,5	1	1	10 100	5 600	580	43 000	63 000
26,5	40,5	1	1	9 700	5 400	560	36 000	53 000
29	38,5	0,3	0,3	5 200	3 550	260	43 000	63 000
29	38,5	0,3	0,3	5 300	3 800	280	36 000	53 000
30	42	0,6	0,3	10 000	6 300	470	38 000	56 000
30	42	0,6	0,3	9 600	6 000	450	34 000	50 000
31,5	45,5	1	1	10 800	6 500	670	36 000	53 000
31,5	45,5	1	1	10 300	6 200	640	32 000	48 000

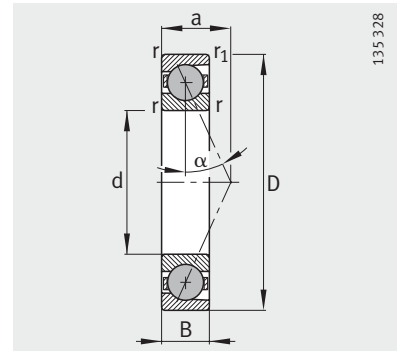
# Roulements de broche

Avec billes en céramique



135 327

HCB719...-C, HCB70...-C,  
HCB72...-C  
 $\alpha = 15^\circ$

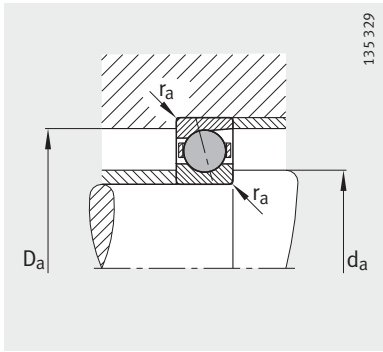


135 328

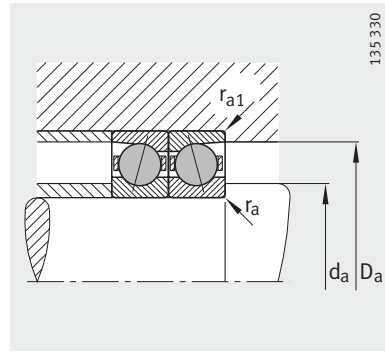
HCB719...-E, HCB70...-E,  
HCB72...-E  
 $\alpha = 25^\circ$

Tableau de dimensions (suite) (en mm)

Désignation	Masse m ≈kg	Dimensions					
		d	D	B	r min.	r <sub>1</sub> min.	a ≈
HCB71906-C-T-P4S	0,05	30	47	9	0,3	0,3	10
HCB71906-E-T-P4S	0,05	30	47	9	0,3	0,3	14
HCB7006-C-T-P4S	0,11	30	55	13	1	1	12
HCB7006-E-T-P4S	0,11	30	55	13	1	1	16
HCB7206-C-T-P4S	0,19	30	62	16	1	1	14
HCB7206-E-T-P4S	0,19	30	62	16	1	1	19
HCB71907-C-T-P4S	0,08	35	55	10	0,6	0,6	11
HCB71907-E-T-P4S	0,08	35	55	10	0,6	0,6	16
HCB7007-C-T-P4S	0,15	35	62	14	1	1	14
HCB7007-E-T-P4S	0,15	35	62	14	1	1	18
HCB7207-C-T-P4S	0,28	35	72	17	1,1	1,1	16
HCB7207-E-T-P4S	0,28	35	72	17	1,1	1,1	21
HCB71908-C-T-P4S	0,11	40	62	12	0,6	0,6	13
HCB71908-E-T-P4S	0,11	40	62	12	0,6	0,6	18
HCB7008-C-T-P4S	0,19	40	68	15	1	1	15
HCB7008-E-T-P4S	0,19	40	68	15	1	1	20
HCB7208-C-T-P4S	0,37	40	80	18	1,1	1,1	17
HCB7208-E-T-P4S	0,37	40	80	18	1,1	1,1	23
HCB71909-C-T-P4S	0,13	45	68	12	0,6	0,6	14
HCB71909-E-T-P4S	0,13	45	68	12	0,6	0,6	19
HCB7009-C-T-P4S	0,23	45	75	16	1	1	16
HCB7009-E-T-P4S	0,23	45	75	16	1	1	22
HCB7209-C-T-P4S	0,41	45	85	19	1,1	1,1	18
HCB7209-E-T-P4S	0,41	45	85	19	1,1	1,1	25
HCB71910-C-T-P4S	0,13	50	72	12	0,6	0,6	14
HCB71910-E-T-P4S	0,13	50	72	12	0,6	0,6	20
HCB7010-C-T-P4S	0,25	50	80	16	1	1	17
HCB7010-E-T-P4S	0,25	50	80	16	1	1	23
HCB7210-C-T-P4S	0,46	50	90	20	1,1	1,1	19
HCB7210-E-T-P4S	0,46	50	90	20	1,1	1,1	26
HCB71911-C-T-P4S	0,18	55	80	13	1	1	16
HCB71911-E-T-P4S	0,18	55	80	13	1	1	22
HCB7011-C-T-P4S	0,37	55	90	18	1,1	1,1	19
HCB7011-E-T-P4S	0,37	55	90	18	1,1	1,1	26
HCB7211-C-T-P4S	0,61	55	100	21	1,5	1,5	21
HCB7211-E-T-P4S	0,61	55	100	21	1,5	1,5	29



Cotes de montage



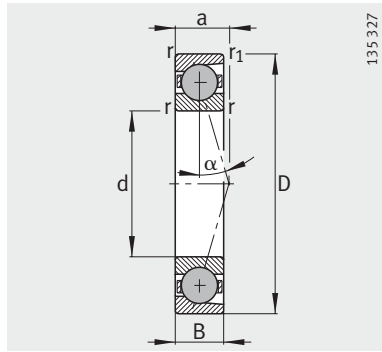
Cotes de montage



Cotes de montage				Charges de base		Charge limite à la fatigue $C_{ur}$ N	Vitesse limite	
$d_a$ h12	$D_a$ H12	$r_a$ max.	$r_{a1}$ max.	dyn. $C_r$ N	stat. $C_{0r}$ N		$n_G$ graisse $\text{min}^{-1}$	$n_G$ huile $\text{min}^{-1}$
34	43,5	0,3	0,3	5 900	4 600	340	36 000	53 000
34	43,5	0,3	0,3	5 600	4 350	320	32 000	48 000
36	49	1	0,3	10 400	7 200	530	32 000	48 000
36	49	1	0,3	9 900	6 800	510	28 000	43 000
37,5	54,5	1	1	15 900	10 200	1 090	30 000	45 000
37,5	54,5	1	1	15 200	9 800	1 040	26 000	40 000
40	51,5	0,6	0,6	8 100	6 600	495	32 000	48 000
40	51,5	0,6	0,6	7 700	6 300	470	26 000	40 000
41	56	1	0,3	13 200	9 500	700	28 000	43 000
41	56	1	0,3	12 600	9 100	670	24 000	38 000
44	63	1	1	17 600	12 500	1 330	26 000	40 000
44	63	1	1	16 800	11 900	1 270	22 000	36 000
45	58,5	0,6	0,6	12 100	9 600	720	28 000	43 000
45	58,5	0,6	0,6	11 500	9 100	680	24 000	38 000
46	62	1	0,3	14 200	11 100	820	26 000	40 000
46	62	1	0,3	13 500	10 500	780	22 000	36 000
48	72	1	1	22 100	15 600	1 170	24 000	38 000
48	72	1	1	21 100	14 900	1 120	20 000	34 000
50	63,5	0,6	0,6	12 800	10 900	820	24 000	38 000
50	63,5	0,6	0,6	12 100	10 300	770	22 000	36 000
51	69	1	0,3	19 100	14 700	1 090	24 000	38 000
51	69	1	0,3	18 100	14 000	1 030	20 000	34 000
52,5	78	1	1	23 200	17 200	1 290	22 000	36 000
52,5	78	1	1	22 100	16 400	1 230	18 000	30 000
55	67,5	0,6	0,6	13 100	11 600	870	22 000	36 000
55	67,5	0,6	0,6	12 300	11 000	820	20 000	34 000
56	74	1	0,3	19 700	15 900	1 170	22 000	36 000
56	74	1	0,3	18 700	15 200	1 120	18 000	30 000
57	83	1	1	29 500	22 100	1 630	20 000	34 000
57	83	1	1	28 000	21 100	1 560	17 000	28 000
60	75,5	0,6	0,6	15 800	14 300	1 050	20 000	34 000
60	75,5	0,6	0,6	14 900	13 500	1 000	18 000	30 000
62	83	1	0,6	26 000	21 500	1 610	19 000	32 000
62	83	1	0,6	24 800	20 400	1 530	17 000	28 000
63	92	1,5	1,5	32 000	26 000	1 910	18 000	30 000
63	92	1,5	1,5	30 500	24 700	1 820	15 000	24 000

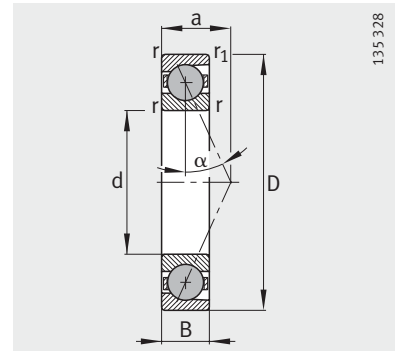
# Roulements de broche

Avec billes en céramique



135 327

HCB719...-C, HCB70...-C,  
HCB72...-C  
 $\alpha = 15^\circ$

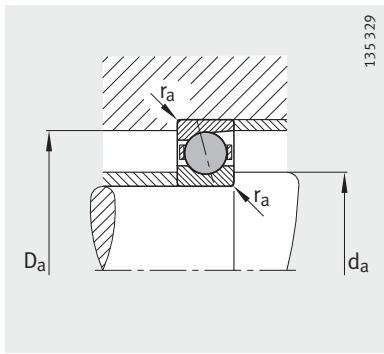


135 328

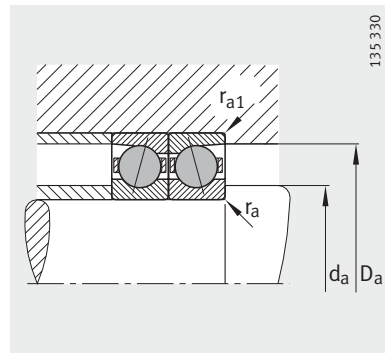
HCB719...-E, HCB70...-E,  
HCB72...-E  
 $\alpha = 25^\circ$

Tableau de dimensions (suite) (en mm)

Désignation	Masse m ≈kg	Dimensions					
		d	D	B	r min.	r <sub>1</sub> min.	a ≈
HCB71912-C-T-P4S	0,19	60	85	13	1	1	16
HCB71912-E-T-P4S	0,19	60	85	13	1	1	23
HCB7012-C-T-P4S	0,4	60	95	18	1,1	1,1	19
HCB7012-E-T-P4S	0,4	60	95	18	1,1	1,1	27
HCB7212-C-T-P4S	0,8	60	110	22	1,5	1,5	23
HCB7212-E-T-P4S	0,8	60	110	22	1,5	1,5	31
HCB71913-C-T-P4S	0,2	65	90	13	1	1	17
HCB71913-E-T-P4S	0,2	65	90	13	1	1	25
HCB7013-C-T-P4S	0,42	65	100	18	1,1	1,1	20
HCB7013-E-T-P4S	0,42	65	100	18	1,1	1,1	28
HCB7213-C-T-P4S	1,02	65	120	23	1,5	1,5	24
HCB7213-E-T-P4S	1,02	65	120	23	1,5	1,5	33
HCB71914-C-T-P4S	0,33	70	100	16	1	1	19
HCB71914-E-T-P4S	0,33	70	100	16	1	1	28
HCB7014-C-T-P4S	0,59	70	110	20	1,1	1,1	22
HCB7014-E-T-P4S	0,59	70	110	20	1,1	1,1	31
HCB7214-C-T-P4S	1,12	70	125	24	1,5	1,5	25
HCB7214-E-T-P4S	1,12	70	125	24	1,5	1,5	35
HCB71915-C-T-P4S	0,35	75	105	16	1	1	20
HCB71915-E-T-P4S	0,35	75	105	16	1	1	29
HCB7015-C-T-P4S	0,62	75	115	20	1,1	1,1	23
HCB7015-E-T-P4S	0,62	75	115	20	1,1	1,1	32
HCB7215-C-T-P4S	1,21	75	130	25	1,5	1,5	26
HCB7215-E-T-P4S	1,21	75	130	25	1,5	1,5	36
HCB71916-C-T-P4S	0,37	80	110	16	1	1	21
HCB71916-E-T-P4S	0,37	80	110	16	1	1	30
HCB7016-C-T-P4S	0,84	80	125	22	1,1	1,1	25
HCB7016-E-T-P4S	0,84	80	125	22	1,1	1,1	35
HCB71917-C-T-P4S	0,53	85	120	18	1,1	1,1	23
HCB71917-E-T-P4S	0,53	85	120	18	1,1	1,1	33
HCB7017-C-T-P4S	0,88	85	130	22	1,1	1,1	25
HCB7017-E-T-P4S	0,88	85	130	22	1,1	1,1	36
HCB71918-C-T-P4S	0,55	90	125	18	1,1	1,1	23
HCB71918-E-T-P4S	0,55	90	125	18	1,1	1,1	34
HCB7018-C-T-P4S	1,15	90	140	24	1,5	1,5	27
HCB7018-E-T-P4S	1,15	90	140	24	1,5	1,5	39



Cotes de montage



Cotes de montage

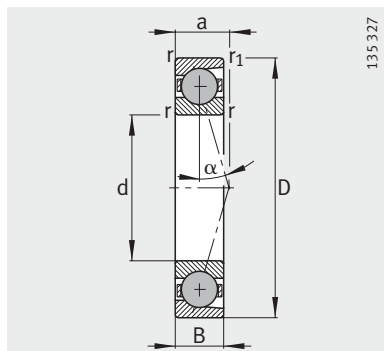


Cotes de montage				Charges de base		Charge limite à la fatigue $C_{ur}$ N	Vitesse limite	
$d_a$ h12	$D_a$ H12	$r_a$ max.	$r_{a1}$ max.	dyn. $C_r$ N	stat. $C_{0r}$ N		$n_G$ graisse $\text{min}^{-1}$	$n_G$ huile $\text{min}^{-1}$
65	80,5	0,6	0,6	16 600	15 800	1 170	19 000	32 000
65	80,5	0,6	0,6	15 600	15 000	1 100	17 000	28 000
67	88	1	0,6	27 000	23 100	1 730	18 000	30 000
67	88	1	0,6	25 500	21 900	1 650	15 000	24 000
69,5	101,5	1,5	1,5	38 000	30 500	2 260	16 000	26 000
69,5	101,5	1,5	1,5	36 000	29 000	2 150	14 000	22 000
70	85,5	0,6	0,6	16 800	16 700	1 230	18 000	30 000
70	85,5	0,6	0,6	15 900	15 800	1 160	15 000	24 000
72	93	1	0,6	27 500	24 700	1 850	17 000	28 000
72	93	1	0,6	26 000	23 500	1 760	15 000	24 000
75,5	109,5	1,5	1,5	46 000	37 500	2 800	15 000	24 000
75,5	109,5	1,5	1,5	44 000	36 000	2 650	13 000	20 000
76	94,5	0,6	0,6	23 100	22 700	1 670	16 000	26 000
76	94,5	0,6	0,6	21 800	21 500	1 580	14 000	22 000
77	102	1	0,6	34 000	30 000	2 230	16 000	26 000
77	102	1	0,6	32 500	29 000	2 120	13 000	20 000
80	115	1,5	1,5	48 000	40 500	3 000	14 000	22 000
80	115	1,5	1,5	45 500	38 500	2 900	12 000	19 000
81	99,5	0,6	0,6	23 500	23 900	1 760	16 000	26 000
81	99,5	0,6	0,6	22 200	22 700	1 670	13 000	20 000
82	107	1	0,6	35 000	32 500	2 380	15 000	24 000
82	107	1	0,6	33 500	30 500	2 260	13 000	20 000
85	120	1,5	1,5	49 500	43 500	3 200	14 000	22 000
85	120	1,5	1,5	47 000	41 500	3 050	12 000	19 000
86	104	0,6	0,6	23 900	25 000	1 850	15 000	24 000
86	104	0,6	0,6	22 500	23 700	1 750	13 000	20 000
88	117	1	0,6	44 000	40 500	2 950	14 000	22 000
88	117	1	0,6	41 500	38 500	2 800	12 000	19 000
92	114	0,6	0,6	31 000	32 500	2 400	13 000	20 000
92	114	0,6	0,6	29 500	30 500	2 270	12 000	19 000
93	122	1	0,6	45 000	43 000	3 050	13 000	20 000
93	122	1	0,6	42 500	41 000	2 900	11 000	18 000
97	119	0,6	0,6	31 500	34 000	2 460	13 000	20 000
97	119	0,6	0,6	30 000	32 000	2 330	11 000	18 000
100	131	1,5	0,6	53 000	50 000	3 450	12 000	19 000
100	131	1,5	0,6	50 000	47 500	3 300	10 000	17 000

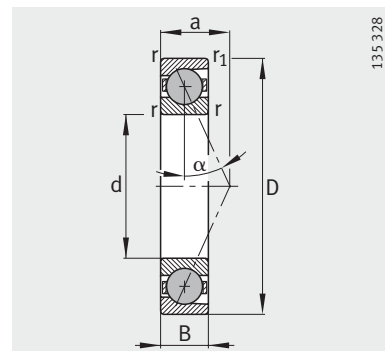


# Roulements de broche

Avec billes en céramique



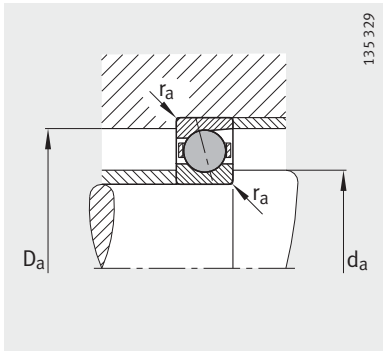
HCB719...-C, HCB70...-C,  
 $\alpha = 15^\circ$



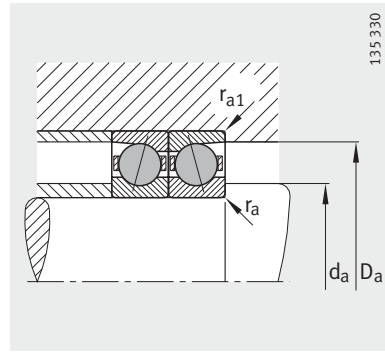
HCB719...-E, HCB70...-E,  
 $\alpha = 25^\circ$

Tableau de dimensions (suite) (en mm)

Désignation	Masse m ≈kg	Dimensions					
		d	D	B	r min.	r <sub>1</sub> min.	a ≈
HCB71919-C-T-P4S	0,58	95	130	18	1,1	1,1	24
HCB71919-E-T-P4S	0,58	95	130	18	1,1	1,1	35
HCB7019-C-T-P4S	1,2	95	145	24	1,5	1,5	28
HCB7019-E-T-P4S	1,2	95	145	24	1,5	1,5	40
HCB71920-C-T-P4S	0,79	100	140	20	1,1	1,1	26
HCB71920-E-T-P4S	0,79	100	140	20	1,1	1,1	38
HCB7020-C-T-P4S	1,25	100	150	24	1,5	1,5	29
HCB7020-E-T-P4S	1,25	100	150	24	1,5	1,5	41
HCB71921-C-T-P4S	0,82	105	145	20	1,1	1,1	27
HCB71921-E-T-P4S	0,82	105	145	20	1,1	1,1	39
HCB7021-C-T-P4S	1,49	105	160	26	2	2	31
HCB7021-E-T-P4S	1,49	105	160	26	2	2	44
HCB71922-C-T-P4S	0,85	110	150	20	1,1	1,1	27
HCB71922-E-T-P4S	0,85	110	150	20	1,1	1,1	40
HCB7022-C-T-P4S	1,95	110	170	28	2	2	33
HCB7022-E-T-P4S	1,95	110	170	28	2	2	47
HCB71924-C-T-P4S	1,12	120	165	22	1,1	1,1	30
HCB71924-E-T-P4S	1,12	120	165	22	1,1	1,1	44
HCB7024-C-T-P4S	2,12	120	180	28	2	2	34
HCB7024-E-T-P4S	2,12	120	180	28	2	2	49
HCB71926-C-T-P4S	1,49	130	180	24	1,5	1,5	33
HCB71926-E-T-P4S	1,49	130	180	24	1,5	1,5	48
HCB7026-C-T-P4S	3,21	130	200	33	2	2	39
HCB7026-E-T-P4S	3,21	130	200	33	2	2	55
HCB71928-C-T-P4S	1,65	140	190	24	1,5	1,5	34
HCB71928-E-T-P4S	1,65	140	190	24	1,5	1,5	50
HCB7028-C-T-P4S	3,34	140	210	33	2	2	40
HCB7028-E-T-P4S	3,34	140	210	33	2	2	57



Cotes de montage



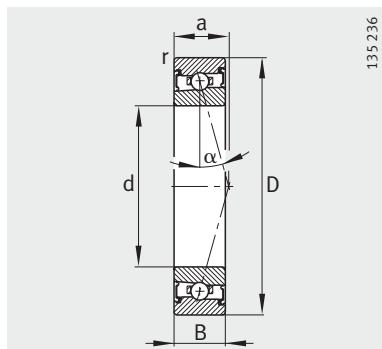
Cotes de montage



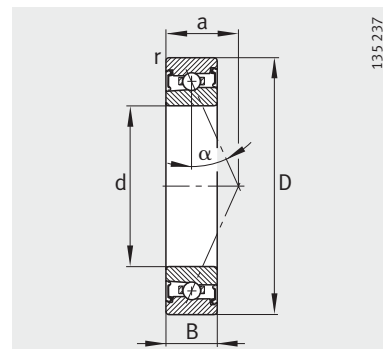
Cotes de montage				Charges de base		Charge limite à la fatigue $C_{ur}$ N	Vitesse limite	
$d_a$ h12	$D_a$ H12	$r_a$ max.	$r_{a1}$ max.	dyn. $C_r$ N	stat. $C_{0r}$ N		$n_G$ graisse min <sup>-1</sup>	$n_G$ huile min <sup>-1</sup>
102	124	0,6	0,6	32 000	35 500	2 500	12 000	19 000
102	124	0,6	0,6	30 500	33 500	2 380	10 000	17 000
105	136	1,5	0,6	54 000	53 000	3 600	11 000	18 000
105	136	1,5	0,6	51 000	51 000	3 450	9 500	16 000
107	133	0,6	0,6	40 500	44 500	2 950	11 000	18 000
107	133	0,6	0,6	38 000	42 000	2 800	9 500	16 000
110	141	1,5	0,6	56 000	56 000	3 750	11 000	18 000
110	141	1,5	0,6	53 000	53 000	3 550	9 000	15 000
112	138	0,6	0,6	40 000	44 500	2 950	11 000	18 000
112	138	0,6	0,6	38 000	42 000	2 800	9 000	15 000
116	150	2	1	57 000	60 000	3 850	10 000	17 000
116	150	2	1	54 000	57 000	3 650	8 500	14 000
117	143	0,6	0,6	41 000	46 500	3 000	10 000	17 000
117	143	0,6	0,6	38 500	43 500	2 850	9 000	15 000
121	159	2	1	76 000	76 000	4 750	9 500	16 000
121	159	2	1	72 000	72 000	4 500	8 000	13 000
128	157	0,6	0,6	51 000	59 000	3 600	9 000	15 000
128	157	0,6	0,6	48 000	55 000	3 450	8 000	13 000
131	169	2	1	77 000	81 000	4 900	8 500	14 000
131	169	2	1	73 000	77 000	4 650	7 500	12 000
139	171	0,6	0,6	60 000	70 000	4 100	8 500	14 000
139	171	0,6	0,6	46 000	53 000	3 200	7 000	11 000
142	189	2	1	100 000	104 000	6 100	7 500	12 000
142	189	2	1	95 000	99 000	5 800	6 700	10 000
149	181	0,6	0,6	62 000	76 000	4 350	7 500	12 000
149	181	0,6	0,6	47 500	57 000	3 350	6 700	10 000
152	199	2	1	102 000	110 000	6 300	7 000	11 000
152	199	2	1	97 000	105 000	5 900	6 300	9 500

# Roulements de broche grande vitesse

Avec billes en acier  
Avec étanchéité



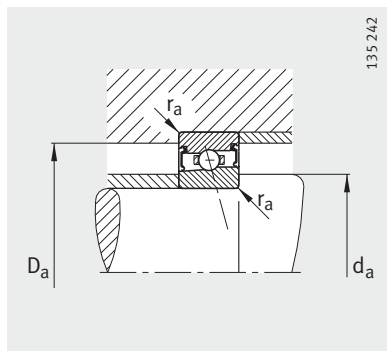
HSS719...-C, HSS70...-C  
 $\alpha = 15^\circ$



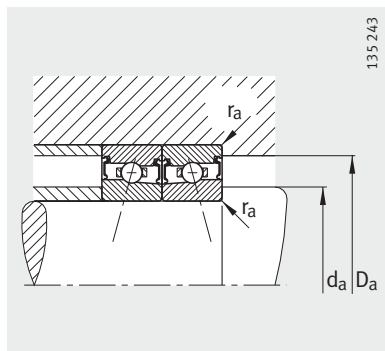
HSS719...-E, HSS70...-E  
 $\alpha = 25^\circ$

Tableau de dimensions (en mm)

Désignation	Masse m ≈kg	Dimensions				
		d	D	B	r min.	a ≈
HSS71900-C-T-P4S	0,01	10	22	6	0,3	5
HSS71900-E-T-P4S	0,01	10	22	6	0,3	7
HSS7000-C-T-P4S	0,02	10	26	8	0,3	6
HSS7000-E-T-P4S	0,02	10	26	8	0,3	8
HSS71901-C-T-P4S	0,01	12	24	6	0,3	5
HSS71901-E-T-P4S	0,01	12	24	6	0,3	7
HSS7001-C-T-P4S	0,022	12	28	8	0,3	7
HSS7001-E-T-P4S	0,022	12	28	8	0,3	9
HSS71902-C-T-P4S	0,015	15	28	7	0,3	6
HSS71902-E-T-P4S	0,015	15	28	7	0,3	9
HSS7002-C-T-P4S	0,033	15	32	9	0,3	8
HSS7002-E-T-P4S	0,033	15	32	9	0,3	10
HSS71903-C-T-P4S	0,017	17	30	7	0,3	7
HSS71903-E-T-P4S	0,017	17	30	7	0,3	9
HSS7003-C-T-P4S	0,044	17	35	10	0,3	9
HSS7003-E-T-P4S	0,044	17	35	10	0,3	11
HSS71904-C-T-P4S	0,041	20	37	9	0,3	8
HSS71904-E-T-P4S	0,041	20	37	9	0,3	11
HSS7004-C-T-P4S	0,074	20	42	12	0,6	10
HSS7004-E-T-P4S	0,074	20	42	12	0,6	13
HSS71905-C-T-P4S	0,047	25	42	9	0,3	9
HSS71905-E-T-P4S	0,047	25	42	9	0,3	12
HSS7005-C-T-P4S	0,085	25	47	12	0,6	11
HSS7005-E-T-P4S	0,085	25	47	12	0,6	14
HSS71906-C-T-P4S	0,047	30	47	9	0,3	10
HSS71906-E-T-P4S	0,047	30	47	9	0,3	14
HSS7006-C-T-P4S	0,121	30	55	13	1	12
HSS7006-E-T-P4S	0,121	30	55	13	1	16
HSS71907-C-T-P4S	0,076	35	55	10	0,6	11
HSS71907-E-T-P4S	0,076	35	55	10	0,6	16
HSS7007-C-T-P4S	0,166	35	62	14	1	14
HSS7007-E-T-P4S	0,166	35	62	14	1	18
HSS71908-C-T-P4S	0,122	40	62	12	0,6	13
HSS71908-E-T-P4S	0,122	40	62	12	0,6	18
HSS7008-C-T-P4S	0,208	40	68	15	1	15
HSS7008-E-T-P4S	0,208	40	68	15	1	20



Cotes de montage



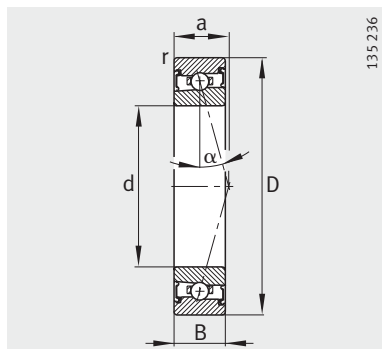
Cotes de montage



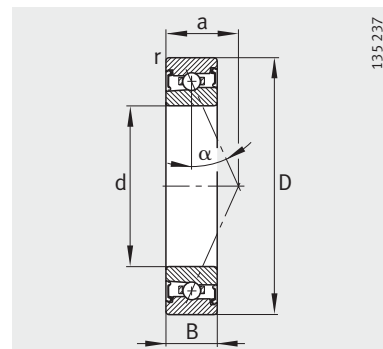
Cotes de montage			Charges de base		Charge limite à la fatigue $C_{ur}$ N	Vitesse limite $n_G$ graisse $\text{min}^{-1}$
$d_a$ h12	$D_a$ H12	$r_a$ max.	dyn. $C_r$ N	stat. $C_{0r}$ N		
13	19,5	0,3	1 960	1 100	67	90 000
13	19,5	0,3	1 860	1 040	64	75 000
14	22	0,3	2 750	1 600	97	80 000
14	22	0,3	2 600	1 500	92	67 000
15	21,5	0,3	2 040	1 200	74	80 000
15	21,5	0,3	1 930	1 140	71	67 000
16,5	24,5	0,3	2 700	1 630	99	70 000
16,5	24,5	0,3	2 550	1 530	94	60 000
18	25,5	0,3	2 800	1 760	107	67 000
18	25,5	0,3	2 650	1 660	102	56 000
19	29	0,3	3 750	2 450	152	60 000
19	29	0,3	3 550	2 320	145	50 000
20	27,5	0,3	2 900	1 900	116	60 000
20	27,5	0,3	2 700	1 800	110	50 000
21	32	0,3	3 800	2 650	165	53 000
21	32	0,3	3 650	2 500	157	45 000
24	33,5	0,3	3 900	2 850	178	50 000
24	33,5	0,3	3 750	2 700	168	43 000
25	37	0,6	6 200	4 550	280	45 000
25	37	0,6	5 850	4 300	265	38 000
29	38,5	0,3	4 250	3 350	212	43 000
29	38,5	0,3	4 000	3 150	201	36 000
30	42	0,6	6 300	4 900	305	38 000
30	42	0,6	6 000	4 650	285	34 000
34	43,5	0,3	6 400	5 200	320	36 000
34	43,5	0,3	6 000	4 900	305	32 000
36	49	1	8 800	7 100	435	32 000
36	49	1	8 300	6 700	415	28 000
40	51,5	0,6	6 950	6 200	390	32 000
40	51,5	0,6	6 550	5 850	370	26 000
41	56	1	9 300	8 300	510	28 000
41	56	1	8 800	7 800	485	24 000
45	58,5	0,6	7 200	6 950	445	28 000
45	58,5	0,6	6 800	6 400	420	24 000
46	62	1	10 000	9 300	590	26 000
46	62	1	9 300	8 650	560	22 000

# Roulements de broche grande vitesse

Avec billes en acier  
Avec étanchéité



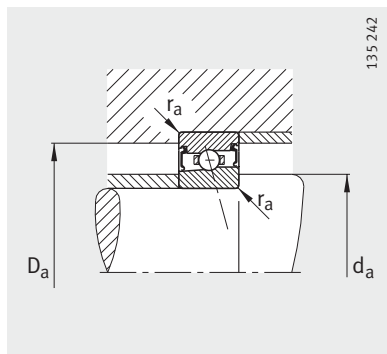
HSS719...-C, HSS70...-C  
 $\alpha = 15^\circ$



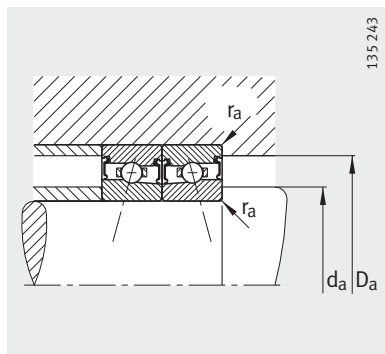
HSS719...-E, HSS70...-E  
 $\alpha = 25^\circ$

Tableau de dimensions (suite) (en mm)

Désignation	Masse m ≈kg	Dimensions				
		d	D	B	r min.	a ≈
HSS71909-C-T-P4S	0,132	45	68	12	0,6	14
HSS71909-E-T-P4S	0,132	45	68	12	0,6	19
HSS7009-C-T-P4S	0,273	45	75	16	1	16
HSS7009-E-T-P4S	0,272	45	75	16	1	22
HSS71910-C-T-P4S	0,133	50	72	12	0,6	14
HSS71910-E-T-P4S	0,133	50	72	12	0,6	20
HSS7010-C-T-P4S	0,296	50	80	16	1	17
HSS7010-E-T-P4S	0,295	50	80	16	1	23
HSS71911-C-T-P4S	0,198	55	80	13	1	16
HSS71911-E-T-P4S	0,198	55	80	13	1	22
HSS7011-C-T-P4S	0,411	55	90	18	1,1	19
HSS7011-E-T-P4S	0,41	55	90	18	1,1	26
HSS71912-C-T-P4S	0,22	60	85	13	1	16
HSS71912-E-T-P4S	0,22	60	85	13	1	23
HSS7012-C-T-P4S	0,453	60	95	18	1,1	19
HSS7012-E-T-P4S	0,453	60	95	18	1,1	27
HSS71913-C-T-P4S	0,226	65	90	13	1	17
HSS71913-E-T-P4S	0,226	65	90	13	1	25
HSS7013-C-T-P4S	0,468	65	100	18	1,1	20
HSS7013-E-T-P4S	0,468	65	100	18	1,1	28
HSS71914-C-T-P4S	0,354	70	100	16	1	19
HSS71914-E-T-P4S	0,353	70	100	16	1	28
HSS7014-C-T-P4S	0,644	70	110	20	1,1	22
HSS7014-E-T-P4S	0,643	70	110	20	1,1	31
HSS71915-C-T-P4S	0,38	75	105	16	1	20
HSS71915-E-T-P4S	0,379	75	105	16	1	29
HSS7015-C-T-P4S	0,68	75	115	20	1,1	23
HSS7015-E-T-P4S	0,679	75	115	20	1,1	32
HSS71916-C-T-P4S	0,385	80	110	16	1	21
HSS71916-E-T-P4S	0,385	80	110	16	1	30
HSS7016-C-T-P4S	0,931	80	125	22	1,1	25
HSS7016-E-T-P4S	0,929	80	125	22	1,1	35
HSS71917-C-T-P4S	0,58	85	120	18	1,1	23
HSS71917-E-T-P4S	0,579	85	120	18	1,1	33
HSS7017-C-T-P4S	0,975	85	130	22	1,1	25
HSS7017-E-T-P4S	0,974	85	130	22	1,1	36



Cotes de montage



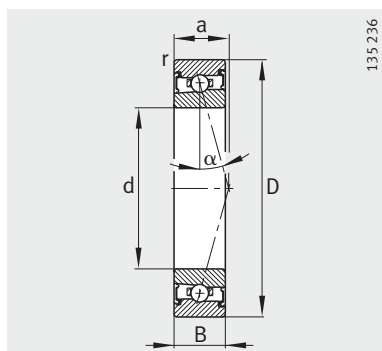
Cotes de montage



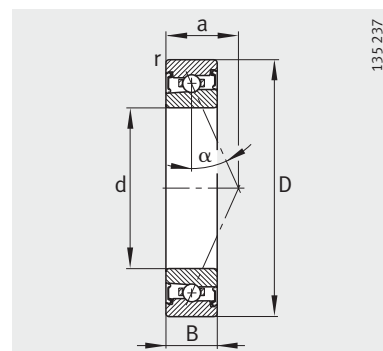
Cotes de montage			Charges de base		Charge limite à la fatigue $C_{ur}$ N	Vitesse limite $n_G$ graisse $\text{min}^{-1}$
$d_a$ h12	$D_a$ H12	$r_a$ max.	dyn. $C_r$ N	stat. $C_{0r}$ N		
50	63,5	0,6	10 000	9 650	610	24 000
50	63,5	0,6	9 500	9 000	580	22 000
51	69	1	12 900	12 200	770	24 000
51	69	1	12 200	11 400	730	20 000
55	67,5	0,6	10 400	10 200	670	22 000
55	67,5	0,6	9 800	9 650	630	20 000
56	74	1	13 400	13 200	840	22 000
56	74	1	12 500	12 200	790	18 000
60	75,5	0,6	13 400	13 700	870	20 000
60	75,5	0,6	12 700	12 700	830	18 000
62	83	1	18 600	19 000	1 180	19 000
62	83	1	17 600	17 600	1 120	17 000
65	80,5	0,6	14 000	14 600	940	19 000
65	80,5	0,6	13 200	13 400	890	17 000
67	88	1	19 300	20 000	1 280	18 000
67	88	1	18 300	19 000	1 210	15 000
70	85,5	0,6	14 300	15 300	1 010	18 000
70	85,5	0,6	13 400	14 300	960	15 000
72	93	1	20 000	21 600	1 380	17 000
72	93	1	19 000	20 000	1 310	15 000
76	94,5	0,6	18 300	20 000	1 330	16 000
76	94,5	0,6	17 300	18 600	1 250	14 000
77	102	1	26 000	28 000	1 770	16 000
77	102	1	24 500	26 000	1 670	13 000
81	99,5	0,6	19 000	21 200	1 420	16 000
81	99,5	0,6	17 600	20 000	1 340	13 000
82	107	1	26 500	29 000	1 850	15 000
82	107	1	25 000	27 000	1 740	13 000
86	104	0,6	21 200	24 000	1 590	15 000
86	104	0,6	19 600	22 400	1 500	13 000
88	117	1	31 500	34 500	2 220	14 000
88	117	1	30 000	32 500	2 100	12 000
92	114	0,6	22 000	26 000	1 720	14 000
92	114	0,6	20 400	24 500	1 630	12 000
93	122	1	32 000	36 000	2 250	13 000
93	122	1	30 000	33 500	2 130	11 000

# Roulements de broche grande vitesse

Avec billes en acier  
Avec étanchéité



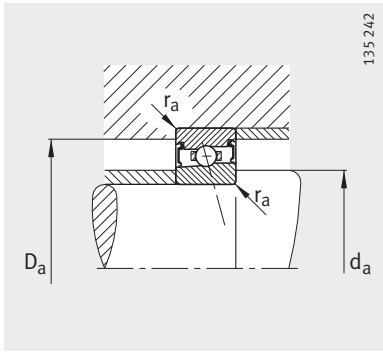
HSS719...-C, HSS70...-C  
 $\alpha = 15^\circ$



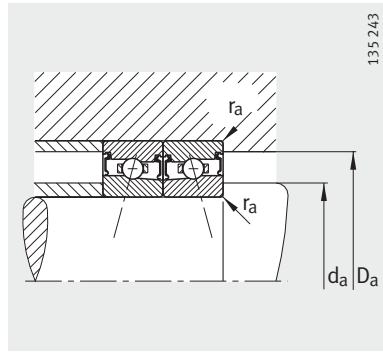
HSS719...-E, HSS70...-E  
 $\alpha = 25^\circ$

Tableau de dimensions (suite) (en mm)

Désignation	Masse m ≈kg	Dimensions				
		d	D	B	r min.	a ≈
HSS71918-C-T-P4S	0,589	90	125	18	1,1	23
HSS71918-E-T-P4S	0,588	90	125	18	1,1	34
HSS7018-C-T-P4S	1,28	90	140	24	1,5	27
HSS7018-E-T-P4S	1,27	90	140	24	1,5	39
HSS71919-C-T-P4S	0,615	95	130	18	1,1	24
HSS71919-E-T-P4S	0,614	95	130	18	1,1	35
HSS7019-C-T-P4S	1,33	95	145	24	1,5	28
HSS7019-E-T-P4S	1,33	95	145	24	1,5	40
HSS71920-C-T-P4S	0,861	100	140	20	1,1	26
HSS71920-E-T-P4S	0,859	100	140	20	1,1	38
HSS7020-C-T-P4S	1,39	100	150	24	1,5	29
HSS7020-E-T-P4S	1,38	100	150	24	1,5	41
HSS71921-C-T-P4S	0,897	105	145	20	1,1	27
HSS71921-E-T-P4S	0,87	105	145	20	1,1	39
HSS7021-C-T-P4S	1,71	105	160	26	2	31
HSS7021-E-T-P4S	1,71	105	160	26	2	44
HSS71922-C-T-P4S	0,933	110	150	20	1,1	27
HSS71922-E-T-P4S	0,932	110	150	20	1,1	40
HSS7022-C-T-P4S	2,17	110	170	28	2	33
HSS7022-E-T-P4S	2,17	110	170	28	2	47
HSS71924-C-T-P4S	1,3	120	165	22	1,1	30
HSS71924-E-T-P4S	1,3	120	165	22	1,1	44
HSS7024-C-T-P4S	2,33	120	180	28	2	34
HSS7024-E-T-P4S	2,33	120	180	28	2	49
HSS71926-C-T-P4S	1,71	130	180	24	1,5	33
HSS71926-E-T-P4S	1,71	130	180	24	1,5	48
HSS7026-C-T-P4S	3,52	130	200	33	2	39
HSS7026-E-T-P4S	3,51	130	200	33	2	55



Cotes de montage



Cotes de montage

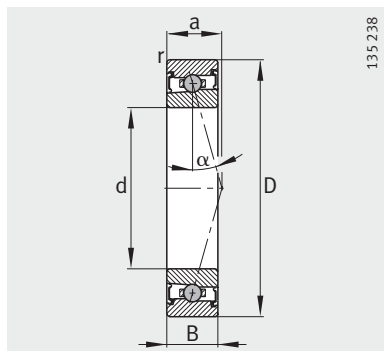


Cotes de montage			Charges de base		Charge limite à la fatigue $C_{ur}$ N	Vitesse limite $n_G$ graisse $\text{min}^{-1}$
$d_a$ h12	$D_a$ H12	$r_a$ max.	dyn. $C_r$ N	stat. $C_{0r}$ N		
97	119	0,6	23 600	28 500	1 860	13 000
97	119	0,6	22 400	26 500	1 750	11 000
100	131	1,5	37 500	43 000	2 550	12 000
100	131	1,5	35 500	40 000	2 410	10 000
102	124	0,6	24 500	30 000	1 930	12 000
102	124	0,6	22 800	28 000	1 820	10 000
105	136	1,5	38 000	44 000	2 600	11 000
105	136	1,5	35 500	41 500	2 450	9 500
107	133	0,6	29 000	36 000	2 200	11 000
107	133	0,6	27 500	33 500	2 080	9 500
110	141	1,5	38 000	45 500	2 650	11 000
110	141	1,5	36 000	42 500	2 490	9 000
112	138	0,6	30 000	38 000	2 280	11 000
112	138	0,6	28 000	35 500	2 150	9 000
116	150	2	49 000	58 500	3 250	10 000
116	150	2	46 500	54 000	3 050	8 500
117	143	0,6	34 500	44 000	2 550	10 000
117	143	0,6	32 500	40 500	2 430	9 000
121	159	2	50 000	60 000	3 300	9 500
121	159	2	46 500	56 000	3 100	8 000
128	157	0,6	36 500	48 000	2 750	9 000
128	157	0,6	34 000	45 000	2 600	8 000
131	169	2	51 000	63 000	3 400	8 500
131	169	2	48 000	58 500	3 200	7 500
139	171	0,6	41 500	56 000	3 000	8 500
139	171	0,6	39 000	52 000	2 850	7 000
142	189	2	65 500	83 000	4 250	7 500
142	189	2	62 000	78 000	4 000	6 700



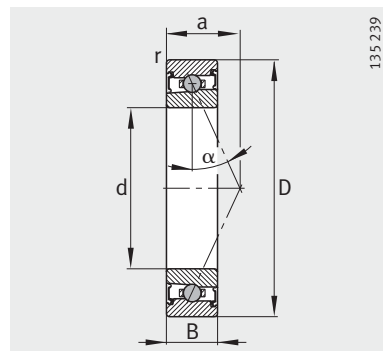
# Roulements de broche grande vitesse

Avec billes en céramique  
Avec étanchéité



135 238

HCS719...-C, HCS70...-C  
 $\alpha = 15^\circ$

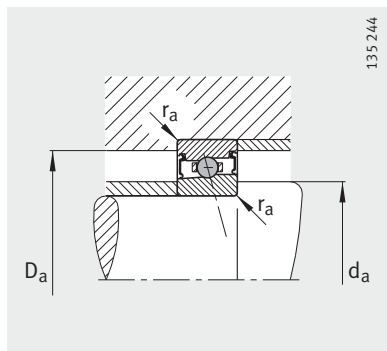


135 239

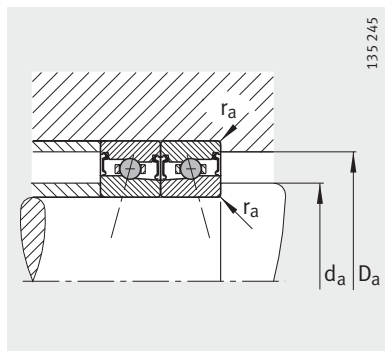
HCS719...-E, HCS70...-E  
 $\alpha = 25^\circ$

Tableau de dimensions (en mm)

Désignation	Masse m ≈kg	Dimensions				
		d	D	B	r min.	a ≈
HCS71900-C-T-P4S	0,01	10	22	6	0,3	5
HCS71900-E-T-P4S	0,009	10	22	6	0,3	7
HCS7000-C-T-P4S	0,02	10	26	8	0,3	6
HCS7000-E-T-P4S	0,02	10	26	8	0,3	8
HCS71901-C-T-P4S	0,01	12	24	6	0,3	5
HCS71901-E-T-P4S	0,01	12	24	6	0,3	7
HCS7001-C-T-P4S	0,022	12	28	8	0,3	7
HCS7001-E-T-P4S	0,022	12	28	8	0,3	9
HCS71902-C-T-P4S	0,015	15	28	7	0,3	6
HCS71902-E-T-P4S	0,015	15	28	7	0,3	9
HCS7002-C-T-P4S	0,033	15	32	9	0,3	8
HCS7002-E-T-P4S	0,033	15	32	9	0,3	10
HCS71903-C-T-P4S	0,017	17	30	7	0,3	7
HCS71903-E-T-P4S	0,017	17	30	7	0,3	9
HCS7003-C-T-P4S	0,044	17	35	10	0,3	9
HCS7003-E-T-P4S	0,044	17	35	10	0,3	11
HCS71904-C-T-P4S	0,041	20	37	9	0,3	8
HCS71904-E-T-P4S	0,041	20	37	9	0,3	11
HCS7004-C-T-P4S	0,074	20	42	12	0,6	10
HCS7004-E-T-P4S	0,074	20	42	12	0,6	13
HCS71905-C-T-P4S	0,047	25	42	9	0,3	9
HCS71905-E-T-P4S	0,047	25	42	9	0,3	12
HCS7005-C-T-P4S	0,085	25	47	12	0,6	11
HCS7005-E-T-P4S	0,085	25	47	12	0,6	14
HCS71906-C-T-P4S	0,047	30	47	9	0,3	10
HCS71906-E-T-P4S	0,047	30	47	9	0,3	14
HCS7006-C-T-P4S	0,123	30	55	13	1	12
HCS7006-E-T-P4S	0,123	30	55	13	1	16
HCS71907-C-T-P4S	0,076	35	55	10	0,6	11
HCS71907-E-T-P4S	0,076	35	55	10	0,6	16
HCS7007-C-T-P4S	0,168	35	62	14	1	14
HCS7007-E-T-P4S	0,168	35	62	14	1	18
HCS71908-C-T-P4S	0,122	40	62	12	0,6	13
HCS71908-E-T-P4S	0,122	40	62	12	0,6	18
HCS7008-C-T-P4S	0,211	40	68	15	1	15
HCS7008-E-T-P4S	0,211	40	68	15	1	20



Cotes de montage



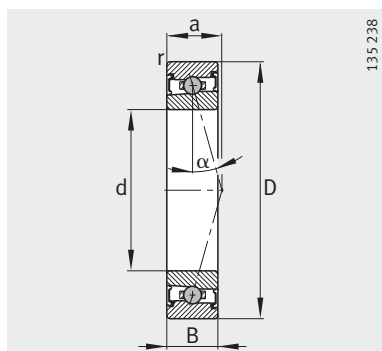
Cotes de montage



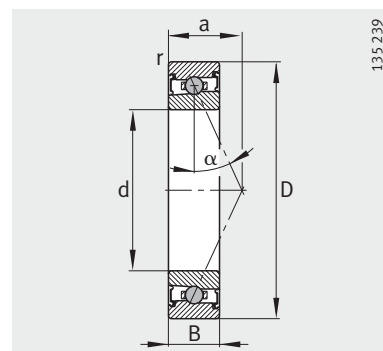
Cotes de montage			Charges de base		Charge limite à la fatigue $C_{ur}$ N	Vitesse limite $n_G$ graisse $\text{min}^{-1}$
$d_a$ h12	$D_a$ H12	$r_a$ max.	dyn. $C_r$ N	stat. $C_{0r}$ N		
13	19,5	0,3	1 360	760	47,5	100 000
13	19,5	0,3	1 290	720	45,5	85 000
14	22	0,3	1 900	1 100	68	90 000
14	22	0,3	1 800	1 050	65	75 000
15	21,5	0,3	1 410	840	53	90 000
15	21,5	0,3	1 330	800	50	75 000
16,5	24,5	0,3	1 870	1 130	70	80 000
16,5	24,5	0,3	1 770	1 070	67	70 000
18	25,5	0,3	1 940	1 230	76	75 000
18	25,5	0,3	1 830	1 170	72	63 000
19	29	0,3	2 600	1 700	108	70 000
19	29	0,3	2 450	1 610	103	60 000
20	27,5	0,3	1 990	1 330	82	70 000
20	27,5	0,3	1 880	1 260	78	60 000
21	32	0,3	2 650	1 840	117	63 000
21	32	0,3	2 500	1 740	111	53 000
24	33,5	0,3	2 700	1 980	126	56 000
24	33,5	0,3	2 550	1 870	119	48 000
25	37	0,6	4 300	3 200	198	53 000
25	37	0,6	4 100	3 000	188	45 000
29	38,5	0,3	2 900	2 360	150	48 000
29	38,5	0,3	2 750	2 200	142	40 000
30	42	0,6	4 350	3 450	214	45 000
30	42	0,6	4 100	3 250	203	38 000
34	43,5	0,3	4 400	3 650	227	43 000
34	43,5	0,3	4 150	3 450	215	36 000
36	49	1	6 000	4 950	310	38 000
36	49	1	5 700	4 700	295	32 000
40	51,5	0,6	4 800	4 350	275	36 000
40	51,5	0,6	4 500	4 050	260	30 000
41	56	1	6 500	5 800	365	34 000
41	56	1	6 100	5 400	345	28 000
45	58,5	0,6	5 000	4 800	315	32 000
45	58,5	0,6	4 750	4 500	295	28 000
46	62	1	6 800	6 500	415	30 000
46	62	1	6 400	6 100	395	26 000

# Roulements de broche grande vitesse

Avec billes en céramique  
Avec étanchéité



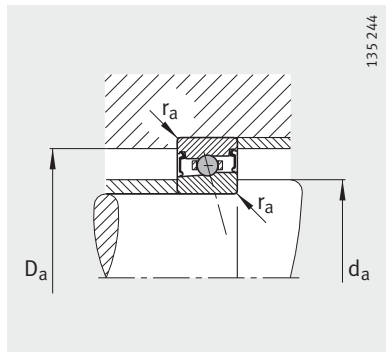
HCS719...-C, HCS70...-C  
 $\alpha = 15^\circ$



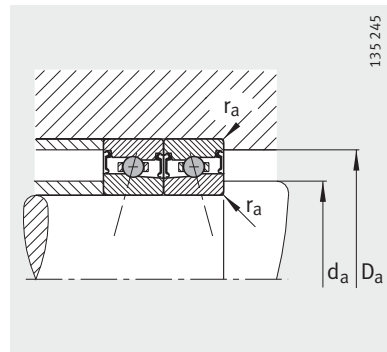
HCS719...-E, HCS70...-E  
 $\alpha = 25^\circ$

Tableau de dimensions (suite) (en mm)

Désignation	Masse m ≈kg	Dimensions				
		d	D	B	r min.	a ≈
HCS71909-C-T-P4S	0,135	45	68	12	0,6	14
HCS71909-E-T-P4S	0,135	45	68	12	0,6	19
HCS7009-C-T-P4S	0,248	45	75	16	1	16
HCS7009-E-T-P4S	0,247	45	75	16	1	22
HCS71910-C-T-P4S	0,136	50	72	12	0,6	14
HCS71910-E-T-P4S	0,136	50	72	12	0,6	20
HCS7010-C-T-P4S	0,269	50	80	16	1	17
HCS7010-E-T-P4S	0,268	50	80	16	1	23
HCS71911-C-T-P4S	0,17	55	80	13	1	16
HCS71911-E-T-P4S	0,17	55	80	13	1	22
HCS7011-C-T-P4S	0,348	55	90	18	1,1	19
HCS7011-E-T-P4S	0,347	55	90	18	1,1	26
HCS71912-C-T-P4S	0,19	60	85	13	1	16
HCS71912-E-T-P4S	0,19	60	85	13	1	23
HCS7012-C-T-P4S	0,388	60	95	18	1,1	19
HCS7012-E-T-P4S	0,388	60	95	18	1,1	27
HCS71913-C-T-P4S	0,194	65	90	13	1	17
HCS71913-E-T-P4S	0,194	65	90	13	1	25
HCS7013-C-T-P4S	0,402	65	100	18	1,1	20
HCS7013-E-T-P4S	0,402	65	100	18	1,1	28
HCS71914-C-T-P4S	0,322	70	100	16	1	19
HCS71914-E-T-P4S	0,321	70	100	16	1	28
HCS7014-C-T-P4S	0,611	70	110	20	1,1	22
HCS7014-E-T-P4S	0,61	70	110	20	1,1	31
HCS71915-C-T-P4S	0,347	75	105	16	1	20
HCS71915-E-T-P4S	0,346	75	105	16	1	29
HCS7015-C-T-P4S	0,645	75	115	20	1,1	23
HCS7015-E-T-P4S	0,644	75	115	20	1,1	32
HCS71916-C-T-P4S	0,317	80	110	16	1	21
HCS71916-E-T-P4S	0,317	80	110	16	1	30
HCS7016-C-T-P4S	0,873	80	125	22	1,1	25
HCS7016-E-T-P4S	0,871	80	125	22	1,1	35
HCS71917-C-T-P4S	0,512	85	120	18	1,1	23
HCS71917-E-T-P4S	0,511	85	120	18	1,1	33
HCS7017-C-T-P4S	0,916	85	130	22	1,1	25
HCS7017-E-T-P4S	0,915	85	130	22	1,1	36



Cotes de montage



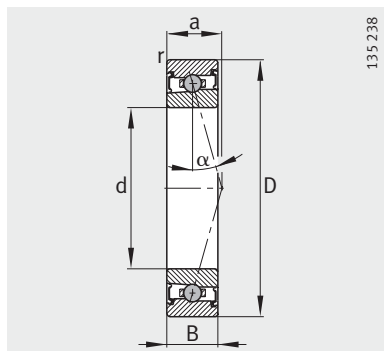
Cotes de montage



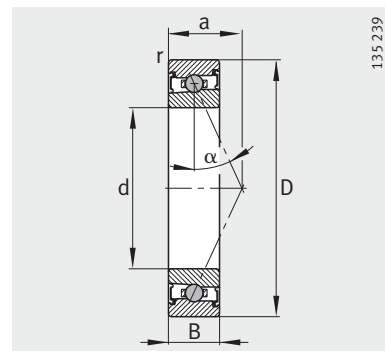
Cotes de montage			Charges de base		Charge limite à la fatigue $C_{ur}$ N	Vitesse limite $n_G$ graisse $\text{min}^{-1}$
$d_a$ h12	$D_a$ H12	$r_a$ max.	dyn. $C_r$ N	stat. $C_{0r}$ N		
50	63,5	0,6	6 900	6 700	435	28 000
50	63,5	0,6	6 500	6 300	410	24 000
51	69	1	8 900	8 600	550	26 000
51	69	1	8 400	8 000	520	24 000
55	67,5	0,6	7 100	7 200	470	26 000
55	67,5	0,6	6 700	6 700	445	22 000
56	74	1	9 200	9 200	590	24 000
56	74	1	8 700	8 600	560	22 000
60	75,5	0,6	9 300	9 500	620	24 000
60	75,5	0,6	8 800	8 800	590	20 000
62	83	1	13 000	13 200	840	22 000
62	83	1	12 200	12 300	790	19 000
65	80,5	0,6	9 600	10 100	670	22 000
65	80,5	0,6	9 000	9 400	630	19 000
67	88	1	13 400	14 000	910	20 000
67	88	1	12 600	13 100	860	18 000
70	85,5	0,6	9 900	10 700	720	20 000
70	85,5	0,6	9 300	10 000	680	18 000
72	93	1	13 800	15 000	980	20 000
72	93	1	13 000	14 000	930	17 000
76	94,5	0,6	12 700	14 000	940	19 000
76	94,5	0,6	11 900	13 100	890	16 000
77	102	1	18 000	19 500	1 250	18 000
77	102	1	17 000	18 200	1 190	15 000
81	99,5	0,6	13 000	14 800	1 010	18 000
81	99,5	0,6	12 200	13 800	950	15 000
82	107	1	18 200	20 100	1 310	17 000
82	107	1	17 200	18 700	1 240	15 000
86	104	0,6	14 500	16 800	1 130	17 000
86	104	0,6	13 700	15 600	1 060	15 000
88	117	1	21 700	24 300	1 570	16 000
88	117	1	20 500	22 700	1 480	13 000
92	114	0,6	15 100	18 100	1 220	16 000
92	114	0,6	14 200	16 900	1 150	13 000
93	122	1	22 000	25 000	1 590	15 000
93	122	1	20 700	23 400	1 510	13 000

# Roulements de broche grande vitesse

Avec billes en céramique  
Avec étanchéité



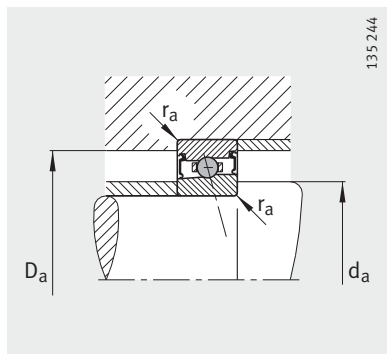
HCS719...-C, HCS70...-C  
 $\alpha = 15^\circ$



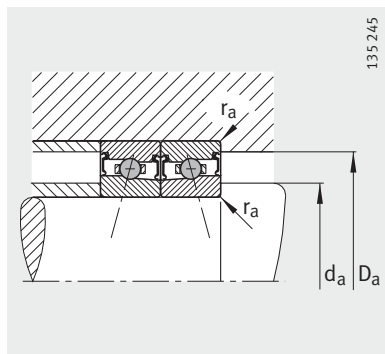
HCS719...-E, HCS70...-E  
 $\alpha = 25^\circ$

Tableau de dimensions (suite) (en mm)

Désignation	Masse m ≈kg	Dimensions				
		d	D	B	r min.	a ≈
HCS71918-C-T-P4S	0,588	90	125	18	1,1	23
HCS71918-E-T-P4S	0,587	90	125	18	1,1	34
HCS7018-C-T-P4S	1,19	90	140	24	1,5	27
HCS7018-E-T-P4S	1,18	90	140	24	1,5	39
HCS71919-C-T-P4S	0,615	95	130	18	1,1	24
HCS71919-E-T-P4S	0,614	95	130	18	1,1	35
HCS7019-C-T-P4S	1,24	95	145	24	1,5	28
HCS7019-E-T-P4S	1,24	95	145	24	1,5	40
HCS71920-C-T-P4S	0,818	100	140	20	1,1	26
HCS71920-E-T-P4S	0,816	100	140	20	1,1	38
HCS7020-C-T-P4S	1,29	100	150	24	1,5	29
HCS7020-E-T-P4S	1,29	100	150	24	1,5	41
HCS71921-C-T-P4S	0,851	105	145	20	1,1	27
HCS71921-E-T-P4S	0,85	105	145	20	1,1	39
HCS7021-C-T-P4S	1,59	105	160	26	2	31
HCS7021-E-T-P4S	1,59	105	160	26	2	44
HCS71922-C-T-P4S	0,859	110	150	20	1,1	27
HCS71922-E-T-P4S	0,858	110	150	20	1,1	40
HCS7022-C-T-P4S	2,05	110	170	28	2	33
HCS7022-E-T-P4S	2,05	110	170	28	2	47
HCS71924-C-T-P4S	1,22	120	165	22	1,1	30
HCS71924-E-T-P4S	1,22	120	165	22	1,1	44
HCS7024-C-T-P4S	2,2	120	180	28	2	34
HCS7024-E-T-P4S	2,2	120	180	28	2	49
HCS71926-C-T-P4S	1,59	130	180	24	1,5	33
HCS71926-E-T-P4S	1,59	130	180	24	1,5	48
HCS7026-C-T-P4S	3,52	130	200	33	2	39
HCS7026-E-T-P4S	3,51	130	200	33	2	55



Cotes de montage



Cotes de montage



Cotes de montage			Charges de base		Charge limite à la fatigue $C_{ur}$ N	Vitesse limite $n_G$ graisse $\text{min}^{-1}$
$d_a$ h12	$D_a$ H12	$r_a$ max.	dyn. $C_r$ N	stat. $C_{0r}$ N		
97	119	0,6	16 400	19 800	1 320	15 000
97	119	0,6	15 500	18 500	1 240	13 000
100	131	1,5	26 000	30 000	1 810	14 000
100	131	1,5	24 300	28 000	1 710	12 000
102	124	0,6	16 800	20 800	1 360	14 000
102	124	0,6	15 800	19 400	1 290	12 000
105	136	1,5	26 000	31 000	1 840	13 000
105	136	1,5	24 600	28 500	1 730	11 000
107	133	0,6	20 200	25 000	1 560	13 000
107	133	0,6	19 000	23 400	1 470	11 000
110	141	1,5	26 500	31 500	1 860	12 000
110	141	1,5	24 900	29 500	1 760	11 000
112	138	0,6	20 700	26 500	1 620	12 000
112	138	0,6	19 500	24 600	1 530	11 000
116	150	2	34 000	40 500	2 300	12 000
116	150	2	32 000	38 000	2 180	10 000
117	143	0,6	24 100	30 500	1 820	12 000
117	143	0,6	22 600	28 500	1 720	10 000
121	159	2	34 500	42 000	2 330	11 000
121	159	2	32 500	39 000	2 200	9 000
128	157	0,6	25 000	33 500	1 950	11 000
128	157	0,6	23 700	31 000	1 830	9 000
131	169	2	35 500	44 500	2 410	10 000
131	169	2	33 000	41 500	2 280	8 500
139	171	0,6	29 000	39 000	2 140	9 500
139	171	0,6	27 000	36 500	2 010	8 000
142	189	2	45 500	58 000	3 000	9 000
142	189	2	42 500	54 000	2 850	7 500