

Bagues d'étanchéité

Bagues d'étanchéité

	Page
Aperçu des produits	Bagues d'étanchéité..... 806
Caractéristiques	Bagues d'étanchéité à une lèvre 807
	Bagues d'étanchéité à deux lèvres 807
	Température de fonctionnement 807
	Suffixes..... 808
Consignes de conception et de sécurité	Compatibilité/fuites 808
	Orientation de la lèvre d'étanchéité 808
	Exécution de l'arbre et du logement 809
Tableaux de dimensions	Bagues d'étanchéité..... 810



Aperçu des produits **Bagues d'étanchéité**

A une lèvre
Armature métallique noyée

G



Armature métallique apparente

GR



A deux lèvres

SD



Bagues d'étanchéité

Caractéristiques

Les bagues d'étanchéité sont conçues sous forme d'étanchéités frottantes. Elles protègent le palier contre les impuretés, les projections d'eau et les fuites excessives de graisse.

Les bagues d'étanchéité sont adaptées aux dimensions radiales réduites des douilles à aiguilles et des roulements à aiguilles. Elles sont très faciles à monter car elles sont simplement emmanchées dans le logement.

Les bagues d'étanchéité admettent des vitesses circonférentielles au niveau de la lèvre jusqu'à 10 m/s, en fonction de la qualité de l'arbre.

Bagues d'étanchéité à une lèvre

Les bagues d'étanchéité G et GR ont une lèvre et sont en élastomère synthétique NBR (de couleur verte).

L'exécution GR convient pour des diamètres d'arbre jusqu'à 7 mm et possède une armature métallique apparente qui en assure la rigidité.

Les bagues d'étanchéité G conviennent pour des diamètres d'arbre supérieurs à 8 mm et ont une armature métallique noyée avec profil extérieur ondulé en caoutchouc pour la rigidité.

De ce fait, on obtient une bonne étanchéité au niveau du diamètre extérieur. En même temps, les efforts d'emmanchement sont réduits.

Bagues d'étanchéité à deux lèvres

Les bagues d'étanchéité SD ont une lèvre frottante et une lèvre de protection non frottante (face marquée). Elles ont deux composants.

Le support des bagues est en polyamide renforcé (de couleur noire) ; les lèvres d'étanchéité sont en polyuréthane thermoplastique (de couleur verte).

Les bagues d'étanchéité SD sont également utilisables en tant que racleurs, pour les arbres avec déplacement axial. Elles permettent des vitesses linéaires jusqu'à 3 m/s, en fonction de la qualité de l'arbre.

Température de fonctionnement

La température de fonctionnement admissible dépend de l'interaction entre médium et température, ainsi que de son influence sur la matière de la bague d'étanchéité.

Dans les plages limites, vérifier l'efficacité des bagues d'étanchéité par des essais.



Les bagues d'étanchéité G et GR sont adaptées pour des températures de fonctionnement de -30 °C à $+110\text{ °C}$ en fonction du médium en contact avec la bague d'étanchéité.

Les bagues d'étanchéité SD sont adaptées pour des températures de fonctionnement de -30 °C à $+100\text{ °C}$ en fonction du médium en contact avec la bague d'étanchéité.



Bagues d'étanchéité

Suffixes

Suffixes des exécutions livrables, voir tableau.

Exécution livrable

Suffixes	Description	Exécution
FPM	Bagues d'étanchéité G et GR pour températures de -20 °C à +160 °C ou vitesses circonférentielles jusqu'à 16 m/s	Exécution spéciale, sur demande
HNBR	Bagues d'étanchéité G et GR pour températures de -30 °C à +140 °C ou vitesses circonférentielles jusqu'à 12 m/s	

Informations complémentaires

Des informations complémentaires sur les bagues d'étanchéité et les bases techniques les concernant sont données dans la brochure Information Technique Produit TPI 128.

Consignes de conception et de sécurité

Compatibilité/fuites

Les bagues d'étanchéité résistent aux lubrifiants non alliés à base d'huile minérale. Pour d'autres médiums, vérifier la compatibilité. Une faible fuite peut se produire (film de graisse ou d'huile). Un bourrelet de graisse renforce l'effet d'étanchéité.

Orientation de la lèvre d'étanchéité

Orienter la lèvre vers l'extérieur pour éviter la pénétration de poussière et d'impuretés, *figure 1* ①. Orienter la lèvre vers l'intérieur pour éviter les fuites de lubrifiant, *figure 1* ②.

- ① Lèvre d'étanchéité orientée vers l'extérieur
- ② Lèvre d'étanchéité orientée vers l'intérieur

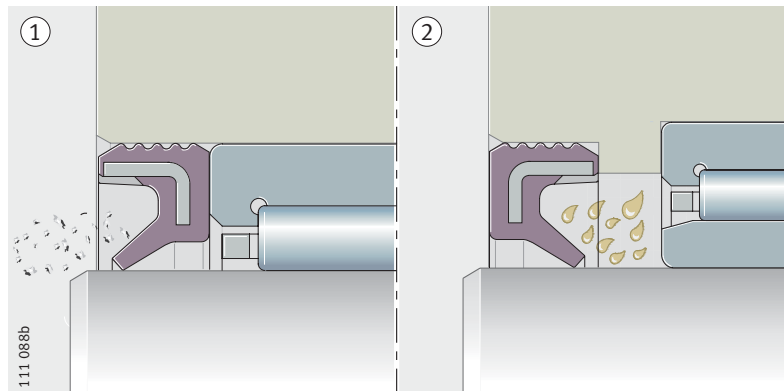


Figure 1

Orientation de la lèvre d'étanchéité

Exécution de l'arbre et du logement

La portée des lèvres doit être exempte de fissures et de détériorations telles que traces de coups, éraflures, fissures, rouille, bourrelets.

Tolérances et état de surface

Bague d'étanchéité	Mouvement de l'arbre	Tolérance de l'alésage	Arbre		
			Tolérance	Rugosité	Dureté
G, GR, SD	Uniquement pour rotation	G7 à R7	g7 à k7	$0,2 \leq R_a \leq 0,8$	55 HRC ou 600 HV
SD				Mouvement axial	

Pour protéger les lèvres d'étanchéité lors du montage, chanfreiner les extrémités de l'arbre et l'alésage du logement selon DIN 3 760, voir tableau et *figure 2*.

Dimensions des chanfreins

Chanfrein	$D \leq 30 \text{ mm}$	$D > 30 \text{ mm}$	$d \leq 30 \text{ mm}$	$d > 30 \text{ mm}$
v_{\min}	0,3	1% de D	–	–
w_{\min}	–	–	0,3	0,5

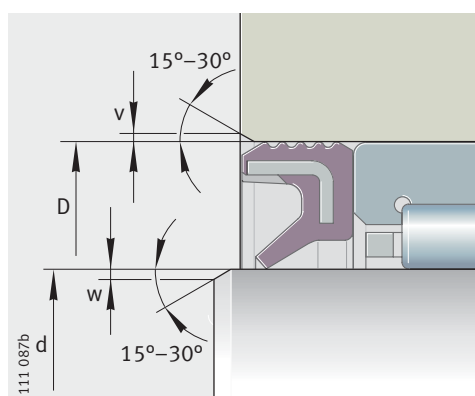
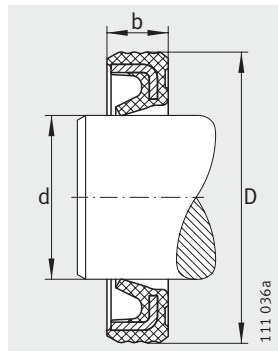


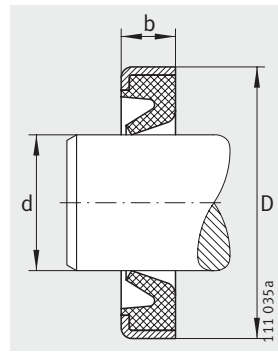
Figure 2
Chanfreins sur l'alésage et l'arbre



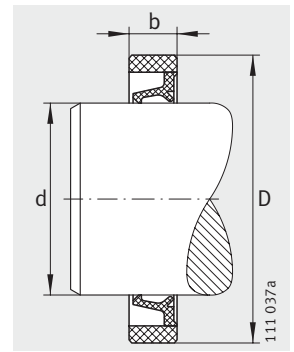
Bagues d'étanchéité



G



GR



SD

Tableau de dimensions (en mm)

Exécution			Désignation			Masse		
G	GR	SD	d _x	D _x	b ¹⁾	G ≈g	GR ≈g	SD ≈g
–	■ ²⁾	–	4	8	2	–	0,2	–
–	■ ²⁾	–	5	9	2	–	0,2	–
–	■ ²⁾	–	5	10	2	–	0,2	–
–	■ ²⁾	–	6	10	2	–	0,2	–
–	■ ²⁾	–	6	12	2	–	0,4	–
–	■ ²⁾	–	7	11	2	–	0,3	–
–	■ ²⁾	–	7	14	2	–	0,5	–
■ ²⁾	4)	4)	8	12	3	0,4	–	–
■ ²⁾	4)	■ ²⁾	8	15	3	0,7	–	0,3
■ ²⁾	■ ²⁾	4)	9	13	3	0,5	0,5	–
■ ²⁾	4)	4)	9	16	3	0,7	–	–
■ ²⁾	■ ²⁾	4)	10	14	3	0,5	0,5	–
■ ²⁾	4)	■ ²⁾	10	17	3	0,9	–	0,4
■ ²⁾	■ ²⁾	4)	12	16	3	0,6	0,6	–
■ ²⁾	4)	■ ²⁾	12	18	3	0,9	–	–
■ ²⁾	■ ²⁾	■ ²⁾	12	19	3	1	1	0,5
■ ²⁾	4)	4)	13	19	3	0,9	–	–
■ ²⁾	3)	■ ²⁾	14	20	3	1	1	0,5
■ ²⁾	4)	4)	14	21	3	1,1	–	–
■ ²⁾	3)	■ ²⁾	14	22	3	1,3	1,1	0,7
■ ²⁾	3)	■ ²⁾	15	21	3	1	1	0,5
■ ²⁾	3)	■ ²⁾	15	23	3	1,3	1,3	0,7
■ ²⁾	3)	■ ²⁾	16	22	3	1,3	1,3	0,6
■ ²⁾	3)	■ ²⁾	16	24	3	1,3	1,3	0,7
■ ²⁾	4)	4)	16	25	3	1,6	–	–
■ ²⁾	3)	■ ²⁾	17	23	3	1,3	1,3	0,6
■ ²⁾	4)	■ ²⁾	17	25	3	1,5	–	0,8
■ ²⁾	4)	■ ²⁾	18	24	3	1,2	–	0,6
■ ²⁾	4)	■ ²⁾	18	26	4	1,8	–	1,1
■ ²⁾	4)	■ ²⁾	19	27	4	2	–	1,1
■ ²⁾	3)	■ ²⁾	20	26	4	1,8	1,8	0,8
■ ²⁾	3)	■ ²⁾	20	28	4	2,1	2,1	1,1
■ ²⁾	4)	4)	21	29	4	2,2	–	–
■ ²⁾	3)	■ ²⁾	22	28	4	1,8	1,8	0,9
■ ²⁾	3)	■ ²⁾	22	30	4	2,2	2,2	1,3

Tableau de dimensions (suite) (en mm)

Exécution			Désignation			Masse		
G	GR	SD	d _x	D _x	b ¹⁾	G ≈g	GR ≈g	SD ≈g
■ ²⁾	3)	4)	24	32	4	2,5	2,5	–
■ ²⁾	3)	■ ²⁾	25	32	4	2,3	2,3	1,3
■ ²⁾	4)	■ ²⁾	25	33	4	2,5	–	1,3
■ ²⁾	3)	■ ²⁾	25	35	4	2,6	2,6	1,9
■ ²⁾	4)	■ ²⁾	26	34	4	2,6	–	1,4
■ ²⁾	3)	■ ²⁾	28	35	4	2,4	2,4	1,3
■ ²⁾	3)	4)	28	37	4	3,1	3,1	–
■ ²⁾	4)	4)	29	38	4	3,2	–	–
■ ²⁾	3)	■ ²⁾	30	37	4	2,7	2,7	1,3
■ ²⁾	3)	■ ²⁾	30	40	4	3,6	3,6	2,1
■ ²⁾	4)	■ ²⁾	32	42	4	3,7	–	2,4
■ ²⁾	4)	4)	32	45	4	5,1	–	–
■ ²⁾	3)	■ ²⁾	35	42	4	3	4	1,5
■ ²⁾	4)	■ ²⁾	35	45	4	4,1	4,1	2,5
■ ²⁾	4)	■ ²⁾	37	47	4	4	–	2,7
■ ²⁾	4)	■ ²⁾	38	48	4	4,4	–	2,8
■ ²⁾	4)	■ ²⁾	40	47	4	3,3	–	1,7
■ ²⁾	3)	■ ²⁾	40	50	4	4,6	4,6	2,9
■ ²⁾	3)	■ ²⁾	40	52	5	4,8	4,8	4,5
■ ²⁾	3)	■ ²⁾	42	52	4	4,7	4,7	3
■ ²⁾	4)	4)	43	53	4	4,8	–	–
■ ²⁾	3)	■ ²⁾	45	52	4	3,8	3,8	1,9
■ ²⁾	3)	■ ²⁾	45	55	4	5,2	5,2	3,2
■ ²⁾	3)	■ ²⁾	50	58	4	4,5	4,5	2,4
■ ²⁾	3)	■ ²⁾	50	62	5	10,4	10,4	5,5
■ ²⁾	3)	–	55	63	5	7,1	7,1	–
■ ²⁾	3)	–	70	78	5	9	9	–
■ ²⁾	4)	–	80	90	5	13,8	–	–

Exécutions spéciales, sur demande.

1) Tolérances de largeur +0,1/–0,2.

2) ■ = programme préférentiel.

3) Livraison sur demande.

4) Sur demande, si quantité suffisante.