

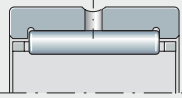
Roulements à aiguilles

- Roulements à aiguilles avec bords
- Roulements à aiguilles sans bords
- Roulements à aiguilles à auto-alignement
- Roulements combinés à aiguilles
- Bagues intérieures

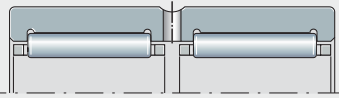


Roulements à aiguilles

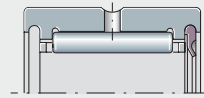
X-life Roulements à aiguilles avec bords 702
	<p>Pour les roulements à aiguilles avec bords, la bague extérieure et la cage à aiguilles sont un ensemble indissociable. A encombrement radial réduit et à capacité de charge très élevée, ils conviennent bien pour les constructions à faible encombrement radial. Ils existent avec/sans bague intérieure avec/sans étanchéité.</p> <p>Les roulements à aiguilles sans bague intérieure sont la meilleure solution si l'arbre peut être trempé et rectifié.</p> <p>Les roulements à aiguilles avec bague intérieure sont utilisés si le chemin de roulement ne peut être réalisé sur l'arbre.</p>
X-life Roulements à aiguilles sans bords 736
	<p>Les roulements à aiguilles sans bords au niveau de la bague extérieure sont dissociables. De ce fait, la bague extérieure, la cage à aiguilles et la bague intérieure peuvent être montées séparément. Ceci facilite considérablement le montage du roulement.</p> <p>Ces roulements existent avec et sans bague intérieure, ainsi qu'avec une ou deux rangées d'aiguilles. Les roulements sans bague intérieure sont utilisés si l'arbre est trempé et rectifié.</p>
X-life Roulements à aiguilles à auto-alignement 750
	<p>Les roulements à aiguilles à auto-alignement ont une bague extérieure et une bague d'appui sphériques. Ils compensent ainsi les défauts d'alignement statiques de l'axe jusqu'à 3°, mais ne sont pas adaptés pour les mouvements oscillants ou louvoyants.</p> <p>Ces roulements existent avec et sans bague intérieure. Les roulements sans bague intérieure sont utilisés si l'arbre est trempé et rectifié.</p>
X-life Roulements combinés à aiguilles 758
	<p>Les roulements combinés sont des roulements à aiguilles dont une partie peut supporter des charges axiales. Ils sont utilisés comme palier pour les charges axiales dans un sens ou comme palier fixe et n'admettent pas de défauts d'alignement entre l'arbre et le logement.</p> <p>Ces roulements existent avec et sans bague intérieure. Les roulements sans bague intérieure sont utilisés si l'arbre est trempé et rectifié.</p>
Bagues intérieures 776
	<p>Les bagues intérieures sont utilisées comme chemin de roulement pour les éléments roulants et les étanchéités si l'arbre ne peut être utilisé à cet effet.</p> <p>En cas d'important déport axial entre l'arbre et le logement, on peut utiliser des bagues intérieures larges.</p>



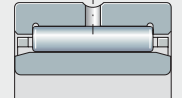
**NK, NKS,
RNA48, RNA49, RNA69**



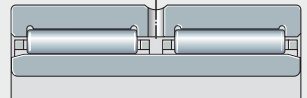
RNA69..-ZW



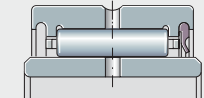
RNA49..-RSR



**NKI, NKIS,
NA48, NA49, NA69**

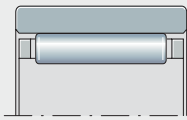


NA69..-ZW

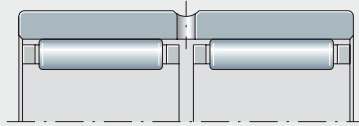


NA49..-RSR

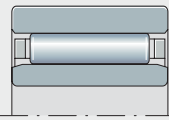
000139D7



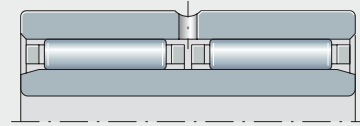
RNAO



RNAO..-ZW

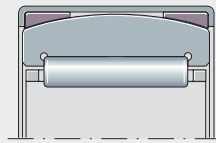


NAO

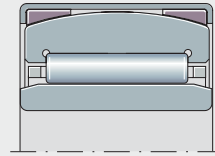


NAO..-ZW

105 174

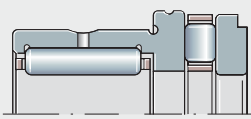


RPNA

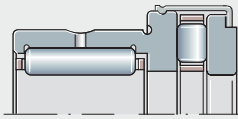


PNA

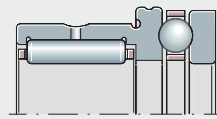
106 016c



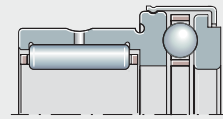
NKXR



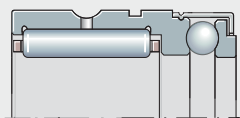
NKXR..-Z



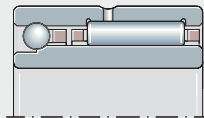
NKX



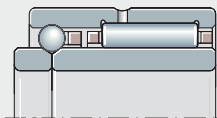
NKX..-Z



NX, NX..-Z

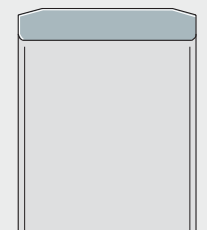


NKIA

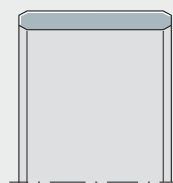


NKIB

107 545



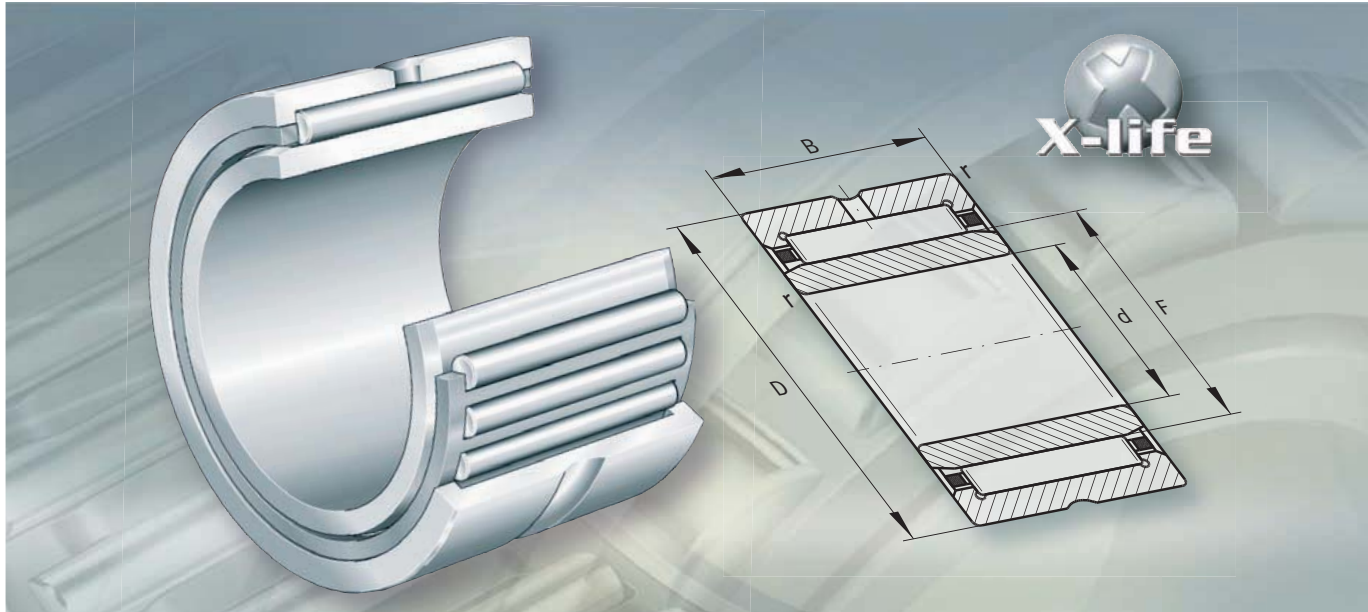
IR, IR..-IS1



LR

103 267





Roulements à aiguilles avec bords

Roulements à aiguilles avec bords

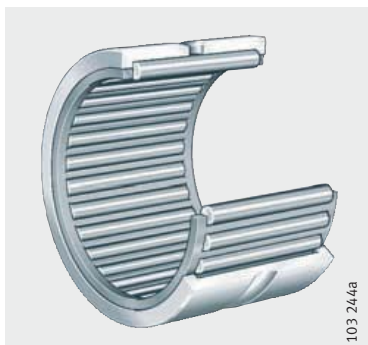
	Page
Aperçu des produits	Roulements à aiguilles avec bords 704
Caractéristiques	X-life 705
	Roulements à aiguilles sans bague intérieure..... 705
	Roulements à aiguilles avec bague intérieure..... 705
	Étanchéité..... 705
	Lubrification..... 705
	Bagues d'étanchéité et bagues intérieures larges..... 706
	Température de fonctionnement 706
	Cages..... 706
	Suffixes..... 706
Consignes de conception et de sécurité	Charge radiale minimale..... 707
	Vitesses de rotation..... 707
	Conception des paliers 707
Précision	Jeu radial..... 709
	Cercle inscrit 709
Tableaux de dimensions	Roulements à aiguilles sans bague intérieure..... 710
	Roulements à aiguilles avec bague intérieure..... 722
	Roulements à aiguilles sans bague intérieure, avec étanchéité 734
	Roulements à aiguilles avec bague intérieure, avec étanchéité 735



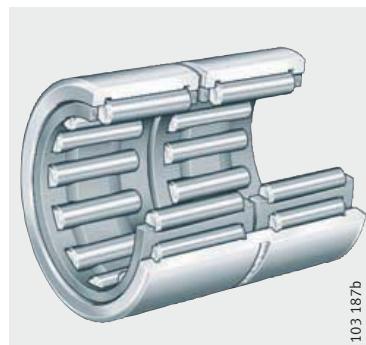
Aperçu des produits Roulements à aiguilles avec bords

Sans bague intérieure
A une rangée ou à deux rangées

NK, NKS, RNA48, RNA49,
RNA69

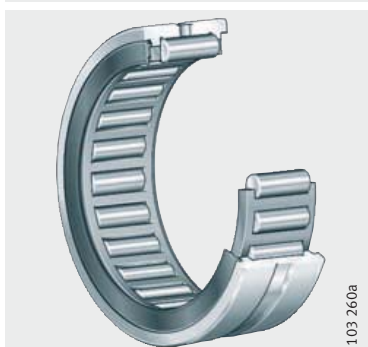


RNA69..-ZW



Joint à lèvres

RNA49..-RSR

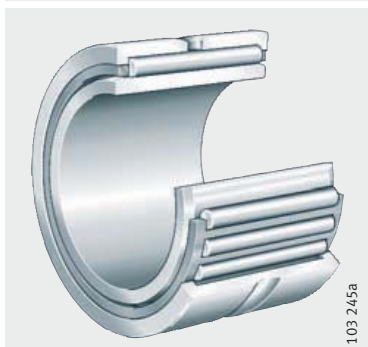


RNA49..-2RSR

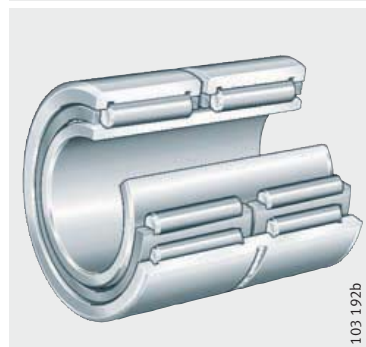


Avec bague intérieure
A une rangée ou à deux rangées

NKI, NKIS, NA48, NA49,
NA69

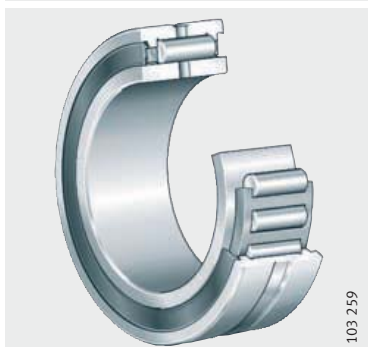


NA69..-ZW

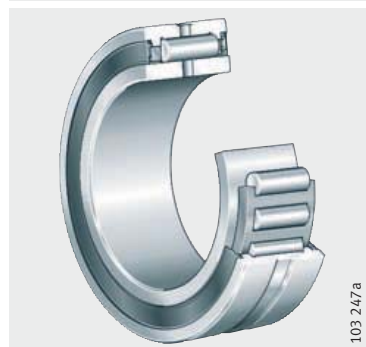


Joint à lèvres

NA49..-RSR



NA49..-2RSR



Roulements à aiguilles avec bords

Caractéristiques

Les roulements à aiguilles avec bords sont des ensembles à une ou à deux rangées qui sont composés d'une bague extérieure usinée avec bords, d'une cage à aiguilles et d'une bague intérieure démontable.



Les roulements à aiguilles avec bords sont des roulements X-life. L'état de surface des chemins de roulement de ces roulements est optimisé. De ce fait, la capacité de charge est plus élevée et la durée de vie plus longue.

Roulements à aiguilles sans bague intérieure

Les roulements sans bague intérieure ont un encombrement radial particulièrement réduit. Cependant, il faut réaliser sur l'arbre un chemin de roulement trempé et rectifié.

Ces roulements sont à une rangée ; les RNA69 sont à deux rangées à partir de $F_w \geq 40$ mm.

Roulements à aiguilles avec bague intérieure

Les roulements avec bague intérieure sont utilisés si le chemin de roulement ne peut être réalisé sur l'arbre.

Ces roulements sont à une rangée ; les NA69 sont à deux rangées à partir de $d \geq 32$ mm.

Déport axial de la bague intérieure

La bague intérieure standard permet un déport axial «s» indiqué dans les tableaux de dimensions. En cas de déport axial plus important, la bague standard peut être remplacée par une bague intérieure IR large. Bagues intérieures, voir à partir de la page 776.

Étanchéité

Les séries RNA49..-RSR et NA49..-RSR ont une étanchéité d'un côté. Les exécutions RNA49..-2RSR et NA49..-2RSR ont une étanchéité par joint à lèvres frottante des deux côtés.

Lubrification

Les roulements sont lubrifiés avec la graisse au savon complexe de lithium GA08. Pour le regraissage, nous conseillons Arcanol LOAD150. A cet effet, la bague extérieure a un trou et une rainure de graissage.

Les séries NK avec $F_w \leq 10$ mm et NKI avec $d \leq 7$ mm ne peuvent pas être regraissées.



Roulements à aiguilles avec bords

Bagues d'étanchéité et bagues intérieures larges

Pour assurer l'étanchéité des roulements de l'extérieur, on peut utiliser des bagues d'étanchéité des séries G, GR et SD en combinaison avec les bagues intérieures larges IR. Les bagues d'étanchéité et les bagues intérieures sont adaptées aux roulements à aiguilles.

La surface extérieure des bagues intérieures peut servir de portée pour les lèvres d'étanchéité.

Bagues d'étanchéité, voir page 804

et TPI 128, Bagues d'étanchéité à une et à deux lèvres.

Température de fonctionnement

Les roulements sans étanchéité peuvent être utilisés pour des températures de fonctionnement de -20 °C à $+120\text{ °C}$.



Les roulements à aiguilles avec étanchéité conviennent pour des températures de fonctionnement de -20 °C à $+100\text{ °C}$, limitées par les caractéristiques de la graisse et par la matière des joints.

Cages

Les cages sont en tôle d'acier ou en matière plastique.

Les roulements avec cage en matière plastique ont le suffixe TV.



Avant d'implanter les roulements avec cage en plastique, il faut vérifier la compatibilité du lubrifiant avec la matière de la cage (PA66-GF/H).

Suffixes

Suffixes des exécutions livrables, voir tableau.

Exécutions livrables

Suffixes	Description	Exécution
C3	Jeu radial plus grand que normal	Exécution spéciale, sur demande
P5	Grande précision de dimensions, de forme et de rotation	
RSR	Etanchéité par joint à lèvre frottante d'un côté	Standard
TV	Roulements avec cage en polyamide 66 renforcé de fibres de verre	
ZW	A deux rangées, en fonction de la dimension	
2RSR	Etanchéité par joint à lèvre frottante des deux côtés	

Consignes de conception et de sécurité

Charge radiale minimale

Pour un fonctionnement sans glissement, il faut appliquer sur les roulements une charge radiale minimale $F_{r\ min}$. Ceci est particulièrement valable pour les roulements qui tournent à grande vitesse car, en l'absence de charge radiale, des mouvements de glissement préjudiciables peuvent apparaître entre éléments roulants et chemins de roulement. En régime continu, une charge radiale minimale de l'ordre de $C_r/P < 50$ est donc nécessaire.

Vitesses de rotation

Les vitesses limites n_G dans les tableaux de dimensions pour les RNA49..-RSR (2RSR) et les NA49..-RSR (2RSR) sont valables pour une lubrification à la graisse.

Conception des paliers

Tolérances de l'arbre et du logement

Tolérances recommandées des arbres pour les roulements avec bague intérieure, voir page 150.

En ce qui concerne la conception de l'arbre pour les roulements sans bague intérieure, voir paragraphe Chemin de roulement pour roulements sans bague intérieure et le tableau correspondant.

Tolérances recommandées des logements, voir page 152.

Chemin de roulement pour roulements sans bague intérieure



Pour les roulements sans bague intérieure, le chemin de roulement sur l'arbre doit être trempé et rectifié, voir tableau. La dureté superficielle du chemin de roulement doit être de 670 HV + 170 HV ; la profondeur de trempé CHD ou SHD doit être suffisante.

Les valeurs du tableau sont valables pour des tolérances de logement jusqu'à K7. Pour des ajustements plus serrés, il faut vérifier le jeu de fonctionnement par calcul ou par mesure.

Si l'état de surface de l'arbre est réalisé selon la norme DIN 617, les charges de base C_r dans les tableaux de dimensions doivent être réduites de 15%.

Exécution du chemin de roulement

Arbre						Rugosité max.	Circularité max.	Parallélisme max.
Diamètre Cote nominale mm		Tolérance Jeu de fonctionnement						
sup.	incl.	petit	normal	grand				
–	65	k5	h5	g6	R _a 0,1 (R _z 0,4)	IT 3	IT 3	
65	80	k5	h5	f6				
80	120	k5	g5	f6	R _a 0,15 (R _z 0,63)			
120	160	k5	g5	f6	R _a 0,2 (R _z 1)			
160	180	k5	g5	e6				
180	200	j5	g5	e6				
200	250	j5	f6	e6				
250	315	h5	f6	e6				
315	415	g5	f6	d6				



Roulements à aiguilles avec bords

Interchangeabilité des bagues intérieures



La bague intérieure des roulements à aiguilles avec bords est dissociable.

Les bagues intérieures des roulements standards sont adaptées à la tolérance du cercle inscrit F6 et peuvent être échangées (mêlées) entre elles à l'intérieur de leur classe de précision.

Fixation radiale

Les roulements à aiguilles avec bague intérieure se fixent radialement sur l'arbre et dans le logement par ajustement.

Maintien axial

Pour éviter leur cheminement latéral, il faut maintenir les bagues de roulement, *figure 1*.

Les surfaces d'appui (arbre, logement) doivent être suffisamment importantes et perpendiculaires à l'axe du roulement.

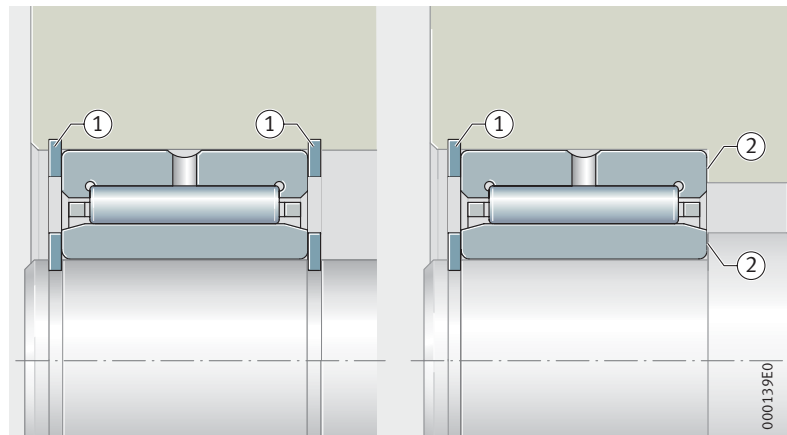
Le raccordement entre portée sur l'arbre et surface d'appui latérale doit être réalisé avec un rayon selon DIN 5 418 ou avec un dégagement selon DIN 509. Il faut respecter les valeurs minimales des arrondis r , indiquées dans les tableaux de dimensions.

Il faut prévoir une hauteur d'appui suffisante entre les anneaux d'arrêt et les faces latérales des bagues, *figure 1*.

Tenir compte des arrondis max. des bagues intérieures selon DIN 620-6.

- NA49**
- ① Anneaux d'arrêt
 - ② Surfaces d'appui

Figure 1
Maintien axial des bagues de roulement



Précision Les tolérances de dimensions et de rotation correspondent à la classe de précision PN selon DIN 620.

Jeu radial Pour les roulements avec bague intérieure, le jeu radial correspond à CN selon DIN 620-4.

Jeu radial

Alésage		Jeu radial			
d mm		CN μm		C3 μm	
sup.	incl.	min.	max.	min.	max.
-	24	20	45	35	60
24	30	20	45	35	60
30	40	25	50	45	70
40	50	30	60	50	80
50	65	40	70	60	90
65	80	40	75	65	100
80	100	50	85	75	110
100	120	50	90	85	125
120	140	60	105	100	145
140	160	70	120	115	165
160	180	75	125	120	170
180	200	90	145	140	195
200	225	105	165	160	220
225	250	110	175	170	235
250	280	125	195	190	260
280	315	130	205	200	275
315	355	145	225	225	305
355	400	190	280	280	370
400	450	210	310	310	410
450	500	220	330	330	440

Cercle inscrit Pour les roulements sans bague intérieure, on indique le diamètre et la tolérance du cercle inscrit F_w au lieu du jeu radial.

Il s'agit du cercle tangent intérieurement aux aiguilles lorsque celles-ci sont appliquées sur le chemin de roulement de la bague extérieure.

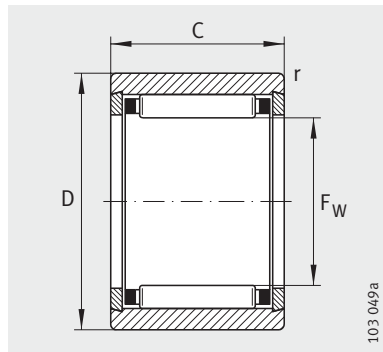
Le diamètre du cercle inscrit aux aiguilles F_w d'un roulement non monté se situe dans la tolérance F6.

Ecart pour la tolérance F6, voir tableau, page 168.

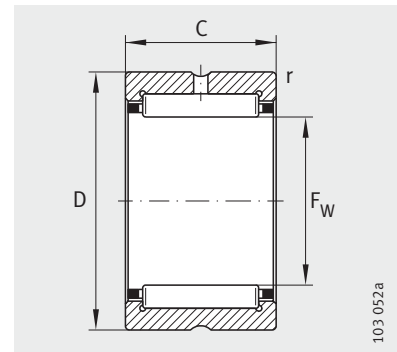


Roulements à aiguilles

Sans bague intérieure



NK ($F_w \leq 10 \text{ mm}$)



NK ($F_w \geq 12 \text{ mm}$),
RNA49, RNA69

Tableau de dimensions (en mm)

Désignation			X-life	Masse m ≈g	Dimensions			
					F_w	D	C	r min.
NK5/10-TV ¹⁾	–	–	XL	3,1	5	10	10	0,15
NK5/12-TV ¹⁾	–	–	XL	3,7	5	10	12	0,15
NK6/10-TV ¹⁾	–	–	XL	4,7	6	12	10	0,15
NK6/12-TV ¹⁾	–	–	XL	5,7	6	12	12	0,15
NK7/10-TV ¹⁾	–	–	XL	6,9	7	14	10	0,3
NK7/12-TV ¹⁾	–	–	XL	8,2	7	14	12	0,3
NK8/12-TV ¹⁾	–	–	XL	8,7	8	15	12	0,3
NK8/16-TV ¹⁾	–	–	XL	12	8	15	16	0,3
NK9/12-TV ¹⁾	–	–	XL	10,3	9	16	12	0,3
NK9/16-TV ¹⁾	–	–	XL	12,8	9	16	16	0,3
NK10/12-TV ¹⁾	–	–	XL	10,1	10	17	12	0,3
NK10/16-TV ¹⁾	–	–	XL	13,3	10	17	16	0,3
NK12/12	–	–	XL	12,1	12	19	12	0,3
NK12/16	–	–	XL	15,9	12	19	16	0,3
NK14/16	–	–	XL	20,7	14	22	16	0,3
NK14/20	–	–	XL	25,5	14	22	20	0,3
–	RNA4900	–	XL	16,5	14	22	13	0,3
NK15/16	–	–	XL	21,8	15	23	16	0,3
NK15/20	–	–	XL	26,6	15	23	20	0,3
NK16/16	–	–	XL	22,4	16	24	16	0,3
NK16/20	–	–	XL	28,4	16	24	20	0,3
–	RNA4901	–	XL	17,4	16	24	13	0,3
–	–	RNA6901	XL	31	16	24	22	0,3
NK17/16	–	–	XL	23,7	17	25	16	0,3
NK17/20	–	–	XL	29,8	17	25	20	0,3
NK18/16	–	–	XL	24,9	18	26	16	0,3
NK18/20	–	–	XL	31,4	18	26	20	0,3
NK19/16	–	–	XL	26,1	19	27	16	0,3
NK19/20	–	–	XL	32,2	19	27	20	0,3

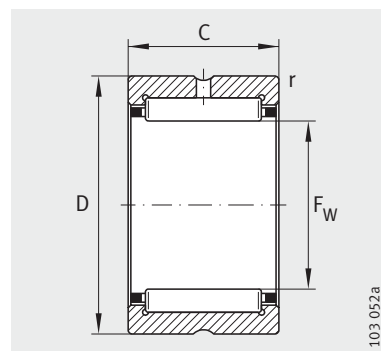
¹⁾ Avec segments de fermeture, sans trou ni rainure de graissage.

Charges de base		Charge limite à la fatigue	Vitesse limite	Vitesse de base
dyn. C_r N	stat. C_{0r} N	C_{ur} N	n_G min^{-1}	n_B min^{-1}
2 650	1 920	295	39 000	55 000
3 400	2 650	435	39 000	54 000
2 950	2 280	355	36 500	48 500
3 800	3 150	520	36 500	47 500
3 250	2 650	410	34 500	43 000
4 150	3 600	600	34 500	42 000
4 450	4 100	690	32 500	37 000
5 800	5 800	970	32 500	36 500
5 100	5 000	840	31 000	32 000
6 600	7 100	1 190	31 000	32 000
5 300	5 500	930	29 500	29 000
7 000	7 800	1 310	29 500	28 500
7 200	7 100	1 280	26 500	22 400
10 100	11 000	1 920	26 500	21 600
11 400	11 500	2 100	24 600	18 600
14 500	15 600	2 700	24 600	18 300
9 600	9 200	1 630	23 600	15 400
12 100	12 700	2 320	23 900	17 300
15 400	17 200	3 000	23 900	17 000
12 800	13 900	2 550	23 200	16 200
16 300	18 800	3 250	23 200	15 900
10 600	10 900	1 940	23 200	15 900
18 100	21 600	3 800	23 200	15 900
13 500	15 000	2 750	22 600	15 300
17 100	20 400	3 550	22 600	15 000
14 100	16 200	3 000	22 100	14 400
17 900	22 000	3 850	22 100	14 100
14 700	17 400	3 200	21 600	13 700
18 700	23 600	4 150	21 600	13 400



Roulements à aiguilles

Sans bague intérieure
Sans étanchéité



NK, NKS, RNA49, RNA69

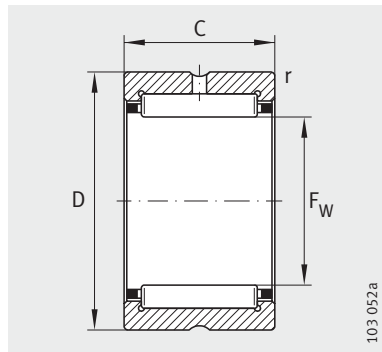
Tableau de dimensions (suite) (en mm)									
Désignation					Masse m ≈ g	Dimensions			
						F _w	D	C	r min.
NK20/16	–	–	–	XL	27	20	28	16	0,3
NK20/20	–	–	–	XL	33,9	20	28	20	0,3
–	RNA4902	–	–	XL	21,7	20	28	13	0,3
–	–	RNA6902	–	XL	39,7	20	28	23	0,3
–	–	–	NKS20	XL	48,7	20	32	20	0,6
NK21/16	–	–	–	XL	28,1	21	29	16	0,3
NK21/20	–	–	–	XL	35,2	21	29	20	0,3
NK22/16	–	–	–	XL	30	22	30	16	0,3
NK22/20	–	–	–	XL	37	22	30	20	0,3
–	RNA4903	–	–	XL	22,2	22	30	13	0,3
–	–	RNA6903	–	XL	42,4	22	30	23	0,3
–	–	–	NKS22	XL	61,5	22	35	20	0,6
NK24/16	–	–	–	XL	31,9	24	32	16	0,3
NK24/20	–	–	–	XL	40	24	32	20	0,3
–	–	–	NKS24	XL	65,5	24	37	20	0,6
NK25/16	–	–	–	XL	32,6	25	33	16	0,3
NK25/20	–	–	–	XL	42	25	33	20	0,3
–	RNA4904	–	–	XL	52,3	25	37	17	0,3
–	–	RNA6904	–	XL	100	25	37	30	0,3
–	–	–	NKS25	XL	68,1	25	38	20	0,6
NK26/16	–	–	–	XL	34	26	34	16	0,3
NK26/20	–	–	–	XL	42	26	34	20	0,3
NK28/20	–	–	–	XL	52,2	28	37	20	0,3
NK28/30	–	–	–	XL	82	28	37	30	0,3
–	RNA49/22	–	–	XL	50,2	28	39	17	0,3
–	–	RNA69/22	–	XL	98	28	39	30	0,3
–	–	–	NKS28	XL	83,6	28	42	20	0,6
NK29/20-TV	–	–	–	XL	50	29	38	20	0,3
NK29/30	–	–	–	XL	84,3	29	38	30	0,3
NK30/20-TV	–	–	–	XL	61	30	40	20	0,3
NK30/30-TV	–	–	–	XL	92,4	30	40	30	0,3
–	RNA4905	–	–	XL	61	30	42	17	0,3
–	–	RNA6905	–	XL	112	30	42	30	0,3
–	–	–	NKS30	XL	104	30	45	22	0,6

Charges de base		Charge limite à la fatigue	Vitesse limite	Vitesse de base
dyn. C_r N	stat. C_{0r} N	C_{ur} N	n_G min^{-1}	n_B min^{-1}
14 600	17 500	3 200	21 100	13 200
18 600	23 800	4 150	21 100	12 900
12 000	13 600	2 430	20 400	10 800
19 500	25 500	4 450	20 400	10 600
26 000	25 000	4 400	18 800	10 700
15 200	18 700	3 450	20 600	12 600
19 300	25 500	4 450	20 600	12 300
15 800	19 900	3 650	20 000	12 000
20 000	27 000	4 700	20 000	11 700
12 400	14 600	2 600	18 800	9 900
21 100	29 000	5 100	18 800	9 500
27 500	28 000	4 900	17 200	9 700
16 900	22 300	4 100	18 500	11 000
21 400	30 500	5 300	18 500	10 700
29 500	31 000	5 400	16 100	9 100
16 800	22 400	4 150	17 800	10 700
21 300	30 500	5 300	17 800	10 400
23 700	25 500	4 600	15 800	8 900
40 500	51 000	9 100	15 800	8 500
31 000	33 500	5 800	15 600	8 700
17 300	23 600	4 350	17 200	10 300
22 000	32 000	5 600	17 200	10 100
24 800	34 000	5 900	15 800	9 300
37 000	57 000	10 500	15 800	9 000
26 000	29 500	5 300	14 600	8 000
42 000	55 000	9 900	14 600	7 800
32 500	36 500	6 400	14 000	7 900
27 500	39 000	6 900	15 300	8 700
37 000	57 000	10 600	15 300	8 800
28 000	41 000	7 200	14 800	8 500
42 000	69 000	12 700	14 800	8 200
26 500	31 500	5 700	13 600	7 400
44 000	59 000	10 600	13 600	7 200
36 500	40 000	6 900	13 100	7 600

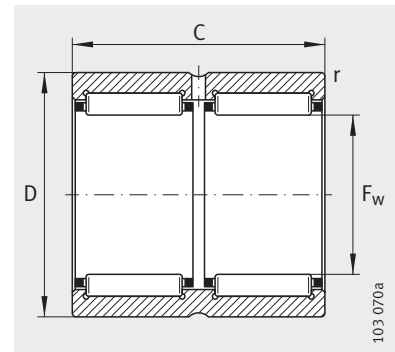


Roulements à aiguilles

Sans bague intérieure
Sans étanchéité



NK, NKS, RNA49, RNA69



RNA69...-ZW

Tableau de dimensions (suite) (en mm)

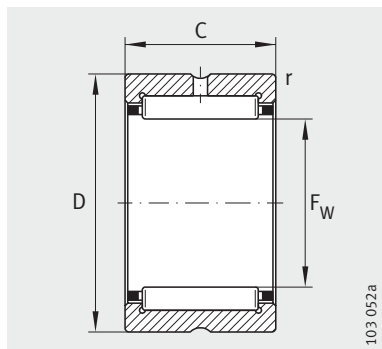
Désignation				X-life	Masse m ≈g	Dimensions			
						F _w	D	C	r min.
NK32/20-TV	–	–	–	XL	64	32	42	20	0,3
NK32/30	–	–	–	XL	102	32	42	30	0,3
–	RNA49/28	–	–	XL	73,2	32	45	17	0,3
–	–	RNA69/28	–	XL	135	32	45	30	0,3
–	–	–	NKS32	XL	110	32	47	22	0,6
NK35/20-TV	–	–	–	XL	69,4	35	45	20	0,3
NK35/30-TV	–	–	–	XL	106	35	45	30	0,3
–	RNA4906	–	–	XL	69,4	35	47	17	0,3
–	–	RNA6906	–	XL	126	35	47	30	0,3
–	–	–	NKS35	XL	118	35	50	22	0,6
NK37/20	–	–	–	XL	77	37	47	20	0,3
NK37/30	–	–	–	XL	113	37	47	30	0,3
–	–	–	NKS37	XL	123	37	52	22	0,6
NK38/20	–	–	–	XL	79,4	38	48	20	0,3
NK38/30	–	–	–	XL	116	38	48	30	0,3
NK40/20-TV	–	–	–	XL	78	40	50	20	0,3
NK40/30	–	–	–	XL	125	40	50	30	0,3
–	RNA49/32	–	–	XL	89,1	40	52	20	0,6
–	–	RNA69/32-ZW	–	XL	162	40	52	36	0,6
–	–	–	NKS40	XL	129	40	55	22	0,6
NK42/20	–	–	–	XL	85,8	42	52	20	0,3
NK42/30	–	–	–	XL	130	42	52	30	0,3
–	RNA4907	–	–	XL	107	42	55	20	0,6
–	–	RNA6907-ZW	–	XL	193	42	55	36	0,6
NK43/20	–	–	–	XL	86	43	53	20	0,3
NK43/30	–	–	–	XL	133	43	53	30	0,3
–	–	–	NKS43	XL	139	43	58	22	0,6
NK45/20-TV	–	–	–	XL	85,3	45	55	20	0,3
NK45/30-TV	–	–	–	XL	132	45	55	30	0,3
–	–	–	NKS45	XL	145	45	60	22	0,6
NK47/20	–	–	–	XL	94,5	47	57	20	0,3
NK47/30	–	–	–	XL	142	47	57	30	0,3
–	RNA4908	–	–	XL	140	48	62	22	0,6
–	–	RNA6908-ZW	–	XL	256	48	62	40	0,6

Charges de base		Charge limite à la fatigue	Vitesse limite	Vitesse de base
dyn. C_r N	stat. C_{0r} N	C_{ur} N	n_G min^{-1}	n_B min^{-1}
29 500	44 500	7 800	14 000	8 000
39 000	63 000	11 700	14 000	9 300
27 500	33 500	6 100	12 700	6 900
45 500	63 000	11 400	12 700	6 700
38 000	43 500	7 400	12 400	7 200
31 000	48 500	8 500	12 900	7 400
46 000	81 000	15 000	12 300	6 600
28 500	35 500	6 400	12 000	6 400
49 000	71 000	12 900	12 000	6 100
39 500	47 000	8 000	11 500	6 700
28 000	43 500	7 600	12 300	7 400
42 000	73 000	13 500	12 300	7 200
41 500	50 000	8 600	11 000	6 400
29 000	45 000	7 900	12 000	7 200
43 000	76 000	14 000	12 000	7 000
33 500	56 000	9 800	11 400	6 500
44 000	79 000	14 600	11 400	6 700
34 500	47 500	8 900	10 700	6 000
53 000	82 000	15 100	10 700	6 000
42 500	54 000	9 200	10 300	6 100
30 000	49 000	8 600	10 900	6 600
44 500	82 000	15 200	10 900	6 400
35 500	50 000	9 400	10 100	5 600
54 000	86 000	15 900	10 100	5 700
30 500	51 000	8 900	10 700	6 500
45 500	85 000	15 800	10 700	6 300
44 000	57 000	9 800	9 700	5 800
35 000	62 000	10 800	10 200	5 900
52 000	103 000	19 100	9 800	5 400
45 500	60 000	10 400	9 300	5 600
32 500	56 000	9 900	9 800	6 000
48 500	94 000	17 500	9 800	5 800
48 500	67 000	11 500	8 900	5 000
74 000	116 000	19 400	8 900	5 100

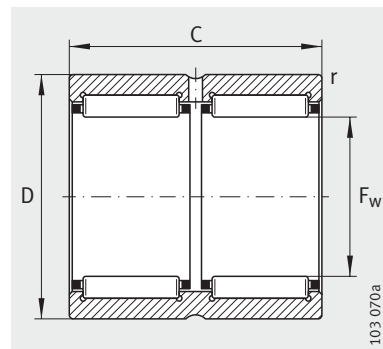


Roulements à aiguilles

Sans bague intérieure
Sans étanchéité



NK, NKS, RNA49



RNA69...-ZW

Tableau de dimensions (suite) (en mm)

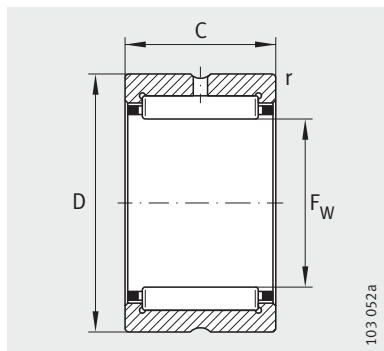
Désignation				X-life	Masse m ≈g	Dimensions			
						F _w	D	C	r min.
NK50/25-TV	–	–	–	XL	146	50	62	25	0,6
NK50/35-TV	–	–	–	XL	207	50	62	35	0,6
–	–	–	NKS50	XL	157	50	65	22	1
–	RNA4909	–	–	XL	182	52	68	22	0,6
–	–	RNA6909-ZW	–	XL	338	52	68	40	0,6
NK55/25	–	–	–	XL	180	55	68	25	0,6
NK55/35	–	–	–	XL	250	55	68	35	0,6
–	–	–	NKS55	XL	221	55	72	22	1
–	RNA4910	–	–	XL	163	58	72	22	0,6
–	–	RNA6910-ZW	–	XL	310	58	72	40	0,6
NK60/25-TV	–	–	–	XL	170	60	72	25	0,6
NK60/35	–	–	–	XL	258	60	72	35	0,6
–	–	–	NKS60	XL	335	60	80	28	1,1
–	RNA4911	–	–	XL	255	63	80	25	1
–	–	RNA6911-ZW	–	XL	470	63	80	45	1
NK65/25	–	–	–	XL	221	65	78	25	0,6
NK65/35	–	–	–	XL	310	65	78	35	0,6
–	–	–	NKS65	XL	356	65	85	28	1,1
NK68/25	–	–	–	XL	241	68	82	25	0,6
NK68/35	–	–	–	XL	338	68	82	35	0,6
–	RNA4912	–	–	XL	275	68	85	25	1
–	–	RNA6912-ZW	–	XL	488	68	85	45	1
NK70/25	–	–	–	XL	260	70	85	25	0,6
NK70/35	–	–	–	XL	370	70	85	35	0,6
–	–	–	NKS70	XL	380	70	90	28	1,1
–	RNA4913	–	–	XL	312	72	90	25	1
–	–	RNA6913-ZW	–	XL	580	72	90	45	1
NK73/25	–	–	–	XL	302	73	90	25	1
NK73/35	–	–	–	XL	428	73	90	35	1
NK75/25	–	–	–	XL	315	75	92	25	1
NK75/35	–	–	–	XL	445	75	92	35	1
–	–	–	NKS75	XL	402	75	95	28	1,1

Charges de base		Charge limite à la fatigue	Vitesse limite	Vitesse de base
dyn. C_r N	stat. C_{0r} N	C_{ur} N	n_G min^{-1}	n_B min^{-1}
48 500	87 000	14 800	9 200	5 700
67 000	132 000	23 900	8 800	4 900
48 000	67 000	11 500	8 500	5 100
51 000	73 000	12 600	8 200	4 550
79 000	127 000	21 400	8 200	4 600
45 500	82 000	14 000	8 400	5 200
60 000	118 000	21 300	8 400	5 200
51 000	74 000	12 700	7 700	4 700
53 000	80 000	13 800	7 500	4 100
82 000	139 000	23 400	7 500	4 150
53 000	103 000	17 500	7 400	4 350
63 000	130 000	23 500	7 700	4 800
71 000	98 000	17 300	7 000	4 350
65 000	100 000	17 300	6 900	3 900
102 000	176 000	30 000	6 900	3 900
50 000	98 000	16 700	7 200	4 500
66 000	142 000	25 500	7 200	4 450
75 000	108 000	19 100	6 500	4 100
49 500	89 000	15 200	6 800	4 500
70 000	139 000	25 500	6 800	4 350
68 000	108 000	18 800	6 400	3 600
106 000	191 000	32 500	6 400	3 600
50 000	92 000	15 700	6 600	4 450
71 000	144 000	26 500	6 600	4 300
77 000	113 000	20 000	6 100	3 900
69 000	112 000	19 500	6 000	3 400
108 000	198 000	33 500	6 000	3 400
60 000	100 000	17 500	6 300	4 150
85 000	156 000	27 000	6 300	4 050
61 000	104 000	18 200	6 100	4 050
87 000	162 000	28 000	6 100	3 950
81 000	123 000	21 900	5 800	3 700

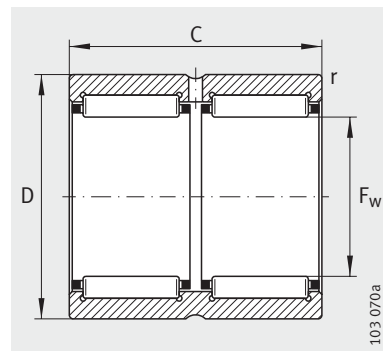


Roulements à aiguilles

Sans bague intérieure
Sans étanchéité



NK, RNA49



RNA69...-ZW

Tableau de dimensions (suite) (en mm)

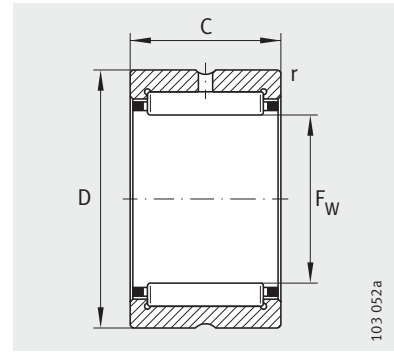
Désignation			X-life	Masse m ≈g	Dimensions			
					F _w	D	C	r min.
NK80/25	–	–	XL	301	80	95	25	1
NK80/35	–	–	XL	425	80	95	35	1
–	RNA4914	–	XL	460	80	100	30	1
–	–	RNA6914-ZW	XL	857	80	100	54	1
NK85/25	–	–	XL	425	85	105	25	1
NK85/35	–	–	XL	600	85	105	35	1
–	RNA4915	–	XL	489	85	105	30	1
–	–	RNA6915-ZW	XL	935	85	105	54	1
NK90/25	–	–	XL	450	90	110	25	1
NK90/35	–	–	XL	630	90	110	35	1
–	RNA4916	–	XL	516	90	110	30	1
–	–	RNA6916-ZW	XL	987	90	110	54	1
NK95/26	–	–	XL	490	95	115	26	1
NK95/36	–	–	XL	680	95	115	36	1
NK100/26	–	–	XL	515	100	120	26	1
NK100/36	–	–	XL	715	100	120	36	1
–	RNA4917	–	XL	657	100	120	35	1,1
–	–	RNA6917-ZW	XL	1 200	100	120	63	1,1
NK105/26	–	–	XL	540	105	125	26	1
NK105/36	–	–	XL	713	105	125	36	1
–	RNA4918	–	XL	745	105	125	35	1,1
–	–	RNA6918-ZW	XL	1 330	105	125	63	1,1
NK110/30	–	–	XL	650	110	130	30	1,1
NK110/40	–	–	XL	830	110	130	40	1,1
–	RNA4919	–	XL	719	110	130	35	1,1
–	–	RNA6919-ZW	XL	1 460	110	130	63	1,1

Charges de base		Charge limite à la fatigue	Vitesse limite	Vitesse de base
dyn. C_r N	stat. C_{0r} N	C_{ur} N	n_G min^{-1}	n_B min^{-1}
63 000	119 000	19 700	5 800	3 750
89 000	184 000	32 500	5 800	3 650
95 000	156 000	27 500	5 400	3 200
145 000	265 000	47 500	5 400	3 250
78 000	123 000	21 700	5 400	3 550
111 000	193 000	34 500	5 400	3 450
97 000	162 000	28 500	5 200	3 050
147 000	275 000	49 500	5 200	3 050
81 000	132 000	23 300	5 100	3 400
116 000	208 000	37 000	5 100	3 250
101 000	174 000	30 500	4 900	2 850
153 000	300 000	53 000	4 900	2 850
83 000	137 000	24 000	4 850	3 300
121 000	223 000	39 500	4 850	3 150
86 000	146 000	25 000	4 600	3 150
125 000	237 000	41 500	4 600	3 000
125 000	237 000	41 500	4 450	2 650
188 000	400 000	71 000	4 450	2 700
89 000	155 000	26 500	4 400	3 050
129 000	250 000	43 500	4 400	2 850
129 000	250 000	43 500	4 250	2 500
195 000	425 000	74 000	4 250	2 700
111 000	210 000	35 500	4 200	2 800
143 000	290 000	50 000	4 200	2 750
131 000	260 000	44 500	4 100	2 410
197 000	440 000	76 000	4 100	2 450



Roulements à aiguilles

Sans bague intérieure
Sans étanchéité



RNA49, RNA48

Tableau de dimensions (suite) (en mm)

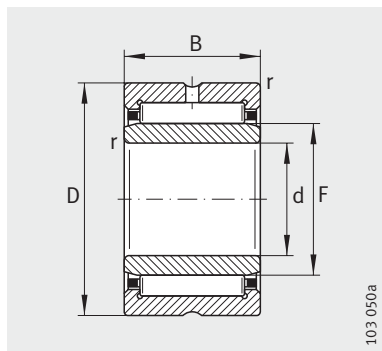
Désignation		X-life	Masse m ≈ g	Dimensions			
				F _w	D	C	r min.
RNA4920	–	XL	1 150	115	140	40	1,1
–	RNA4822	XL	670	120	140	30	1
RNA4922	–	XL	1 240	125	150	40	1,1
–	RNA4824	XL	730	130	150	30	1
RNA4924	–	XL	1 860	135	165	45	1,1
–	RNA4826	XL	990	145	165	35	1,1
RNA4926	–	XL	2 210	150	180	50	1,5
–	RNA4828	XL	1 050	155	175	35	1,1
RNA4928	–	XL	2 350	160	190	50	1,5
–	RNA4830	XL	1 600	165	190	40	1,1
–	RNA4832	XL	1 700	175	200	40	1,1
–	RNA4834	XL	2 540	185	215	45	1,1
–	RNA4836	XL	2 680	195	225	45	1,1
–	RNA4838	XL	3 210	210	240	50	1,5
–	RNA4840	XL	3 350	220	250	50	1,5
–	RNA4844	XL	3 620	240	270	50	1,5
–	RNA4848	XL	5 400	265	300	60	2
–	RNA4852	XL	5 800	285	320	60	2
–	RNA4856	XL	9 300	305	350	69	2
–	RNA4860	XL	12 700	330	380	80	2,1
–	RNA4864	XL	13 400	350	400	80	2,1
–	RNA4868	XL	14 000	370	420	80	2,1
–	RNA4872	XL	14 800	390	440	80	2,1
–	RNA4876	XL	26 000	415	480	100	2,1

Charges de base		Charge limite à la fatigue	Vitesse limite	Vitesse de base
dyn. C_r N	stat. C_{0r} N	C_{ur} N	n_G min^{-1}	n_B min^{-1}
144 000	270 000	45 500	4 000	2 650
106 000	216 000	36 000	3 750	2 220
149 000	290 000	47 500	3 700	2 430
112 000	239 000	39 000	3 500	2 030
205 000	390 000	64 000	3 400	2 250
134 000	310 000	48 500	3 150	1 920
229 000	470 000	74 000	3 100	2 080
136 000	325 000	50 000	2 950	1 800
237 000	500 000	78 000	2 900	1 910
172 000	400 000	62 000	2 750	1 750
181 000	435 000	66 000	2 600	1 630
209 000	510 000	75 000	2 450	1 550
219 000	550 000	80 000	2 330	1 430
255 000	690 000	100 000	2 180	1 290
260 000	720 000	102 000	2 090	1 220
275 000	790 000	110 000	1 920	1 080
400 000	1 080 000	150 000	1 730	940
415 000	1 160 000	158 000	1 620	860
510 000	1 300 000	175 000	1 500	810
700 000	1 770 000	235 000	1 380	710
710 000	1 850 000	242 000	1 310	660
730 000	1 940 000	249 000	1 240	620
740 000	2 020 000	255 000	1 180	580
1 130 000	2 900 000	370 000	1 090	500

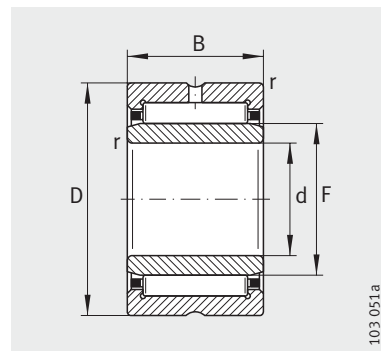


Roulements à aiguilles

Avec bague intérieure
Sans étanchéité



NKI ($d \leq 7 \text{ mm}$)

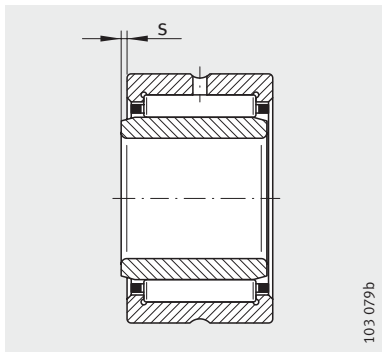


NKI ($d \geq 9 \text{ mm}$), NKIS, NA49, NA69 ($d \leq 30 \text{ mm}$)

Tableau de dimensions (en mm)

Désignation				X-life	Masse m \approx g	Dimensions		
						d	F	D
NKI5/12-TV ¹⁾	–	–	–	XL	11,5	5	8	15
NKI5/16-TV ¹⁾	–	–	–	XL	15,3	5	8	15
NKI6/12-TV ¹⁾	–	–	–	XL	13,5	6	9	16
NKI6/16-TV ¹⁾	–	–	–	XL	17,4	6	9	16
NKI7/12-TV ¹⁾	–	–	–	XL	13,7	7	10	17
NKI7/16-TV ¹⁾	–	–	–	XL	18,2	7	10	17
NKI9/12	–	–	–	XL	16,6	9	12	19
NKI9/16	–	–	–	XL	21,9	9	12	19
NKI10/16	–	–	–	XL	29,4	10	14	22
NKI10/20	–	–	–	XL	37,1	10	14	22
–	NA4900	–	–	XL	23	10	14	22
NKI12/16	–	–	–	XL	33,3	12	16	24
NKI12/20	–	–	–	XL	41,9	12	16	24
–	NA4901	–	–	XL	26	12	16	24
–	–	NA6901	–	XL	46	12	16	24
NKI15/16	–	–	–	XL	38,8	15	19	27
NKI15/20	–	–	–	XL	48,7	15	19	27
–	NA4902	–	–	XL	34	15	20	28
–	–	NA6902	–	XL	63,6	15	20	28
–	–	–	NKIS15	XL	92	15	22	35
NKI17/16	–	–	–	XL	42,4	17	21	29
NKI17/20	–	–	–	XL	53,4	17	21	29
–	NA4903	–	–	XL	37	17	22	30
–	–	NA6903	–	XL	72	17	22	30
–	–	–	NKIS17	XL	98	17	24	37

¹⁾ Avec segments de fermeture, sans trou ni rainure de graissage.



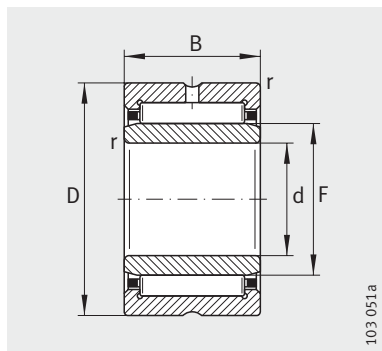
2) Déport axial «s»

B	r min.	s ²⁾	Charges de base		Charge limite à la fatigue C _{ur} N	Vitesse limite n _G min ⁻¹	Vitesse de base n _B min ⁻¹
			dyn. C _r N	stat. C _{0r} N			
12	0,3	1,5	4 450	4 100	690	32 500	32 500
16	0,3	2	5 800	5 800	970	32 500	32 000
12	0,3	1,5	5 100	5 000	840	31 000	28 500
16	0,3	2	6 600	7 100	1 190	31 000	28 000
12	0,3	1,5	5 300	5 500	930	29 500	26 000
16	0,3	2	7 000	7 800	1 310	29 500	25 500
12	0,3	1,5	7 200	7 100	1 280	26 500	20 200
16	0,3	2	10 100	11 000	1 920	26 500	19 500
16	0,3	0,5	11 400	11 500	2 100	24 600	16 400
20	0,3	0,5	14 500	15 600	2 700	24 600	16 100
13	0,3	0,5	9 600	9 200	1 630	25 000	17 300
16	0,3	0,5	12 800	13 900	2 550	23 200	14 500
20	0,3	0,5	16 300	18 800	3 250	23 200	14 200
13	0,3	0,5	10 600	10 900	1 940	23 600	14 900
22	0,3	1	18 100	21 600	3 800	23 600	13 900
16	0,3	0,5	14 700	17 400	3 200	21 600	12 400
20	0,3	0,5	18 700	23 600	4 150	21 600	12 100
13	0,3	0,5	12 000	13 600	2 430	21 600	12 000
23	0,3	1	19 500	25 500	4 450	21 600	11 700
20	0,6	0,5	27 500	28 000	4 900	19 600	10 300
16	0,3	0,5	15 200	18 700	3 450	20 600	11 400
20	0,3	0,5	19 300	25 500	4 450	20 600	11 200
13	0,3	0,5	12 400	14 600	2 600	20 600	10 900
23	0,3	1	21 100	29 000	5 100	20 600	10 500
20	0,6	0,5	29 500	31 000	5 400	18 100	9 500

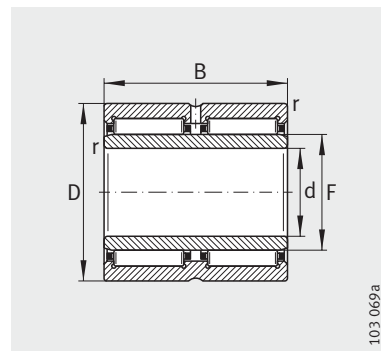


Roulements à aiguilles

Avec bague intérieure
Sans étanchéité



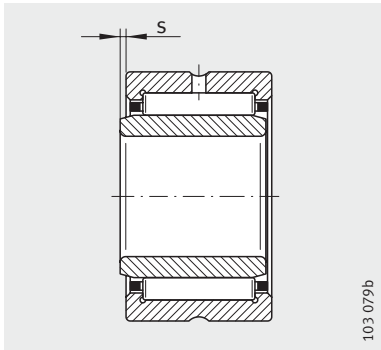
NKI, NKIS, NA49,
NA69 (d ≤ 30 mm)



NA69...-ZW

Tableau de dimensions (suite) (en mm)

Désignation				X-life	Masse m ≈g	Dimensions		
						d	F	D
NKI20/16	–	–	–	XL	49	20	24	32
NKI20/20	–	–	–	XL	61	20	24	32
–	NA4904	–	–	XL	75,2	20	25	37
–	–	NA6904	–	XL	141	20	25	37
–	–	–	NKIS20	XL	129	20	28	42
NKI22/16	–	–	–	XL	52	22	26	34
NKI22/20	–	–	–	XL	65,4	22	26	34
–	NA49/22	–	–	XL	80	22	28	39
–	–	NA69/22	–	XL	150	22	28	39
NKI25/20-TV	–	–	–	XL	75,8	25	29	38
NKI25/30	–	–	–	XL	124	25	29	38
–	NA4905	–	–	XL	88	25	30	42
–	–	NA6905	–	XL	161	25	30	42
–	–	–	NKIS25	XL	162	25	32	47
NKI28/20-TV	–	–	–	XL	92,4	28	32	42
NKI28/30	–	–	–	XL	146	28	32	42
–	NA49/28	–	–	XL	97,7	28	32	45
–	–	NA69/28	–	XL	182	28	32	45
NKI30/20-TV	–	–	–	XL	108	30	35	45
NKI30/30-TV	–	–	–	XL	165	30	35	45
–	NA4906	–	–	XL	101	30	35	47
–	–	NA6906	–	XL	192	30	35	47
–	–	–	NKIS30	XL	184	30	37	52
NKI32/20	–	–	–	XL	118	32	37	47
NKI32/30	–	–	–	XL	180	32	37	47
–	NA49/32	–	–	XL	158	32	40	52
–	–	NA69/32-ZW	–	XL	288	32	40	52
NKI35/20-TV	–	–	–	XL	122	35	40	50
NKI35/30	–	–	–	XL	193	35	40	50
–	NA4907	–	–	XL	170	35	42	55
–	–	NA6907-ZW	–	XL	310	35	42	55
–	–	–	NKIS35	XL	220	35	43	58



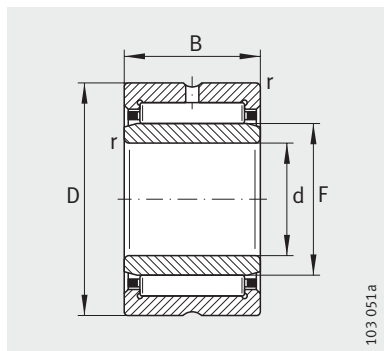
1) Déport axial «s»

			Charges de base		Charge limite à la fatigue	Vitesse limite	Vitesse de base
B	r min.	s ¹⁾	dyn. C _r N	stat. C _{0r} N	C _{ur} N	n _G min ⁻¹	n _B min ⁻¹
16	0,3	0,5	16 900	22 300	4 100	18 500	10 100
20	0,3	0,5	21 400	30 500	5 300	18 500	9 900
17	0,3	0,8	23 700	25 500	4 600	17 200	9 600
30	0,3	1	40 500	51 000	9 100	17 200	9 200
20	0,6	0,5	32 500	36 500	6 400	15 800	8 300
16	0,3	0,5	17 300	23 600	4 350	17 200	9 500
20	0,3	0,5	22 000	32 000	5 600	17 200	9 300
17	0,3	0,8	26 000	29 500	5 300	16 100	8 700
30	0,3	0,5	42 000	55 000	9 900	16 100	8 500
20	0,3	1	27 500	39 000	6 900	15 300	8 100
30	0,3	1,5	37 000	57 000	10 600	15 300	8 200
17	0,3	0,8	26 500	31 500	5 700	14 600	7 900
30	0,3	1	44 000	59 000	10 600	14 600	7 700
22	0,6	1	38 000	43 500	7 400	13 600	7 400
20	0,3	1	29 500	44 500	7 800	14 000	7 500
30	0,3	1,5	39 000	63 000	11 700	14 000	8 600
17	0,3	0,8	27 500	33 500	6 100	13 400	7 200
30	0,3	1	45 500	63 000	11 400	13 400	7 000
20	0,3	0,5	31 000	48 500	8 500	12 900	6 800
30	0,3	1	46 000	81 000	15 000	12 900	6 600
17	0,3	0,8	28 500	35 500	6 400	12 700	6 800
30	0,3	1	49 000	71 000	12 900	12 700	6 400
22	0,6	1	41 500	50 000	8 600	12 000	6 600
20	0,3	0,5	28 000	43 500	7 600	12 300	6 900
30	0,3	1	42 000	73 000	13 500	12 300	6 600
20	0,6	0,8	34 500	47 500	8 900	11 700	6 500
36	0,6	0,5	53 000	82 000	15 100	11 700	6 500
20	0,3	0,5	33 500	56 000	9 800	11 400	6 100
30	0,3	1	44 000	79 000	14 600	11 400	6 200
20	0,6	0,8	35 500	50 000	9 400	10 900	6 000
36	0,6	0,5	54 000	86 000	15 900	10 900	6 100
22	0,6	0,5	44 000	57 000	9 800	10 500	5 900

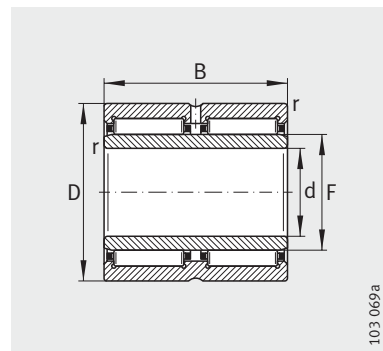


Roulements à aiguilles

Avec bague intérieure
Sans étanchéité



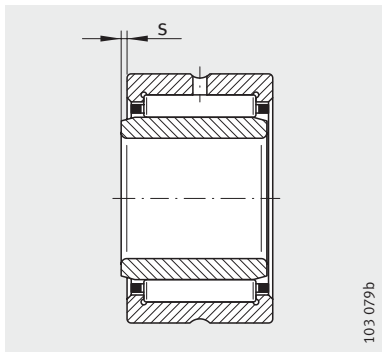
NKI, NKIS, NA49



NA69...-ZW

Tableau de dimensions (suite) (en mm)

Désignation				X-life	Masse m ≈g	Dimensions		
						d	F	D
NKI38/20	–	–	–	XL	136	38	43	53
NKI38/30	–	–	–	XL	207	38	43	53
NKI40/20-TV	–	–	–	XL	136	40	45	55
NKI40/30-TV	–	–	–	XL	216	40	45	55
–	NA4908	–	–	XL	230	40	48	62
–	–	NA6908-ZW	–	XL	430	40	48	62
–	–	–	NKIS40	XL	281	40	50	65
NKI42/20	–	–	–	XL	148	42	47	57
NKI42/30	–	–	–	XL	222	42	47	57
NKI45/25-TV	–	–	–	XL	217	45	50	62
NKI45/35-TV	–	–	–	XL	308	45	50	62
–	NA4909	–	–	XL	271	45	52	68
–	–	NA6909-ZW	–	XL	495	45	52	68
–	–	–	NKIS45	XL	336	45	55	72
NKI50/25	–	–	–	XL	270	50	55	68
NKI50/35	–	–	–	XL	379	50	55	68
–	NA4910	–	–	XL	274	50	58	72
–	–	NA6910-ZW	–	XL	515	50	58	72
–	–	–	NKIS50	XL	518	50	60	80
NKI55/25-TV	–	–	–	XL	255	55	60	72
NKI55/35	–	–	–	XL	379	55	60	72
–	NA4911	–	–	XL	393	55	63	80
–	–	NA6911-ZW	–	XL	780	55	63	80
–	–	–	NKIS55	XL	558	55	65	85
NKI60/25	–	–	–	XL	394	60	68	82
NKI60/35	–	–	–	XL	553	60	68	82
–	NA4912	–	–	XL	426	60	68	85
–	–	NA6912-ZW	–	XL	808	60	68	85
–	–	–	NKIS60	XL	560	60	70	90



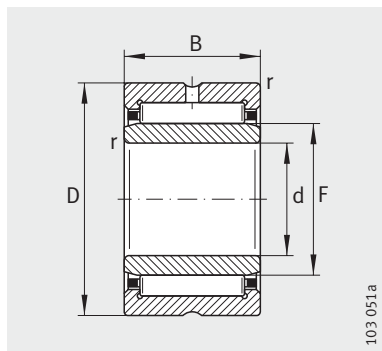
1) Déport axial «s»

B	r min.	s ¹⁾	Charges de base		Charge limite à la fatigue C _{ur} N	Vitesse limite n _G min ⁻¹	Vitesse de base n _B min ⁻¹
			dyn. C _r N	stat. C _{0r} N			
20	0,3	0,5	30 500	51 000	8 900	10 700	6 000
30	0,3	1	45 500	85 000	15 800	10 700	5 900
20	0,3	0,5	35 000	62 000	10 800	10 200	5 600
30	0,3	1	52 000	103 000	19 100	10 200	5 400
22	0,6	1	48 500	67 000	11 500	9 600	5 300
40	0,6	0,5	74 000	116 000	19 400	9 600	5 400
22	1	0,5	48 000	67 000	11 500	9 300	5 200
20	0,3	0,5	32 500	56 000	9 900	9 800	5 600
30	0,3	1	48 500	94 000	17 500	9 800	5 400
25	0,6	1,5	48 500	87 000	14 800	9 200	5 300
35	0,6	2	67 000	132 000	23 900	9 200	4 950
22	0,6	1	51 000	73 000	12 600	8 700	4 750
40	0,6	0,5	79 000	127 000	21 400	8 700	4 850
22	1	0,5	51 000	74 000	12 700	8 400	4 750
25	0,6	1,5	45 500	82 000	14 000	8 400	4 950
35	0,6	2	60 000	118 000	21 300	8 400	4 900
22	0,6	1	53 000	80 000	13 800	8 000	4 350
40	0,6	0,5	82 000	139 000	23 400	8 000	4 400
28	1,1	2	71 000	98 000	17 300	7 500	4 450
25	0,6	1,5	53 000	103 000	17 500	7 700	4 400
35	0,6	2	63 000	130 000	23 500	7 700	4 550
25	1	1,5	65 000	100 000	17 300	7 300	4 100
45	1	1,5	102 000	176 000	30 000	7 300	4 100
28	1,1	2	75 000	108 000	22 200	7 000	4 150
25	0,6	1	49 500	89 000	15 200	6 800	4 200
35	0,6	1	70 000	139 000	25 500	6 800	4 050
25	1	1,5	68 000	108 000	18 800	6 800	3 750
45	1	1,5	106 000	191 000	32 500	6 800	3 750
28	1,1	2	77 000	113 000	23 400	6 500	3 950

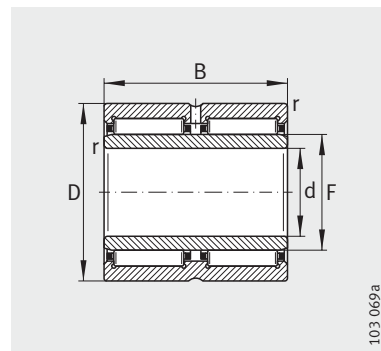


Roulements à aiguilles

Avec bague intérieure
Sans étanchéité



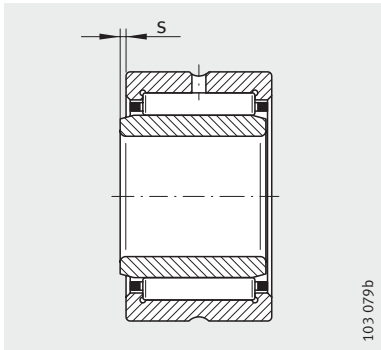
NKI, NKIS, NA49



NA69...-ZW

Tableau de dimensions (suite) (en mm)

Désignation				X-life	Masse m ≈ g	Dimensions		
						d	F	D
NKI65/25	–	–	–	XL	467	65	73	90
NKI65/35	–	–	–	XL	659	65	73	90
–	NA4913	–	–	XL	456	65	72	90
–	–	NA6913-ZW	–	XL	833	65	72	90
–	–	–	NKIS65	XL	641	65	75	95
NKI70/25	–	–	–	XL	521	70	80	95
NKI70/35	–	–	–	XL	737	70	80	95
–	NA4914	–	–	XL	728	70	80	100
–	–	NA6914-ZW	–	XL	1 340	70	80	100
NKI75/25	–	–	–	XL	641	75	85	105
NKI75/35	–	–	–	XL	908	75	85	105
–	NA4915	–	–	XL	775	75	85	105
–	–	NA6915-ZW	–	XL	1 450	75	85	105
NKI80/25	–	–	–	XL	677	80	90	110
NKI80/35	–	–	–	XL	959	80	90	110
–	NA4916	–	–	XL	878	80	90	110
–	–	NA6916-ZW	–	XL	1 522	80	90	110
NKI85/26	–	–	–	XL	743	85	95	115
NKI85/36	–	–	–	XL	1 040	85	95	115
–	NA4917	–	–	XL	1 250	85	100	120
–	–	NA6917-ZW	–	XL	2 200	85	100	120
NKI90/26	–	–	–	XL	778	90	100	120
NKI90/36	–	–	–	XL	1 090	90	100	120
–	NA4918	–	–	XL	1 312	90	105	125
–	–	NA6918-ZW	–	XL	2 310	90	105	125
NKI95/26	–	–	–	XL	816	95	105	125
NKI95/36	–	–	–	XL	1 145	95	105	125
–	NA4919	–	–	XL	1 371	95	110	130
–	–	NA6919-ZW	–	XL	2 500	95	110	130



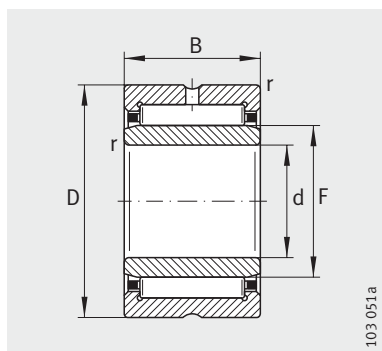
1) Déport axial «s»

B	r min.	s ¹⁾	Charges de base		Charge limite à la fatigue C _{ur} N	Vitesse limite n _G min ⁻¹	Vitesse de base n _B min ⁻¹
			dyn. C _r N	stat. C _{0r} N			
25	1	1	60 000	100 000	17 500	6 300	3 900
35	1	1	85 000	156 000	27 000	6 300	3 750
25	1	1,5	69 000	112 000	19 500	6 300	3 500
45	1	1,5	108 000	198 000	33 500	6 300	3 550
28	1,1	2	81 000	123 000	25 500	6 100	3 700
25	1	0,8	63 000	119 000	19 700	5 800	3 500
35	1	0,8	89 000	184 000	32 500	5 800	3 350
30	1	1,5	95 000	156 000	27 500	5 800	3 350
54	1	1	145 000	265 000	47 500	5 800	3 400
25	1	1	78 000	123 000	21 700	5 400	3 300
35	1	1	111 000	193 000	34 500	5 400	3 200
30	1	1,5	97 000	162 000	28 500	5 400	3 150
54	1	1	147 000	275 000	49 500	5 400	3 200
25	1	1	81 000	132 000	23 300	5 100	3 150
35	1	1	116 000	208 000	37 000	5 100	3 050
30	1	1,5	101 000	174 000	30 500	5 200	2 950
54	1	1	153 000	300 000	53 000	5 200	3 000
26	1	1,5	83 000	137 000	24 000	4 850	3 100
36	1	1,5	121 000	223 000	39 500	4 850	2 950
35	1,1	1	125 000	237 000	41 500	4 800	2 800
63	1,1	1	188 000	400 000	71 000	4 800	2 850
26	1	1,5	86 000	146 000	25 000	4 600	2 950
36	1	1,5	125 000	237 000	41 500	4 600	2 800
35	1,1	1	129 000	250 000	43 500	4 550	2 650
63	1,1	1	195 000	425 000	74 000	4 550	2 700
26	1	1,5	89 000	155 000	26 500	4 400	2 850
36	1	1,5	129 000	250 000	43 500	4 400	2 700
35	1,1	1	131 000	260 000	44 500	4 350	2 550
63	1,1	1	197 000	440 000	76 000	4 350	2 600

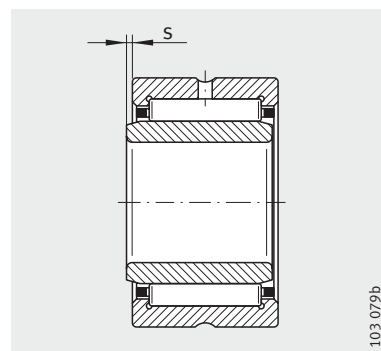


Roulements à aiguilles

Avec bague intérieure
Sans étanchéité



NKI, NA49, NA48



1) Déport axial «s»

Tableau de dimensions (suite) (en mm)

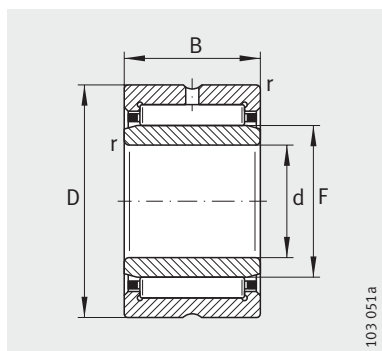
Désignation			X-life	Masse m ≈ g	Dimensions		
					d	F	D
NKI100/30	–	–	XL	990	100	110	130
NKI100/40	–	–	XL	1 330	100	110	130
–	NA4920	–	XL	1 900	100	115	140
–	NA4922	–	XL	2 070	110	125	150
–	–	NA4822	XL	1 080	110	120	140
–	NA4924	–	XL	2 860	120	135	165
–	–	NA4824	XL	1 170	120	130	150
–	NA4926	–	XL	3 900	130	150	180
–	–	NA4826	XL	1 810	130	145	165
–	NA4928	–	XL	4 150	140	160	190
–	–	NA4828	XL	1 920	140	155	175
–	–	NA4830	XL	2 720	150	165	190
–	–	NA4832	XL	2 890	160	175	200
–	–	NA4834	XL	3 960	170	185	215
–	–	NA4836	XL	4 200	180	195	225
–	–	NA4838	XL	5 610	190	210	240

B	r min.	s ¹⁾	Charges de base		Charge limite à la fatigue C _{ur} N	Vitesse limite n _G min ⁻¹	Vitesse de base n _B min ⁻¹
			dyn. C _r N	stat. C _{0r} N			
30	1,1	1,5	111 000	210 000	35 500	4 200	2 650
40	1,1	2	143 000	290 000	50 000	4 200	2 600
40	1,1	2	144 000	270 000	45 500	4 100	2 600
40	1,1	2	149 000	290 000	47 500	3 750	2 400
30	1	0,8	106 000	216 000	36 000	3 900	2 300
45	1,1	2	205 000	390 000	64 000	3 450	2 200
30	1	0,8	112 000	239 000	39 000	3 650	2 090
50	1,5	1,5	229 000	470 000	74 000	3 150	2 080
35	1,1	1	134 000	310 000	48 500	3 300	2 000
50	1,5	1,5	237 000	500 000	78 000	2 950	1 920
35	1,1	1	136 000	325 000	50 000	3 100	1 870
40	1,1	1,5	172 000	400 000	62 000	2 900	1 810
40	1,1	1,5	181 000	435 000	66 000	2 700	1 680
45	1,1	1,5	209 000	510 000	75 000	2 550	1 610
45	1,1	1,5	219 000	550 000	80 000	2 420	1 490
50	1,5	1,5	255 000	690 000	100 000	2 280	1 350

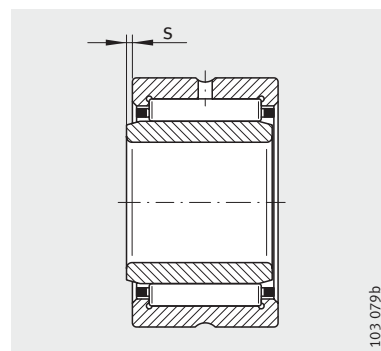


Roulements à aiguilles

Avec bague intérieure
Sans étanchéité



NA48



1) Déport axial «s»

Tableau de dimensions (suite) (en mm)

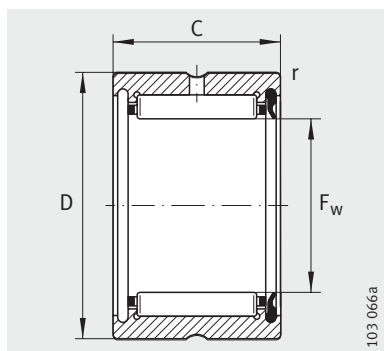
Désignation	X-life	Masse m ≈ g	Dimensions					
			d	F	D	B	r min.	s ¹⁾
NA4840	XL	5 840	200	220	250	50	1,5	1,5
NA4844	XL	6 380	220	240	270	50	1,5	1,5
NA4848	XL	10 000	240	265	300	60	2	2
NA4852	XL	10 600	260	285	320	60	2	2
NA4856	XL	15 300	280	305	350	69	2	2,5
NA4860	XL	21 800	300	330	380	80	2,1	2
NA4864	XL	23 000	320	350	400	80	2,1	2
NA4868	XL	24 200	340	370	420	80	2,1	2
NA4872	XL	25 600	360	390	440	80	2,1	2
NA4876	XL	42 600	380	415	480	100	2,1	2

Charges de base		Charge limite à la fatigue	Vitesse limite	Vitesse de base
dyn. C_r N	stat. C_{0r} N	C_{ur} N	n_G min^{-1}	n_B min^{-1}
260 000	720 000	102 000	2 150	1 250
275 000	790 000	110 000	1 980	1 110
400 000	1 080 000	150 000	1 780	960
415 000	1 160 000	158 000	1 660	870
510 000	1 300 000	175 000	1 540	840
700 000	1 770 000	235 000	1 420	720
710 000	1 850 000	242 000	1 340	670
730 000	1 940 000	249 000	1 270	620
740 000	2 020 000	255 000	1 210	590
1 130 000	2 900 000	370 000	1 130	510

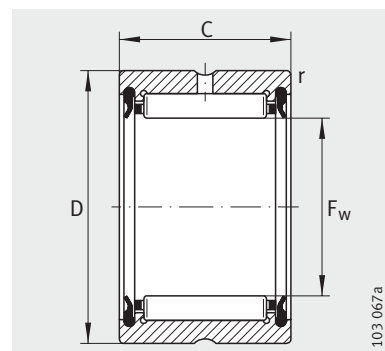


Roulements à aiguilles

Sans bague intérieure
Avec étanchéité



RNA49...-RSR



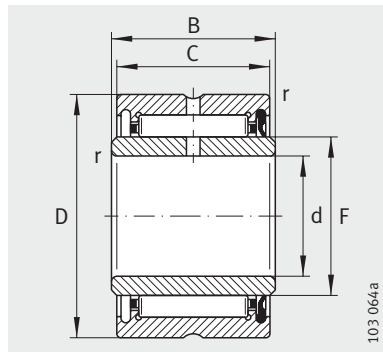
RNA49...-2RSR

Tableau de dimensions (en mm)

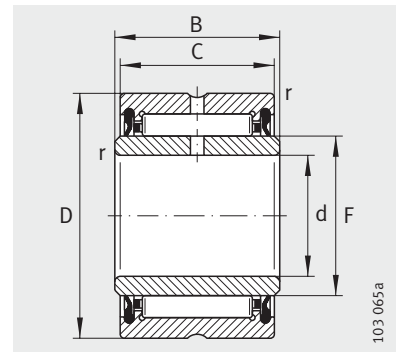
Désignation		X-life	Masse m ≈ g	Dimensions				Charges de base		Charge limite à la fatigue C _{ur} N	Vitesse limite n _G graisse min ⁻¹
				F _w	D	C	r min.	dyn. C _r N	stat. C _{0r} N		
RNA4900-RSR	RNA4900-2RSR	XL	16	14	22	13	0,3	7 700	6 900	1 360	13 000
RNA4901-RSR	RNA4901-2RSR	XL	18	16	24	13	0,3	8 600	8 300	1 630	12 000
RNA4902-RSR	RNA4902-2RSR	XL	21,5	20	28	13	0,3	9 700	10 300	2 040	10 000
RNA4903-RSR	RNA4903-2RSR	XL	23	22	30	13	0,3	10 000	11 000	2 180	9 000
RNA4904-RSR	RNA4904-2RSR	XL	56	25	37	17	0,3	19 500	19 900	3 750	7 500
RNA4905-RSR	RNA4905-2RSR	XL	60	30	42	17	0,3	21 800	24 200	4 550	6 500
RNA4906-RSR	RNA4906-2RSR	XL	69	35	47	17	0,3	23 900	28 500	5 400	5 500
RNA4907-RSR	RNA4907-2RSR	XL	107	42	55	20	0,6	29 500	39 500	7 200	4 800
RNA4908-RSR	RNA4908-2RSR	XL	154	48	62	22	0,6	41 000	53 000	8 800	4 200
RNA4909-RSR	RNA4909-2RSR	XL	157	52	68	22	0,6	43 000	59 000	9 700	3 900
RNA4910-RSR	RNA4910-2RSR	XL	160	58	72	22	0,6	45 000	64 000	10 600	3 500

Roulements à aiguilles

Avec bague intérieure
Avec étanchéité



NA49..-RSR

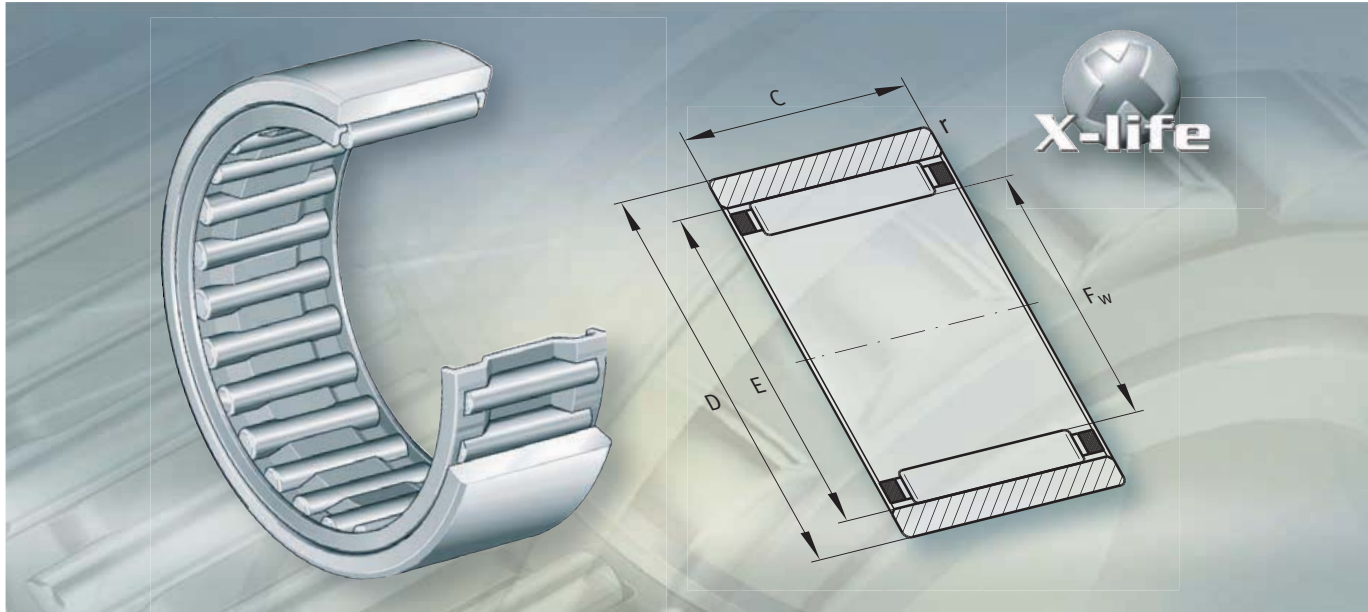


NA49..-2RSR

Tableau de dimensions (en mm)

Désignation		X-life	Masse m ≈ g	Dimensions						Charges de base		Charge limite à la fatigue C _{ur} N	Vitesse limite n _G graisse min ⁻¹
				d	F	D	C	B	r min.	dyn. C _r N	stat. C _{0r} N		
NA4900-RSR	NA4900-2RSR	XL	24,5	10	14	22	13	14	0,3	7 700	6 900	1 360	13 000
NA4901-RSR	NA4901-2RSR	XL	27,5	12	16	24	13	14	0,3	8 600	8 300	1 630	12 000
NA4902-RSR	NA4902-2RSR	XL	37	15	20	28	13	14	0,3	9 700	10 300	2 040	10 000
NA4903-RSR	NA4903-2RSR	XL	40	17	22	30	13	14	0,3	10 000	11 000	2 180	9 000
NA4904-RSR	NA4904-2RSR	XL	80	20	25	37	17	18	0,3	19 500	19 900	3 750	7 500
NA4905-RSR	NA4905-2RSR	XL	89,5	25	30	42	17	18	0,3	21 800	24 200	4 550	6 500
NA4906-RSR	NA4906-2RSR	XL	104	30	35	47	17	18	0,3	23 900	28 500	5 400	5 500
NA4907-RSR	NA4907-2RSR	XL	175	35	42	55	20	21	0,6	29 500	39 500	7 200	4 800
NA4908-RSR	NA4908-2RSR	XL	252	40	48	62	22	23	0,6	41 000	53 000	8 800	4 200
NA4909-RSR	NA4909-2RSR	XL	290	45	52	68	22	23	0,6	43 000	59 000	9 700	3 900
NA4910-RSR	NA4910-2RSR	XL	295	50	58	72	22	23	0,6	45 000	64 000	10 600	3 500





Roulements à aiguilles sans bords

Roulements à aiguilles sans bords

		Page
Aperçu des produits	Roulements à aiguilles sans bords.....	738
Caractéristiques	X-life	739
	Roulements à aiguilles sans bague intérieure.....	739
	Roulements à aiguilles avec bague intérieure.....	739
	Étanchéité.....	739
	Lubrification.....	739
	Bagues d'étanchéité et bagues intérieures larges.....	740
	Température de fonctionnement	740
	Cages.....	740
	Suffixes.....	740
Consignes de conception et de sécurité	Charge radiale minimale.....	741
	Conception des paliers	741
Précision	Jeu radial.....	743
	Cercle inscrit	743
Tableaux de dimensions	Roulements à aiguilles sans bords, sans bague intérieure	744
	Roulements à aiguilles sans bords, avec bague intérieure	748

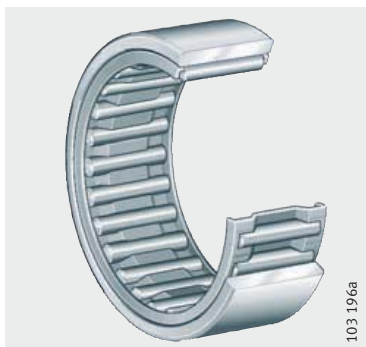


Aperçu des produits Roulements à aiguilles sans bords

Sans bague intérieure

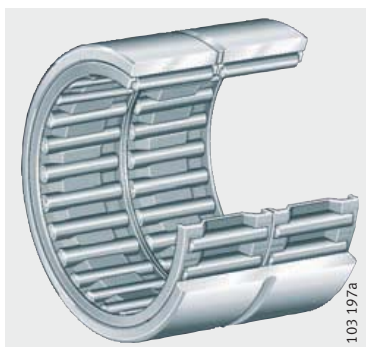
A une rangée

RNAO



A deux rangées

RNAO..-ZW-ASR1



Avec bague intérieure

A une rangée

NAO



A deux rangées

NAO..-ZW-ASR1



Roulements à aiguilles sans bords

Caractéristiques

Ces ensembles à une ou à deux rangées sont composés d'une bague extérieure usinée sans bords, d'une cage à aiguilles et d'une bague intérieure démontable. Ces roulements étant dissociables, la bague extérieure, la cage à aiguilles et la bague intérieure peuvent être montées séparément.



Les roulements à aiguilles sans bords sont des roulements X-life. L'état de surface des chemins de roulement de cette exécution est optimisé. De ce fait, la capacité de charge est plus élevée et la durée de vie plus longue.

Roulements à aiguilles sans bague intérieure

Les roulements sans bague intérieure ont un encombrement radial particulièrement réduit. Cependant, il faut réaliser sur l'arbre un chemin de roulement trempé et rectifié.

La cage à aiguilles peut être montée en même temps que la bague extérieure ou que l'arbre. Elle peut également être montée par la suite entre la bague extérieure et l'arbre.

Roulements à aiguilles avec bague intérieure

Les roulements avec bague intérieure sont utilisés si le chemin de roulement ne peut être réalisé sur l'arbre.

La cage à aiguilles peut être montée en même temps que la bague extérieure ou que la bague intérieure. Elle peut également être montée par la suite entre la bague extérieure et la bague intérieure.

Déport axial de la bague intérieure

La bague intérieure standard permet un déport axial «s» indiqué dans les tableaux de dimensions. En cas de déport axial plus important, la bague standard peut être remplacée par une bague intérieure IR large. Bagues intérieures, voir à partir de la page 776.

Étanchéité

Les roulements à aiguilles sans bords n'ont pas d'étanchéité.

Lubrification

Les roulements à aiguilles sans bords et sans étanchéité peuvent être lubrifiés à la graisse ou à l'huile. Les roulements à deux rangées peuvent être lubrifiés par une rainure et un trou de graissage dans la bague extérieure et ont le suffixe ZW-ASR1.

Les roulements avec trou de graissage dans la bague intérieure ont le suffixe IS1.



Roulements à aiguilles sans bords

Bagues d'étanchéité et bagues intérieures larges

Pour assurer l'étanchéité des roulements de l'extérieur, on peut utiliser des bagues d'étanchéité des séries G, GR et SD en combinaison avec les bagues intérieures larges IR. Les bagues d'étanchéité et les bagues intérieures sont adaptées aux roulements à aiguilles.

Le diamètre extérieur des bagues intérieures peut servir de portée pour les lèvres des joints.

Bagues d'étanchéité, voir page 804

et TPI 128, Bagues d'étanchéité à une et à deux lèvres.



Les bagues d'étanchéité ne sont pas faites pour servir de surface de guidage à la cage.

Température de fonctionnement

Les roulements avec cage en matière plastique peuvent être utilisés pour des températures de fonctionnement de -20 °C à $+120\text{ °C}$.

Cages

Les cages sont en tôle d'acier ou en matière plastique.

Les roulements avec cage en matière plastique ont le suffixe TV.



Avant d'implanter les roulements avec cage en plastique, il faut vérifier la compatibilité du lubrifiant avec la matière de la cage (PA66-GF/H).

Suffixes

Suffixes des exécutions livrables, voir tableau.

Exécutions livrables

Suffixes	Description	Exécution
ASR1	Rainure et trou de graissage dans la bague extérieure, en fonction de la dimension	Standard
IS1	Trou de graissage dans la bague intérieure, en fonction de la dimension	
TV	Roulements avec cage en polyamide 66 renforcé de fibres de verre, en fonction de la dimension	
ZW	A deux rangées, en fonction de la dimension	

Consignes de conception et de sécurité

Charge radiale minimale

Pour un fonctionnement sans glissement, il faut appliquer sur les roulements une charge radiale minimale $F_{r\min}$. Ceci est particulièrement valable pour les roulements qui tournent à grande vitesse car, en l'absence de charge radiale, des mouvements de glissement préjudiciables peuvent apparaître entre éléments roulants et chemins de roulement. En régime continu, une charge radiale minimale de l'ordre de $C_r/P < 50$ est donc nécessaire.

Conception des paliers

Tolérances de l'arbre et du logement

Tolérances recommandées des arbres pour les roulements avec bague intérieure, voir page 150.

En ce qui concerne la conception de l'arbre pour les roulements sans bague intérieure, voir paragraphe Chemin de roulement pour roulements sans bague intérieure et le tableau correspondant.

Tolérances recommandées des logements, voir page 152.

Cotes de montage

Les tableaux de dimensions donnent la cote maximale du rayon r_a , le diamètre des épaulements d_a , D_a et la cote d_b , D_b pour le guidage axial de la cage à aiguilles.

Chemin de roulement pour roulements sans bague intérieure

Pour les roulements sans bague intérieure, le chemin de roulement sur l'arbre doit être trempé et rectifié, voir tableau. La dureté superficielle du chemin de roulement doit être de 670 HV + 170 HV ; la profondeur de trempe CHD ou SHD doit être suffisante.



Les valeurs du tableau sont valables pour des tolérances de logement jusqu'à K7.

Pour des ajustements plus serrés, il faut vérifier le jeu de fonctionnement par calcul ou par mesure.

Si l'état de surface de l'arbre est réalisé selon la norme DIN 617, les charges de base C_r dans les tableaux de dimensions doivent être réduites de 15%.

Exécution du chemin de roulement

Arbre								
Diamètre		Tolérance			Rugosité	Circularité	Parallélisme	
Cote nominale mm		Jeu de fonctionnement			max.	max.	max.	
sup.	incl.	petit	normal	grand				
–	65	k5	h5	g6	R _a 0,1 (R _z 0,4)	IT 3	IT 3	
65	80	k5	h5	f6				
80	120	k5	g5	f6	R _a 0,15 (R _z 0,63)			



Roulements à aiguilles sans bords

Guidage axial des cages à aiguilles



Les cages à aiguilles sont guidées axialement par des surfaces de guidage latérales ébavurées, voir tableaux de dimensions.

Les surfaces de guidage pour la cage doivent être usinées avec soin (R_a2) et résister à l'usure. Respecter les cotes de montage données dans les tableaux de dimensions.

Interchangeabilité des bagues intérieures



La bague intérieure des roulements à aiguilles sans bords est dissociable.

La bague extérieure et la cage à aiguilles sont appairées entre elles et ne doivent pas être, lors du montage, interchangeables avec des composants d'autres roulements de mêmes dimensions.

Les bagues intérieures des roulements standards sont adaptées à la tolérance du cercle inscrit F6 et peuvent être échangées (mêlées) entre elles à l'intérieur de leur classe de précision.

Maintien radial

Les roulements à aiguilles avec bague intérieure se fixent radialement sur l'arbre et dans le logement par ajustement.

Maintien axial

Pour éviter leur cheminement latéral, il faut maintenir les bagues de roulement, *figure 1*.

Les surfaces d'appui (arbre, logement) doivent être suffisamment importantes et perpendiculaires à l'axe du roulement.

Le raccordement entre portée sur l'arbre et surface d'appui latérale doit être réalisé avec un rayon selon DIN 5 418 ou avec un dégagement selon DIN 509. Il faut respecter les valeurs minimales des arrondis r , indiquées dans les tableaux de dimensions.

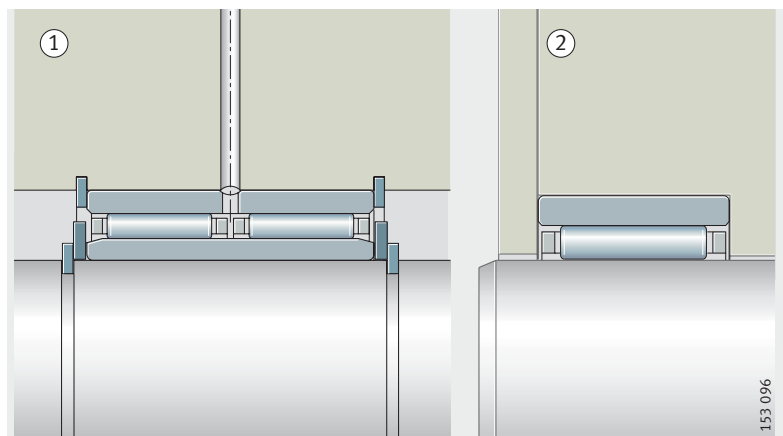
Il faut prévoir une hauteur d'appui suffisante entre les anneaux d'arrêt et les faces latérales des bagues, *figure 1*.

Tenir compte des arrondis max. des bagues intérieures selon DIN 620-6.

NAO..-ZW-ASR1
RNAO

- ① Anneaux d'arrêt
- ② Surfaces d'appui

Figure 1
Maintien axial des bagues de roulement



Précision Les tolérances de dimensions et de rotation correspondent à la classe de précision PN selon DIN 620.

Jeu radial Pour les roulements avec bague intérieure, le jeu radial correspond à CN selon DIN 620-4.

Jeu radial

Alésage		Jeu radial	
d mm		CN μm	
sup.	incl.	min.	max.
–	24	20	45
24	30	20	45
30	40	25	50
40	50	30	60
50	65	40	70
65	80	40	75
80	100	50	85
100	120	50	90

Cercle inscrit Pour les roulements sans bague intérieure, on indique le diamètre et la tolérance du cercle inscrit F_w au lieu du jeu radial.

Il s'agit du cercle tangent intérieurement aux aiguilles lorsque celles-ci sont appliquées sur le chemin de roulement de la bague extérieure.

Le diamètre du cercle inscrit aux aiguilles F_w d'un roulement non monté se situe dans la tolérance F6.

Ecarts pour la tolérance F6, voir tableau, page 168.

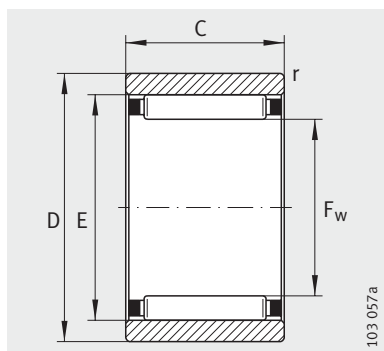


Pour conserver le diamètre du cercle inscrit aux aiguilles dans la tolérance F6, ne pas interchanger, lors du montage des roulements, un jeu de pièces appairées (bague extérieure/cage à aiguilles) avec un autre jeu de pièces appairées.

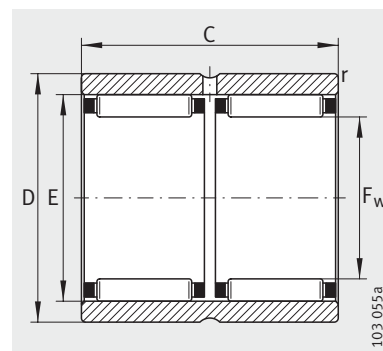


Roulements à aiguilles sans bords

Sans bague intérieure
Sans étanchéité



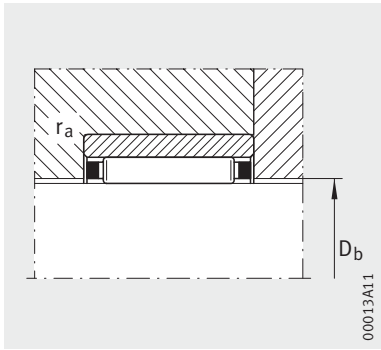
RNAO



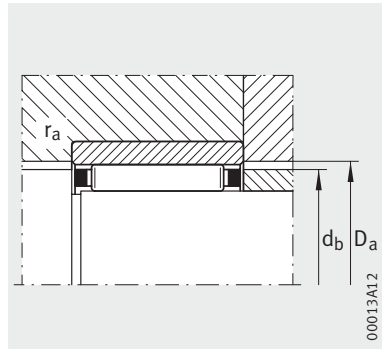
RNAO..-ZW-ASR1

Tableau de dimensions (en mm)

Désignation	X-life	Masse m ≈g	Dimensions					Cotes de montage	
			F _w	D	C	E	r min.	D _b	d _b
RNAO5X10X8-TV	XL	3	5	10	8	8	0,15	5,3	7,7
RNAO6X13X8-TV	XL	6	6	13	8	9	0,3	6,3	8,7
RNAO7X14X8-TV	XL	6	7	14	8	10	0,3	7,3	9,7
RNAO8X15X10-TV	XL	8	8	15	10	11	0,3	8,3	10,7
RNAO10X17X10-TV	XL	10	10	17	10	13	0,3	10,3	12,7
RNAO12X22X12-TV	XL	19	12	22	12	18	0,3	12,3	17,6
RNAO15X23X13	XL	20	15	23	13	19	0,3	15,4	18,6
RNAO16X24X13	XL	21	16	28	12	20	0,3	16,4	19,6
RNAO16X28X12	XL	32	16	28	12	22	0,3	16,4	21,6
RNAO17X25X13	XL	22	17	25	13	21	0,3	17,4	20,6
RNAO18X30X24-ZW-ASR1	XL	69	18	30	24	24	0,3	18,4	23,6
RNAO20X28X13	XL	25	20	28	13	24	0,3	20,4	23,6
RNAO20X28X26-ZW-ASR1	XL	50	20	28	26	24	0,3	20,4	23,6
RNAO20X32X12	XL	38	20	32	12	26	0,3	20,4	25,6
RNAO22X30X13	XL	27	22	30	13	26	0,3	22,4	25,6
RNAO22X35X16	XL	59	22	35	16	29	0,3	22,4	28,4
RNAO25X35X17	XL	53	25	35	17	29	0,3	25,6	28,4
RNAO25X35X26-ZW-ASR1	XL	76	25	35	26	29	0,3	25,6	28,4
RNAO25X37X16	XL	60	25	37	16	32	0,3	25,6	31,4
RNAO30X40X17	XL	60	30	40	17	35	0,3	30,6	34,4
RNAO30X42X16	XL	59	30	42	16	37	0,3	30,6	36,4
RNAO30X42X32-ZW-ASR1	XL	137	30	42	32	37	0,3	30,6	36,4
RNAO35X45X13	XL	53	35	45	13	40	0,3	35,6	39,4
RNAO35X45X17	XL	69	35	45	17	40	0,3	35,6	39,4
RNAO35X45X26-ZW-ASR1	XL	91	35	45	26	40	0,3	35,6	39,4
RNAO35X47X16	XL	78	35	47	16	42	0,3	35,6	41,4
RNAO35X47X18	XL	89	35	47	16	42	0,3	35,6	41,4
RNAO35X47X32-ZW-ASR1	XL	156	35	47	32	42	0,3	35,6	41,4



Guidage axial de la cage à aiguilles dans le logement



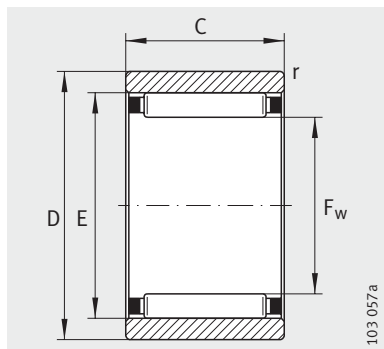
Guidage axial de la cage à aiguilles sur l'arbre

		Charges de base		Charge limite à la fatigue C_{ur} N	Vitesse limite n_G min^{-1}	Vitesse de base n_B min^{-1}
D_a	r_a max.	dyn. C_r N	stat. C_{0r} N			
8,3	0,1	2 650	1 920	295	39 000	53 000
9,3	0,3	2 950	2 280	355	36 500	48 500
10,3	0,3	3 250	2 650	410	34 500	41 500
11,3	0,3	4 450	4 100	690	32 500	35 500
13,3	0,3	5 300	5 500	930	29 500	28 000
18,3	0,3	11 300	9 900	1 740	26 000	19 700
19,3	0,3	9 700	10 900	1 760	22 900	15 000
20,3	0,3	10 100	11 800	1 890	23 600	16 800
22,3	0,3	13 000	12 500	2 210	22 900	15 900
21,3	0,3	11 700	14 600	2 240	22 900	15 200
24,5	0,3	24 800	30 000	5 300	21 800	14 000
24,3	0,3	11 100	14 300	2 310	21 300	13 700
24,3	0,3	19 000	28 500	4 600	21 300	13 700
26,5	0,3	15 100	16 200	2 850	20 900	12 700
26,3	0,3	11 800	15 900	2 550	20 400	12 400
29,5	0,3	22 600	25 500	4 200	19 200	11 200
29,5	0,3	16 800	26 000	4 250	18 100	11 000
29,5	0,3	21 900	37 000	5 900	18 100	11 200
32,5	0,3	23 800	28 000	4 650	17 200	10 000
35,5	0,3	22 100	34 000	5 300	15 100	8 800
37,5	0,3	26 000	33 500	5 500	14 600	8 500
37,5	0,3	45 000	67 000	11 100	14 600	8 500
40,5	0,3	18 300	28 000	4 450	13 100	7 800
40,5	0,3	23 500	38 500	6 100	13 100	7 700
40,5	0,3	31 500	56 000	8 900	13 100	7 800
42,5	0,3	27 500	37 500	6 200	12 700	7 500
42,5	0,3	31 000	43 000	7 400	12 700	7 400
42,5	0,3	47 500	75 000	12 400	12 700	7 500

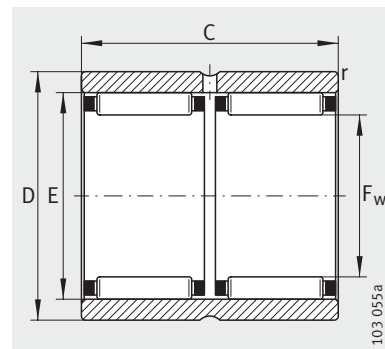


Roulements à aiguilles sans bords

Sans bague intérieure
Sans étanchéité



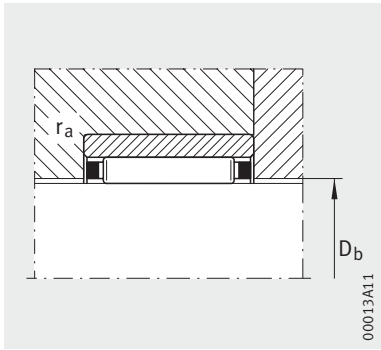
RNAO



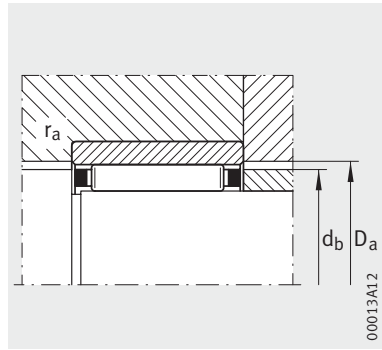
RNAO..-ZW-ASR1

Tableau de dimensions (suite) (en mm)

Désignation	X-life	Masse m ≈g	Dimensions					Cotes de montage	
			F _w	D	C	E	r min.	D _b	d _b
RNAO40X50X17	XL	74	40	50	17	45	0,3	40,6	44,4
RNAO40X50X34-ZW-ASR1	XL	152	40	50	34	45	0,3	40,6	44,4
RNAO40X55X20	XL	145	40	55	20	47	0,3	40,6	46,2
RNAO40X55X40-ZW-ASR1	XL	275	40	55	40	48	0,3	40,6	47,2
RNAO45X55X17	XL	83	45	55	17	50	0,3	45,6	49,2
RNAO45X62X40-ZW-ASR1	XL	377	45	62	40	53	0,3	45,6	52,2
RNAO50X62X20	XL	140	50	62	20	55	0,3	50,6	54,2
RNAO50X65X20	XL	168	50	65	20	58	0,3	50,6	57,2
RNAO50X65X40-ZW-ASR1	XL	355	50	65	40	58	0,6	50,6	57,2
RNAO55X68X20	XL	166	55	68	20	60	0,6	55,8	59,4
RNAO60X78X20	XL	255	60	78	20	68	1	60,8	67,2
RNAO60X78X40-ZW-ASR1	XL	435	60	78	40	68	1	60,8	67,2
RNAO65X85X30	XL	464	65	85	30	73	1	66	72,2
RNAO70X90X30	XL	499	70	90	30	78	1	71	77,2
RNAO80X100X30	XL	580	80	100	30	88	1	81	87,2
RNAO90X105X26	XL	373	90	105	26	98	1	91	97,2
RNAO90X110X30	XL	610	90	110	30	98	1	91	97,2
RNAO100X120X30	XL	694	100	120	30	108	1	101	107,2



Guidage axial de la cage à aiguilles dans le logement



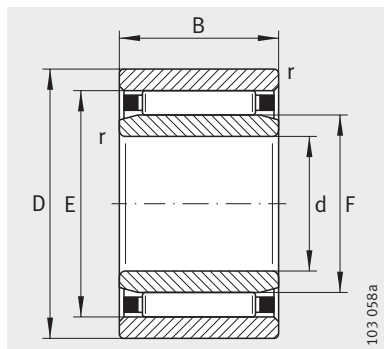
Guidage axial de la cage à aiguilles sur l'arbre

		Charges de base		Charge limite à la fatigue C_{ur} N	Vitesse limite n_G min^{-1}	Vitesse de base n_B min^{-1}
D_a	r_a max.	dyn. C_r N	stat. C_{0r} N			
45,5	0,3	24 200	41 500	6 400	11 500	7 000
45,5	0,3	41 500	83 000	12 900	11 500	7 000
47,5	0,3	37 000	57 000	8 900	11 300	6 600
47,5	0,3	70 000	118 000	18 700	11 100	6 500
50,5	0,3	25 500	46 000	7 100	10 300	6 300
53,5	0,3	76 000	135 000	21 500	10 000	5 900
55,8	0,3	30 000	60 000	9 600	9 300	5 800
58,5	0,3	40 500	62 000	10 800	9 100	5 600
58,5	0,6	69 000	124 000	21 700	9 100	5 600
60,8	0,6	32 000	66 000	10 700	8 500	5 400
68,8	1	49 500	85 000	13 600	7 700	4 650
68,8	1	85 000	171 000	27 500	7 700	4 650
73,8	1	64 000	123 000	21 100	7 100	4 550
78,8	1	68 000	135 000	23 200	6 600	4 250
89	1	80 000	176 000	31 000	5 800	3 600
99	1	69 000	150 000	25 000	5 200	3 350
99	1	76 000	172 000	29 500	5 200	3 450
109	1	80 000	188 000	32 000	4 700	3 150

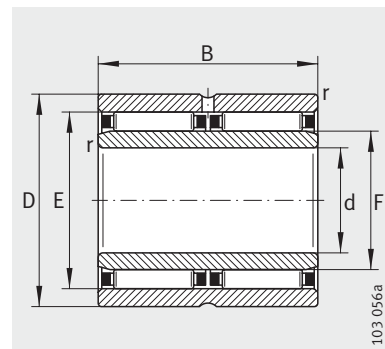


Roulements à aiguilles sans bords

Avec bague intérieure
Sans étanchéité



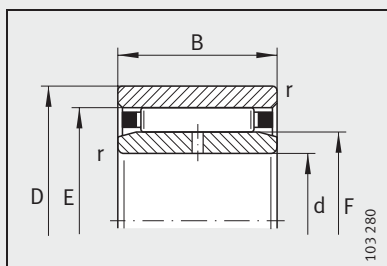
NAO



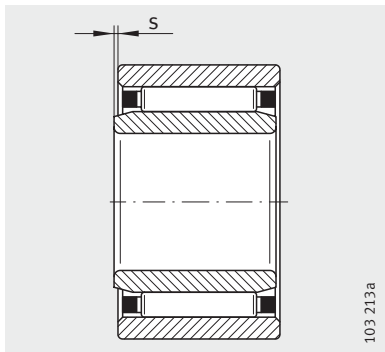
NAO..-ZW-ASR1

Tableau de dimensions (en mm)

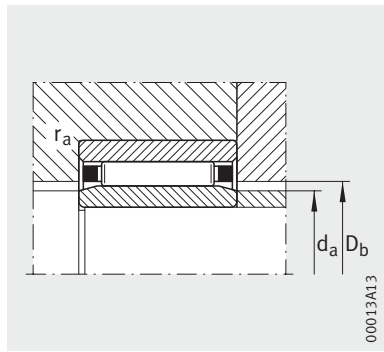
Désignation	X-life	Masse m ≈g	Dimensions						
			d	D	B	F	E	r min.	s ¹⁾
NAO6X17X10-TV-IS1	XL	14	6	17	10	10	13	0,3	0,5
NAO9X22X12-TV	XL	23,5	9	22	12	12	18	0,3	0,5
NAO12X24X13	XL	30	12	24	13	16	20	0,3	0,5
NAO12X28X12-IS1	XL	40	12	28	12	16	22	0,3	0,5
NAO15X28X13	XL	29	15	28	13	20	24	0,3	0,5
NAO15X32X12-IS1	XL	50	15	32	12	20	26	0,3	0,5
NAO17X30X13	XL	42	17	30	13	22	26	0,3	0,5
NAO17X35X16	XL	78	17	35	16	22	29	0,3	0,5
NAO20X35X17	XL	76	20	35	17	25	29	0,3	0,5
NAO20X37X16	XL	82	20	37	16	25	32	0,3	0,5
NAO25X40X17	XL	88	25	40	17	30	35	0,3	0,8
NAO25X42X16-IS1	XL	86	25	42	16	30	37	0,3	0,8
NAO25X42X32-ZW-ASR1	XL	190	25	42	32	30	37	0,3	0,8
NAO30X45X17	XL	102	30	45	17	35	40	0,3	0,8
NAO30X45X26-ZW-ASR1	XL	157	30	45	26	35	40	0,3	0,8
NAO30X47X16	XL	109	30	47	16	35	42	0,3	0,8
NAO30X47X18	XL	119	30	47	18	35	42	0,3	0,8
NAO35X50X17	XL	113	35	50	17	40	45	0,3	0,8
NAO35X55X20	XL	190	35	55	20	40	47	0,3	0,8
NAO40X55X17	XL	127	40	55	17	45	50	0,3	0,8
NAO50X68X20-IS1	XL	230	50	68	20	55	60	0,6	1
NAO70X100X30	XL	850	70	100	30	80	88	1	1
NAO80X110X30	XL	920	80	110	30	90	98	1	1
NAO90X120X30	XL	1044	90	120	30	100	108	1	1



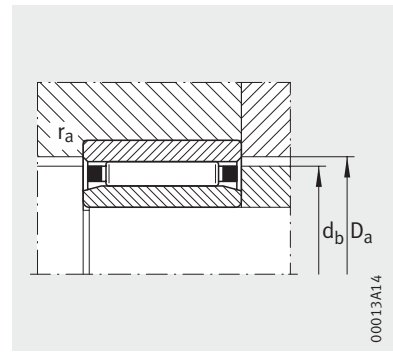
NAO..-IS1



1) Déport axial «s»



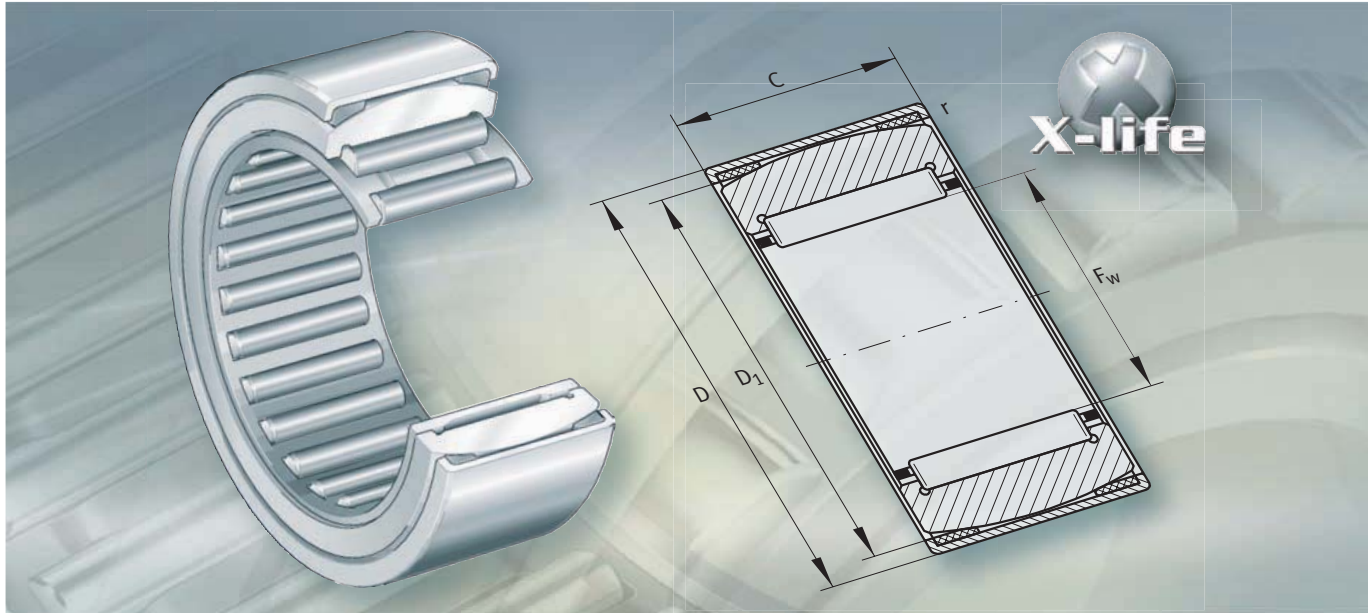
Guidage axial de la cage à aiguilles dans le logement



Guidage axial de la cage à aiguilles sur l'arbre

Cotes de montage					Charges de base		Charge limite à la fatigue C_{ur} N	Vitesse limite n_G min^{-1}	Vitesse de base n_B min^{-1}
d_a	D_b	d_b	D_a	r_a max.	dyn. C_r N	stat. C_{0r} N			
9,7	10,3	12,7	13,3	0,3	5 300	5 500	930	29 500	23 800
11,7	12,3	17,6	18,3	0,3	11 300	9 900	1 740	26 000	17 900
15,7	16,4	19,6	20,3	0,3	10 100	11 800	1 890	23 600	15 000
15,7	16,4	21,6	22,3	0,3	13 000	12 500	2 210	22 900	14 300
19,7	20,4	23,6	24,3	0,3	11 100	14 300	2 310	21 300	12 100
19,7	20,4	25,6	26,5	0,3	15 100	16 200	2 850	20 900	11 400
21,5	22,4	25,6	26,3	0,3	11 800	15 900	2 550	20 400	11 100
21,5	22,4	28,4	29,5	0,3	22 600	25 500	4 200	19 200	10 100
24,5	25,6	28,4	29,5	0,3	16 800	26 000	4 250	18 100	10 000
24,5	25,6	31,4	32,5	0,3	23 800	28 000	4 650	17 200	9 000
29,5	30,6	34,4	35,5	0,3	22 100	34 000	5 300	15 100	8 100
29,5	30,6	36,4	37,5	0,3	26 000	33 500	5 500	14 600	7 800
29,5	30,6	36,4	37,5	0,3	45 000	67 000	11 000	14 600	7 800
34,5	35,6	39,4	40,5	0,3	23 500	38 500	6 100	13 100	7 100
34,5	35,6	39,4	40,5	0,3	31 500	56 000	8 900	13 100	7 200
34,5	35,6	41,4	42,5	0,3	27 500	37 500	6 200	12 700	6 900
34,5	35,6	41,4	42,5	0,3	31 000	43 000	7 400	12 700	6 900
39,5	40,6	44,4	45,5	0,3	24 200	41 500	6 400	11 500	6 500
39,5	40,6	46,2	47,5	0,3	37 000	57 000	8 900	11 300	6 200
44,5	45,6	49,2	50,5	0,3	25 500	46 000	7 100	10 300	5 900
54,5	55,8	59,2	60,8	0,6	32 000	66 000	10 700	8 500	5 100
79,3	81	87,2	89	1	80 000	176 000	31 000	5 800	3 350
89,3	91	97,2	99	1	76 000	172 000	29 500	5 200	3 200
99,3	101	107,2	109	1	80 000	188 000	32 000	4 700	2 950





Roulements à aiguilles à auto-alignement

Roulements à aiguilles à auto-alignement

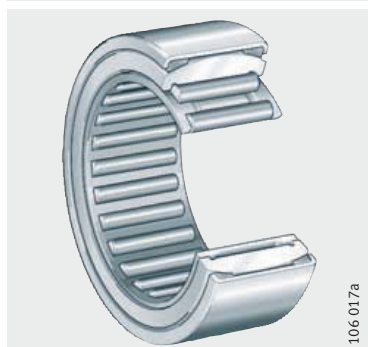
	Page
Aperçu des produits	Roulements à aiguilles à auto-alignement 752
Caractéristiques	X-life 753
	Compensation des défauts d'alignement 753
	Roulements à aiguilles sans bague intérieure..... 753
	Roulements à aiguilles avec bague intérieure..... 753
	Étanchéité..... 753
	Lubrification..... 753
	Température de fonctionnement 753
	Cages..... 753
Consignes de conception et de sécurité	Charge radiale minimale..... 754
	Vitesses de rotation..... 754
	Conception des paliers 754
Précision	Jeu radial..... 755
	Cercle inscrit 755
Tableaux de dimensions	Roulements à aiguilles à auto-alignement, avec ou sans bague intérieure 756



Aperçu des produits Roulements à aiguilles à auto-alignement

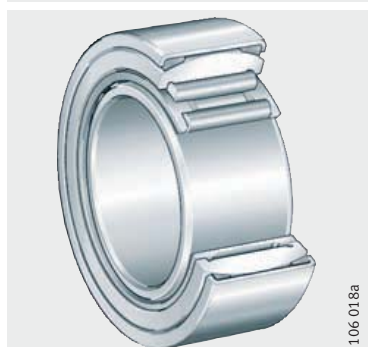
Sans bague intérieure

RPNA



Avec bague intérieure

PNA



Roulements à aiguilles à auto-alignement

Caractéristiques

Les roulements à aiguilles à auto-alignement sont composés d'une enveloppe en tôle emboutie, de bagues d'appui en matière plastique sphériques à l'intérieur, d'une bague extérieure sphérique, d'une cage à aiguilles et d'une bague intérieure démontable.



Les roulements à aiguilles à auto-alignement sont des roulements X-life. L'état de surface des chemins de roulement de ces roulements est optimisé. De ce fait, la capacité de charge est plus élevée et la durée de vie plus longue.

Compensation des défauts d'alignement

Grâce à la bague extérieure et aux bagues d'appui sphériques, ils compensent des défauts d'alignement statiques de l'arbre jusqu'à 3°.



Ne pas utiliser ces roulements pour les mouvements oscillants et louvoyants.

Il y a un couple de décollement à vaincre lors du changement de position entre l'enveloppe extérieure et la bague.

Pour que le positionnement soit possible, il faut respecter les tolérances pour le logement, voir tableau, page 754.

Roulements à aiguilles sans bague intérieure

Les roulements sans bague intérieure ont un encombrement radial particulièrement réduit. Cependant, il faut réaliser sur l'arbre un chemin de roulement trempé et rectifié.

Roulements à aiguilles avec bague intérieure

Les roulements avec bague intérieure sont utilisés si le chemin de roulement ne peut être réalisé sur l'arbre.

Déport axial de la bague intérieure

La bague intérieure standard permet un déport axial «s» indiqué dans les tableaux de dimensions. En cas de déport axial plus important, la bague standard peut être remplacée par une bague intérieure IR large. Bagues intérieures, voir page 776.

Étanchéité

Les roulements à aiguilles à auto-alignement n'ont pas d'étanchéité.

Lubrification

Les roulements sans étanchéité peuvent être lubrifiés à l'huile ou à la graisse.

Température de fonctionnement



Des températures de fonctionnement de -20 °C à +100 °C sont permises, limitées par les bagues d'appui en matière plastique.

Cages

Les cages sont en tôle d'acier.



Roulements à aiguilles à auto-alignement

Consignes de conception et de sécurité

Charge radiale minimale

Pour un fonctionnement sans glissement, il faut appliquer sur les roulements une charge radiale minimale $F_{r\ min}$. Ceci est particulièrement valable pour les roulements qui tournent à grande vitesse car, en l'absence de charge radiale, des mouvements de glissement préjudiciables peuvent apparaître entre éléments roulants et chemins de roulement. En régime continu, une charge radiale minimale de l'ordre de $C_r/P < 50$ est donc nécessaire.

Vitesses de rotation

Les vitesses limites n_G dans les tableaux de dimensions sont valables pour une lubrification à l'huile.

Pour une lubrification à la graisse, admettre 60% des valeurs des tableaux.

Conception des paliers

Tolérances de l'arbre et du logement

Tolérances recommandées des arbres pour les roulements avec bague intérieure, voir tableau, page 150.

En ce qui concerne la conception de l'arbre pour les roulements sans bague intérieure, voir paragraphe Chemin de roulement pour roulements sans bague intérieure et les tableaux correspondants.

Tolérances recommandées des logements, voir tableau, page 152.

Chemin de roulement pour roulements sans bague intérieure

Pour les roulements sans bague intérieure, le chemin de roulement sur l'arbre doit être trempé et rectifié. La dureté superficielle du chemin de roulement doit être de 670 HV + 170 HV ; la profondeur de trempe CHD ou SHD doit être suffisante.



Si l'état de surface de l'arbre est réalisé selon la norme DIN 617, les charges de base C_r dans les tableaux de dimensions doivent être réduites de 15%.

Tolérances pour l'arbre et le logement

Matière du logement	Tolérance de l'arbre pour roulements sans bague intérieure	Tolérance du logement
Acier ou fonte	h6	N6
Alliage léger		R6

Etats de surface pour l'arbre et le logement

Etat de surface	Arbre pour roulements sans bague intérieure	Logement
Rugosité max.	$R_a 0,1$ ($R_z 0,4$)	$R_a 0,8$ ($R_z 4$)
Circularité max.	IT 3	IT 5/2
Parallélisme max.	IT 3	IT 5/2

Maintien radial et axial

Les roulements à aiguilles à auto-alignement sont montés avec un ajustement serré dans le logement. Aucune fixation axiale supplémentaire n'est nécessaire. L'alésage peut donc être réalisé simplement et de façon économique.

Interchangeabilité des bagues intérieures



La bague intérieure des roulements à aiguilles à auto-alignement est dissociable.

Les bagues intérieures des roulements standards sont adaptées à la tolérance du cercle inscrit F6 et peuvent être échangées (mêlées) entre elles à l'intérieur de leur classe de précision.

Montage à l'aide d'un mandrin

L'enveloppe extérieure étant en tôle, il faut monter les roulements à l'aide d'un mandrin spécial, voir chapitre Douilles à aiguilles avec et sans fond, page 687.

Le mandrin doit s'appliquer sur la face marquée de la douille. Un anneau (cordon) au niveau du mandrin maintient, en toute sécurité, le roulement sur le mandrin.

Précision

Les tolérances de dimensions et de rotation correspondent à la classe de tolérances PN selon DIN 620, sauf le diamètre extérieur et la largeur de l'enveloppe.

La tolérance sur la largeur est de $\pm 0,5$ mm.

Jeu radial

Pour les roulements avec bague intérieure, le jeu radial correspond à CN selon DIN 620-4.

Jeu radial

Alésage		Jeu radial	
d mm		CN μm	
sup.	incl.	min.	max.
–	24	20	45
24	30	20	45
30	40	25	50
40	50	30	60

Cercle inscrit

Pour les roulements sans bague intérieure, on indique le diamètre et la tolérance du cercle inscrit F_w au lieu du jeu radial.

Il s'agit du cercle tangent intérieurement aux aiguilles lorsque celles-ci sont appliquées sur le chemin de roulement de la bague extérieure.

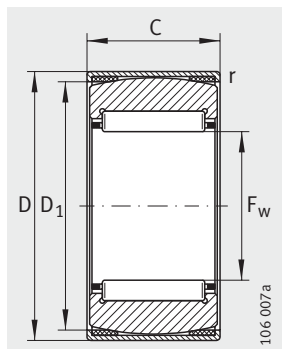
Le diamètre du cercle inscrit aux aiguilles F_w d'un roulement non monté se situe dans la tolérance F6.

Ecart pour la tolérance F6, voir tableau, page 168.

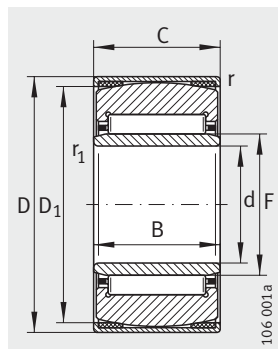


Roulements à aiguilles à auto-alignement

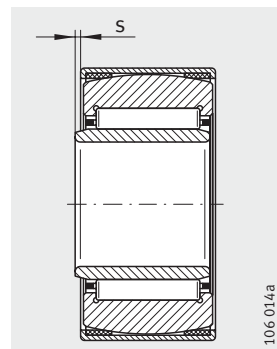
Avec ou sans bague intérieure



RPNA



PNA



1) Déport axial «s»

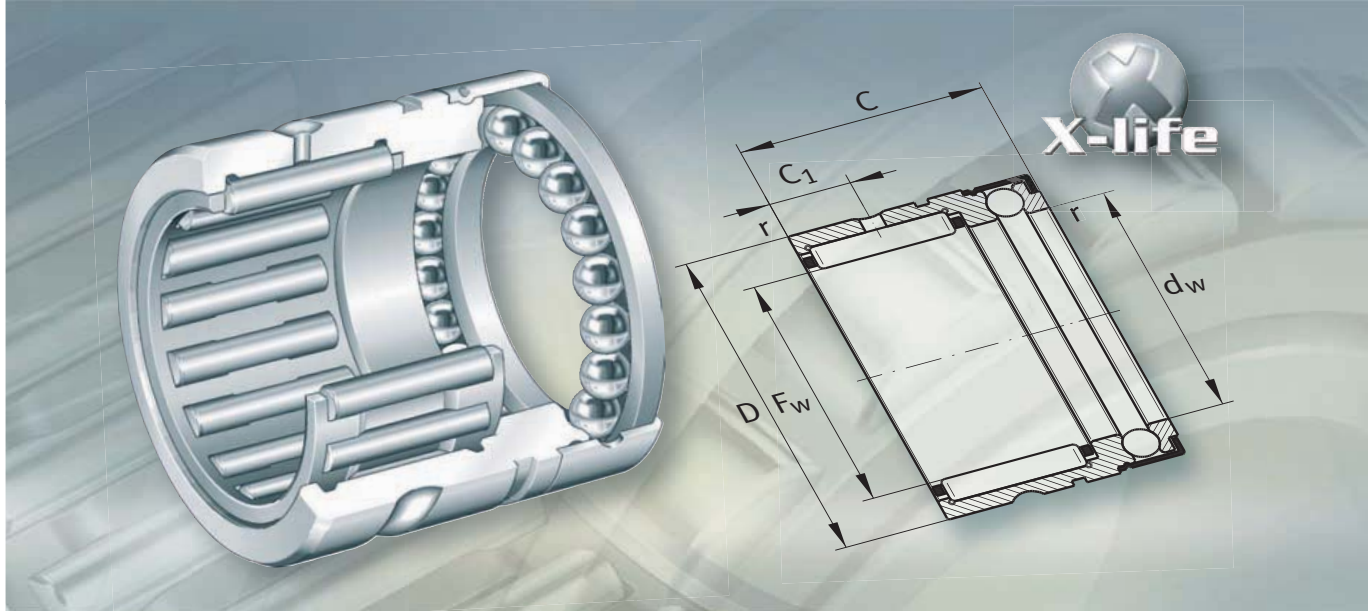
Tableau de dimensions (en mm)

Désignation	X-life	Masse m ≈ g	Dimensions					Charges de base		Charge limite à la fatigue C _{ur} N	Vitesse limite n _G min ⁻¹
			F _w	D	C ±0,5	D ₁	r min.	dyn. C _r N	stat. C _{0r} N		
RPNA15/28	XL	32	15	28	12	24,5	0,8	7 800	7 900	1 430	24 000
RPNA18/32	XL	52	18	32	16	27	0,8	14 100	16 200	3 000	22 000
RPNA20/35	XL	62	20	35	16	30,5	0,8	14 600	17 500	3 200	21 000
RPNA25/42	XL	109	25	42	20	36,5	0,8	21 300	30 500	5 300	18 000
RPNA28/44	XL	112	28	44	20	38,5	0,8	24 800	34 000	5 900	16 000
RPNA30/47	XL	125	30	47	20	42	0,8	25 500	36 000	6 300	15 000
RPNA35/52	XL	131	35	52	20	47,5	0,8	27 500	41 500	7 300	13 000
RPNA40/55	XL	141	40	55	20	50,5	0,8	29 500	47 000	8 300	11 000
RPNA45/62	XL	176	45	62	20	58	0,8	31 000	53 000	9 300	10 000

Tableau de dimensions (en mm)

Désignation	X-life	Masse m ≈ g	Dimensions									Charges de base		Charge limite à la fatigue C _{ur} N	Vitesse limite n _G min ⁻¹
			d	F	D	C ±0,5	B	D ₁	r min.	r ₁ min.	s ¹⁾ min.	dyn. C _r N	stat. C _{0r} N		
PNA12/28	XL	37	12	15	28	12	12	24,5	0,8	0,3	0,5	7 800	7 900	1 430	24 000
PNA15/32	XL	62	15	18	32	16	16	27	0,8	0,3	0,5	14 100	16 200	3 000	22 000
PNA17/35	XL	73	17	20	35	16	16	30,5	0,8	0,3	0,5	14 600	17 500	3 200	21 000
PNA20/42	XL	136	20	25	42	20	20	36,5	0,8	0,3	0,5	21 300	30 500	5 300	18 000
PNA22/44	XL	145	22	28	44	20	20	38,5	0,8	0,3	0,5	24 800	34 000	5 900	16 000
PNA25/47	XL	157	25	30	47	20	20	42	0,8	0,3	0,5	25 500	36 000	6 300	15 000
PNA30/52	XL	181	30	35	52	20	20	47,5	0,8	0,3	0,5	27 500	41 500	7 300	13 000
PNA35/55	XL	177	35	40	55	20	20	50,5	0,8	0,3	0,5	29 500	47 000	8 300	11 000
PNA40/62	XL	227	40	45	62	20	20	58	0,8	0,3	0,5	31 000	53 000	9 300	10 000





Roulements combinés à aiguilles

Roulements combinés à aiguilles

	Page
Aperçu des produits	Roulements combinés à aiguilles..... 760
Caractéristiques	X-life 761
	Roulements à aiguilles avec butées à billes 761
	Roulements à aiguilles avec butées à rouleaux cylindriques 762
	Roulements combinés à aiguilles et à billes 762
	Température de fonctionnement 762
	Cages 762
	Suffixes 762
Consignes de conception et de sécurité	Charge radiale minimale 763
	Capacité de charge axiale 763
	Vitesses de rotation 764
	Lubrification 764
	Conception des paliers 765
Précision	Jeu radial 766
	Cercle inscrit 766
Tableaux de dimensions	Roulements à aiguilles avec butées à billes sans bague intérieure 768
	Roulements à aiguilles avec butées à billes sans bague intérieure, avec ou sans enveloppe de protection 770
	Roulements à aiguilles avec butées à rouleaux sans bague intérieure, avec ou sans enveloppe de protection 772
	Roulements combinés à aiguilles et à billes avec bague intérieure 774

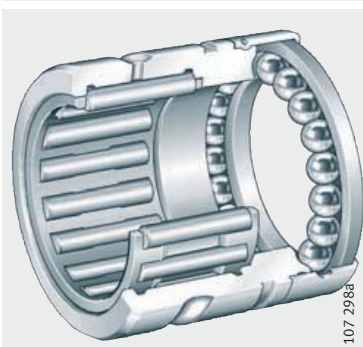


Aperçu des produits Roulements combinés à aiguilles

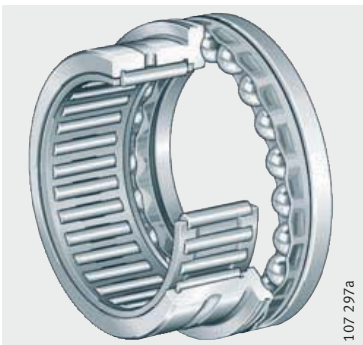
Roulements à aiguilles avec butées à billes

Sans bague intérieure
Avec ou sans enveloppe de protection

NX, NX..-Z



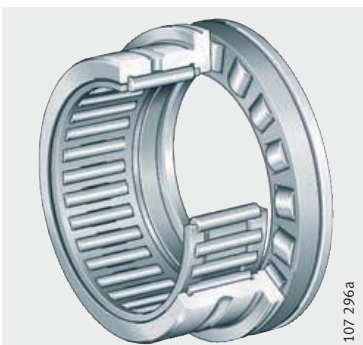
NKX, NKX..-Z



Roulements à aiguilles avec butées à rouleaux cylindriques

Sans bague intérieure
Avec ou sans enveloppe de protection

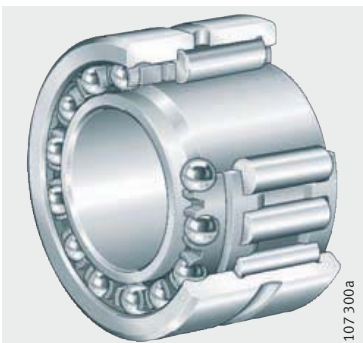
NKXR, NKXR..-Z



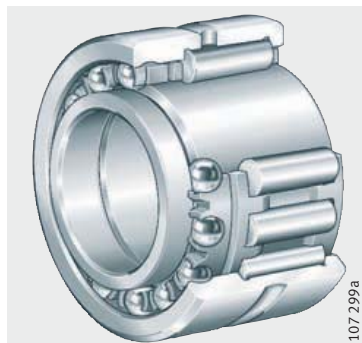
Roulements combinés à aiguilles et à billes

Avec bague intérieure

NKIA



NKIB



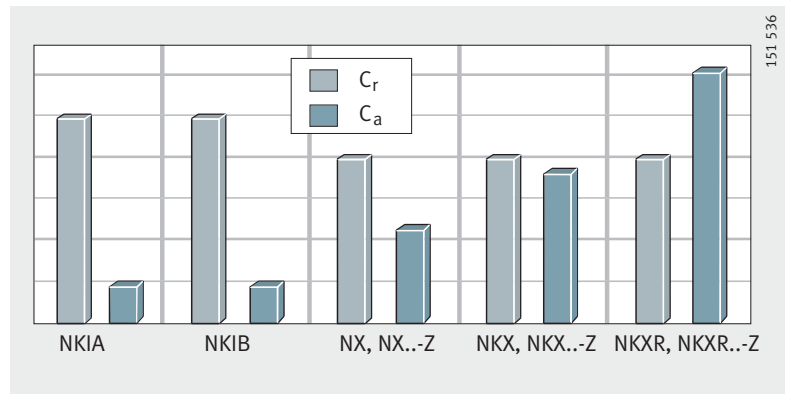
Roulements combinés à aiguilles

Caractéristiques

Ces séries sont composées d'un roulement à aiguilles radial et d'un roulement pouvant supporter des charges axiales. Elles supportent des charges radiales importantes et axiales dans un sens (pour les NKIB, dans les deux sens) et sont utilisées comme paliers fixes ou pour des charges axiales dans un sens, *figure 1*.

C_r = capacité de charge dynamique radiale
 C_a = capacité de charge dynamique axiale

Figure 1
Capacité de charge dynamique radiale et axiale



X-life

Les roulements combinés à aiguilles sont des roulements X-life. L'état de surface des chemins de roulement de ces roulements est optimisé. De ce fait, la capacité de charge est plus élevée et la durée de vie plus longue.

Les roulements existent en tant que :

- roulements à aiguilles avec butées à billes
- roulements à aiguilles avec butées à rouleaux cylindriques
- roulements combinés à aiguilles et à billes.

Roulements à aiguilles avec butées à billes

Ces séries n'ont pas de bague intérieure et ont donc un encombrement radial particulièrement réduit. Cependant, il faut réaliser sur l'arbre un chemin de roulement trempé et rectifié.

Les roulements NX et NX..-Z ont une butée à billes jointives et une enveloppe de protection.

Les séries NKX et NKX..-Z ont une butée avec une cage à billes en tôle d'acier ou en matière plastique.

La NKX..-Z possède, de plus, une enveloppe de protection au niveau de la butée.

Lubrification

Pour la lubrification, la bague extérieure possède une rainure et des trous de graissage.

Les NX et NKX sont à lubrifier à l'huile.

L'enveloppe de protection des NX a des trous de graissage.

Les NX..-Z et NKX..-Z sont lubrifiés à la graisse.

La butée est lubrifiée avec une graisse au savon complexe de lithium selon GA08.

Les enveloppes de protection n'ont pas de trou de graissage.



Roulements combinés à aiguilles

Roulements à aiguilles avec butées à rouleaux cylindriques

Ces roulements n'ont pas de bague intérieure et ont donc un encombrement radial particulièrement réduit. Cependant, il faut réaliser sur l'arbre un chemin de roulement trempé et rectifié.

Les séries NKXR et NKXR..-Z ont une butée avec une cage à rouleaux en matière plastique. La NKXR..-Z possède, de plus, une enveloppe de protection au niveau de la butée.

Lubrification

Pour la lubrification, la bague extérieure possède une rainure et des trous de graissage.

La série NKXR est à lubrifier à l'huile.

Pour la NKXR..-Z, il est prévu une lubrification à la graisse.

La butée est lubrifiée avec une graisse au savon complexe de lithium selon GA08. L'enveloppe de protection n'a pas de trous de graissage.

Roulements combinés à aiguilles et à billes

Les roulements combinés NKIA et NKIB sont réalisés avec une bague intérieure.

La série NKIA correspond à DIN 5 429-2. Elle supporte des charges axiales dans un sens.

Pour charges axiales dans les deux sens

La NKIB a une bague intérieure étroite et une bague intérieure large. La cage à billes de la butée est en matière plastique.

Les bagues intérieures possèdent chacune, au point de raccordement, un dégagement pour le guidage de la cage à billes. De ce fait, ces roulements conviennent également pour supporter des charges axiales dans les deux sens.

L'arbre est guidé avec un jeu axial de 0,08 mm à 0,25 mm.

Lubrification

Les NKIA et NKIB peuvent être lubrifiés à la graisse ou à l'huile.

Pour la lubrification, la bague extérieure possède une rainure et un trou de graissage.

Température de fonctionnement

Des températures de fonctionnement de -20 °C à $+120\text{ °C}$ sont permises.

Cages

Les cages radiales sont en tôle d'acier ou en matière plastique. Les roulements avec cage en matière plastique ont le suffixe TV.

Suffixes

Suffixes des exécutions livrables, voir tableau.

Exécutions livrables

Suffixes	Description	Exécution
TV	Roulements avec cage radiale en polyamide 66 renforcé de fibres de verre	Standard
Z	Pour les roulements avec enveloppe de protection, la butée est lubrifiée avec une graisse au savon complexe de lithium selon GA08	

Consignes de conception et de sécurité

Charge radiale minimale

Pour un fonctionnement sans glissement, il faut appliquer sur les roulements une charge radiale minimale $F_{r\min}$. Ceci est particulièrement valable pour les roulements qui tournent à grande vitesse car, en l'absence de charge radiale, des mouvements de glissement préjudiciables peuvent apparaître entre éléments roulants et chemins de roulement. En régime continu, une charge radiale minimale de l'ordre de $C_r/P < 50$ est donc nécessaire.

Capacité de charge axiale

La butée doit être préchargée avec 1% de la charge statique de base axiale C_{0a} . Les charges de base C_{0a} sont indiquées dans les tableaux de dimensions.

Roulements à aiguilles avec butées à billes Roulements à aiguilles avec butées à rouleaux cylindriques

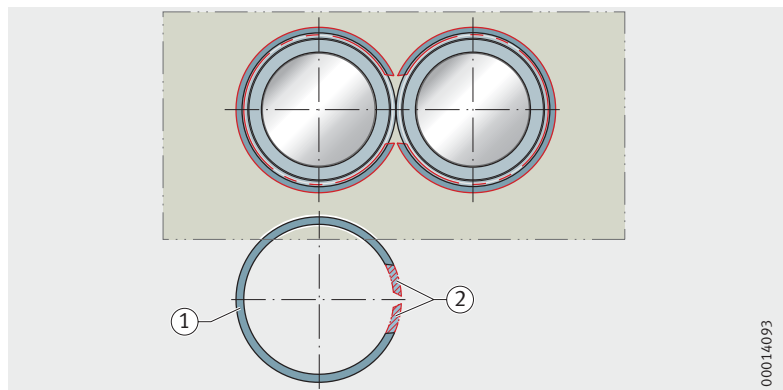
Pour supporter des charges axiales, la bague extérieure du roulement doit être en appui sur des anneaux d'arrêt ou sur un épaulement du logement. Pour un faible entraxe, agrandir l'ouverture des anneaux, *figure 2*. Les anneaux d'arrêt WR et SW sont livrés par les commerces spécialisés.

Si les poussées axiales s'exercent dans les deux sens, monter deux roulements en opposition. Le roulement déchargé doit alors être préchargé axialement, par exemple à l'aide de ressorts. Ceci permet de compenser les dilatations thermiques.

Pour éviter un double centrage, il faut dégager le logement au niveau de la butée des roulements NKX et NKXR (diamètre extérieur D_1 et $D_2 + 0,5$ mm min.).

- ① Anneau d'arrêt
- ② Ouverture agrandie

Figure 2
Anneaux d'arrêt
à ouverture agrandie



00014093



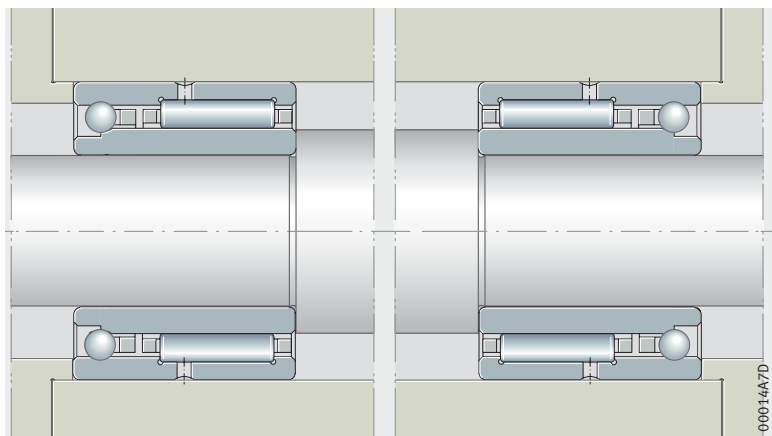
Roulements combinés à aiguilles

Roulements combinés à aiguilles et à billes

La série NKIA supporte des charges axiales dans un sens ; la NKIB en supporte dans les deux sens.

Si, pour les roulements NKIA, les poussées axiales s'exercent dans les deux sens, il faut monter deux roulements en opposition, *figure 3*.

Pour les NKIB, la bague intérieure large doit être serrée axialement contre la bague intérieure étroite. La bague intérieure étroite est réalisée avec un diamètre d'alésage plus grand. Ainsi, on obtient un ajustement incertain avec un arbre tolérancé k6.



NKIA

Figure 3
Deux roulements montés en opposition

Facteur de sécurité statique axial



La charge axiale ne doit pas dépasser 25% de la charge radiale. Le facteur de sécurité statique axial S_0 doit être $> 1,5$.

Vitesses de rotation

Les vitesses limites n_G dans les tableaux de dimensions sont valables pour une lubrification à l'huile.

Pour une lubrification à la graisse, admettre 60% des valeurs des tableaux.

La vitesse de base n_B est indiquée dans les tableaux de dimensions pour les NKXR, NKXR..-Z, NKIA et NKIB.

Pour le calcul de la vitesse de rotation admissible n_{ad} , il faut considérer les NKXR(Z) comme des roulements axiaux et les NKIA, NKIB comme des roulements radiaux.

Lubrification

Avant la mise en fonctionnement des roulements lubrifiés à la graisse, il faut lubrifier la partie radiale avec une graisse compatible et de même qualité que celle de la butée.

Pour la détermination de l'intervalle de regraissage, les valeurs pour la partie radiale et la partie axiale doivent être calculées séparément et la valeur la plus faible sera déterminante.

Conception des paliers

Tolérances de l'arbre et du logement

Les tolérances préconisées pour l'arbre et le logement sont indiquées dans les tableaux suivants.

Cotes de montage

Lorsque c'est possible, les tableaux de dimensions indiquent la cote maximale du rayon r_a et le diamètre des épaulements d_a .

Chemin de roulement pour roulements sans bague intérieure

Pour les roulements sans bague intérieure, le chemin de roulement sur l'arbre doit être trempé et rectifié, voir tableaux. La dureté superficielle du chemin de roulement doit être de 670 HV + 170 HV ; la profondeur de trempé CHD ou SHD doit être suffisante.

Si l'arbre ne peut être exécuté comme chemin de roulement, on peut utiliser des bagues intérieures de la série IR. Les bagues intérieures doivent être commandées séparément. Bagues intérieures, voir page 778.



Pour NKIA et NKIB, la tolérance sur l'arbre ne doit pas être supérieure à k6 et la tolérance sur le logement ne doit pas être inférieure à M6.

Si l'état de surface de l'arbre est réalisé selon la norme DIN 617, les charges de base C_r dans les tableaux de dimensions doivent être réduites de 15%.

Tolérances pour l'arbre et le logement

Série	Tolérance de l'arbre		Tolérance du logement
	pour roulements sans bague intérieure	pour roulements avec bague intérieure	
NKIA, NKIB	–	k6	M6
NX, NKX, NKXR	k6		K6, M6 (pour palier rigide)

Etats de surface pour l'arbre et le logement

Etat de surface	Arbre		Logement
	pour roulements sans bague intérieure	pour roulements avec bague intérieure	
Rugosité max.	$R_a 0,1$ ($R_z 0,4$)	–	–
Circularité max.	IT 3	IT 4/2	IT 5/2
Parallélisme max.	IT 3	IT 4	IT 4

Interchangeabilité des bagues intérieures



Les roulements combinés à aiguilles sont dissociables.

Les bagues intérieures des roulements standards des séries NKIA et NKIB sont adaptées à la tolérance du cercle inscrit F6 et peuvent être échangées (mélangées) entre elles à l'intérieur de leur classe de précision.



Roulements combinés à aiguilles

Maintien radial Les roulements avec bague intérieure se fixent radialement sur l'arbre et dans le logement par ajustement.

Maintien axial Les surfaces d'appui (arbre, logement) doivent être suffisamment importantes et perpendiculaires à l'axe du roulement. Le raccordement entre portée sur l'arbre et surface d'appui latérale doit être réalisé avec un rayon selon DIN 5 418 ou avec un dégagement selon DIN 509. Il faut respecter les valeurs minimales des arrondis r , indiquées dans les tableaux de dimensions.

Il faut prévoir une hauteur d'appui suffisante entre les anneaux d'arrêt et les faces latérales des bagues.

Tenir compte des arrondis max. des bagues intérieures selon DIN 620-6.



Pour éviter leur cheminement latéral, il faut maintenir les bagues de roulement. Pour les paliers fixes et les roulements avec bague intérieure en deux parties, l'appui axial des deux côtés des bagues de roulement est particulièrement important.

Précision Les tolérances de dimensions, de forme et de position correspondent à la classe de précision PN selon DIN 620. Sont exclus les roulements NKIB, l'alésage d_1 de la bague intérieure étroite et la largeur ($-0,3$ mm) des deux bagues intérieures, ainsi que les roulements NKX et NKXR avec les diamètres D_1, D_2 .

Jeu radial Pour les roulements avec bague intérieure, le jeu radial correspond à CN selon DIN 620-4.

Jeu radial

Alésage d mm		Jeu radial CN μm	
sup.	incl.	min.	max.
–	24	20	45
24	30	20	45
30	40	25	50
40	50	30	60
50	65	40	70
65	80	40	75
80	100	50	85

Cercle inscrit Pour les roulements sans bague intérieure, on indique le diamètre et la tolérance du cercle inscrit F_w au lieu du jeu radial.

Il s'agit du cercle tangent intérieurement aux aiguilles lorsque celles-ci sont appliquées sur le chemin de roulement de la bague extérieure.

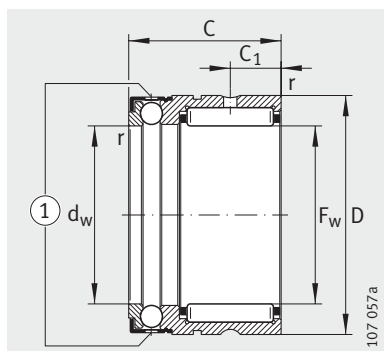
Le diamètre du cercle inscrit aux aiguilles F_w d'un roulement non monté se situe dans la tolérance F6.

Ecarts pour la tolérance F6, voir tableau, page 168.

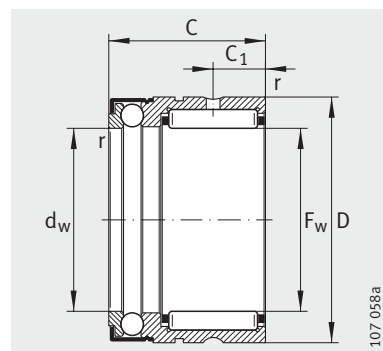


Roulements à aiguilles avec butées à billes

Sans bague intérieure



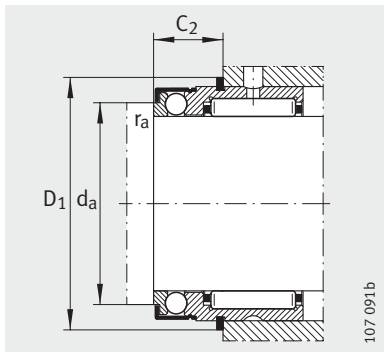
NX
① Trous pour lubrification à l'huile



NX..-Z

Tableau de dimensions (en mm)

Désignation			Masse m ≈g	Dimensions						Cotes de montage			
pour lubrification à l'huile	pour lubrification à la graisse	X-life		F _w	D	C	C ₁	d _w	r	C ₂	D ₁	d _a	r _a
						-0,25		E8	min.				max.
NX7-TV	NX7-Z-TV	XL	14	7	14	18	4,7	7	0,3	10	16,5	9,6	0,3
NX10	NX10-Z	XL	25	10	19	18	4,7	10	0,3	10	21,9	14,6	0,3
NX12	NX12-Z	XL	28	12	21	18	4,7	12	0,3	10	23,7	16,6	0,3
NX15	NX15-Z	XL	48	15	24	28	8	15	0,3	12,2	26,5	19	0,3
NX17	NX17-Z	XL	53	17	26	28	8	17	0,3	12,2	28,5	21	0,3
NX20	NX20-Z	XL	68	20	30	28	8	20	0,3	12,2	33,6	25	0,3
NX25	NX25-Z	XL	115	25	37	30	8	25	0,3	14,2	40,4	31,6	0,3
NX30	NX30-Z	XL	130	30	42	30	10	30	0,3	14,2	45,1	36,5	0,3
NX35	NX35-Z	XL	160	35	47	30	10	35	0,3	14,2	50,1	40,5	0,3



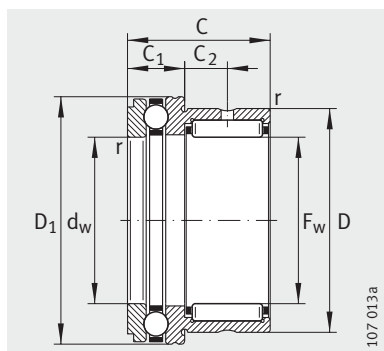
Cotes de montage
Anneau d'arrêt sur la bague
extérieure

Charges de base				Charge limite à la fatigue		Vitesse limite n_G min^{-1}	Bagues intérieures préconisées Désignation	Anneaux d'arrêt correspondants
radiales		axiales		C_{ur}	C_{ua}			
dyn. C_r N	stat. C_{0r} N	dyn. C_a N	stat. C_{0a} N	N	N			
3 250	2 650	3 150	4 300	410	190	15 000	–	WR14, SW14
5 000	3 700	4 600	7 200	720	320	11 000	IR6X10X10-IS1	WR19, SW19
5 400	4 300	4 850	8 200	830	365	9 500	IR8X12X10-IS1	WR21, SW21
12 100	12 700	5 600	10 400	2 320	460	8 000	IR12X15X16	WR24, SW24
13 500	15 000	5 800	11 500	2 750	510	7 500	IR14X17X17	WR26, SW26
14 600	17 500	7 000	14 700	3 200	650	6 500	IR17X20X16	WR30, SW30
16 800	22 400	11 100	24 300	4 150	1 080	4 900	IR20X25X16-IS1	WR37, SW37
25 500	36 000	11 700	28 000	6 300	1 230	4 300	IR25X30X20	WR42, SW42
27 500	41 500	12 400	32 500	7 300	1 440	3 700	IR30X35X20	WR47, SW47

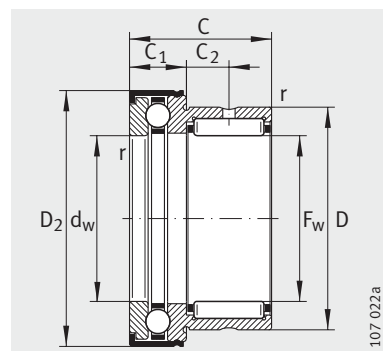


Roulements à aiguilles avec butées à billes

Sans bague intérieure
Avec ou sans enveloppe
de protection



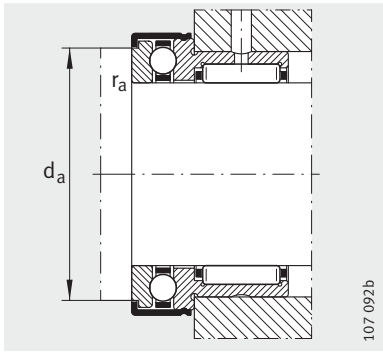
NKX



NKX...-Z

Tableau de dimensions (en mm)

Sans enveloppe de protection Désignation	X-life	Masse m ≈g	Avec enveloppe de protection Désignation	X-life	Masse m ≈g	Dimensions					
						F _w	D	D ₁ max.	D ₂ max.	C -0,25	C ₁ -0,2
NKX10-TV	XL	34	NKX10-Z-TV	XL	36	10	19	24,1	25,2	23	9
NKX12	XL	38	NKX12-Z	XL	40	12	21	26,1	27,2	23	9
NKX15	XL	44	NKX15-Z	XL	47	15	24	28,1	29,2	23	9
NKX17	XL	53	NKX17-Z	XL	55	17	26	30,1	31,2	25	9
NKX20	XL	83	NKX20-Z	XL	90	20	30	35,1	36,2	30	10
NKX25	XL	125	NKX25-Z	XL	132	25	37	42,1	43,2	30	11
NKX30	XL	141	NKX30-Z	XL	148	30	42	47,1	48,2	30	11
NKX35	XL	163	NKX35-Z	XL	168	35	47	52,1	53,2	30	12
NKX40	XL	200	NKX40-Z	XL	208	40	52	60,1	61,2	32	13
NKX45	XL	252	NKX45-Z	XL	265	45	58	65,2	66,5	32	14
NKX50	XL	280	NKX50-Z	XL	300	50	62	70,2	71,5	35	14
NKX60	XL	360	NKX60-Z	XL	380	60	72	85,2	86,5	40	17
NKX70	XL	500	NKX70-Z	XL	520	70	85	95,2	96,5	40	18



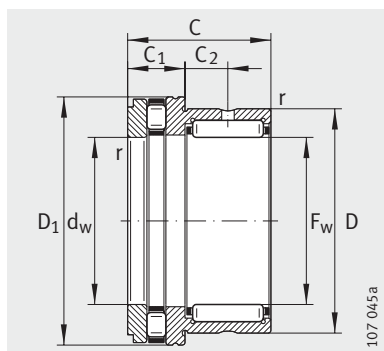
Cotes de montage

			Cotes de montage		Charges de base				Charge limite à la fatigue		Vitesse limite n_G min^{-1}	Bagues intérieures préconisées Désignation
C_2	d_w E8	r min.	d_a	r_a max.	radiales		axiales		C_{ur} N	C_{ua} N		
					dyn. C_r N	stat. C_{0r} N	dyn. C_a N	stat. C_{0a} N				
6,5	10	0,3	19,7	0,3	7 000	7 800	10 000	14 000	1 310	670	12 400	IR7X10X16
6,5	12	0,3	21,7	0,3	10 100	11 000	10 300	15 400	1 920	740	10 900	IR9X12X16
6,5	15	0,3	23,7	0,3	12 100	12 700	10 500	16 800	2 320	810	9 200	IR12X15X16
8	17	0,3	25,7	0,3	13 500	15 000	10 800	18 200	2 750	870	8 400	IR14X17X17
10,5	20	0,3	30,7	0,3	18 600	23 800	14 300	24 700	4 150	1 190	7 200	IR17X20X20
9,5	25	0,6	37,7	0,6	21 300	30 500	19 600	37 500	5 300	1 790	5 800	IR20X25X20
9,5	30	0,6	42,7	0,6	25 500	36 000	20 400	42 000	6 300	2 030	5 000	IR25X30X20
9	35	0,6	47,7	0,6	27 500	41 500	21 200	47 000	7 300	2 270	4 400	IR30X35X20
10	40	0,6	55,7	0,6	29 500	47 000	27 000	63 000	8 300	3 000	3 900	IR35X40X20
9	45	0,6	60,5	0,6	31 000	53 000	28 000	69 000	9 300	3 350	3 500	IR40X45X20
10	50	0,6	65,5	0,6	43 000	74 000	29 000	75 000	12 700	3 650	3 200	IR45X50X25
12	60	1	80,5	1	47 500	90 000	41 500	113 000	15 400	5 400	2 750	IR50X60X25
11	70	1	90,5	1	50 000	92 000	43 000	127 000	15 700	6 100	2 320	IR60X70X25

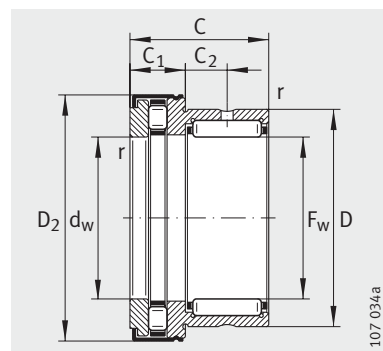


Roulements à aiguilles avec butées à rouleaux

Sans bague intérieure
Avec ou sans enveloppe
de protection



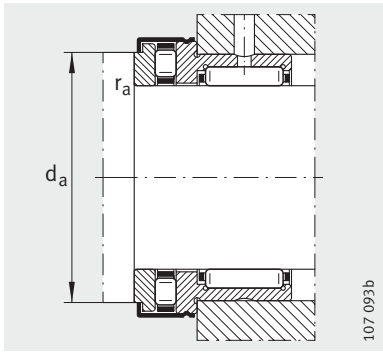
NKXR



NKXR..-Z

Tableau de dimensions (en mm)

Sans enveloppe de protection Désignation	X-life	Masse m ≈g	Avec enveloppe de protection Désignation	X-life	Masse m ≈g	Dimensions					
						F _w	D	D ₁ max.	D ₂ max.	C -0,25	C ₁ -0,2
NKXR15	XL	42	NKXR15-Z	XL	45	15	24	28,1	29,2	23	9
NKXR17	XL	50	NKXR17-Z	XL	53	17	26	30,1	31,2	25	9
NKXR20	XL	80	NKXR20-Z	XL	84	20	30	35,1	36,2	30	10
NKXR25	XL	120	NKXR25-Z	XL	125	25	37	42,1	43,2	30	11
NKXR30	XL	135	NKXR30-Z	XL	141	30	42	47,1	48,2	30	11
NKXR35	XL	157	NKXR35-Z	XL	165	35	47	52,1	53,2	30	12
NKXR40	XL	204	NKXR40-Z	XL	214	40	52	60,1	61,2	32	13
NKXR45	XL	244	NKXR45-Z	XL	260	45	58	65,2	66,5	32	14
NKXR50	XL	268	NKXR50-Z	XL	288	50	62	70,2	71,5	35	14



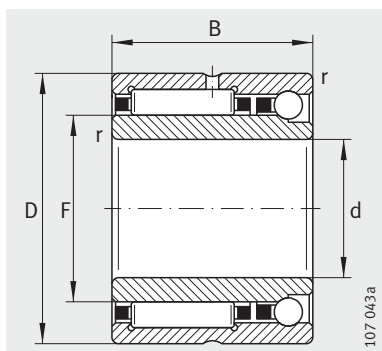
Cotes de montage

			Cotes de montage		Charges de base				Charge limite à la fatigue		Vitesse limite	Vitesse de base	Bagues intérieures préconisées Désignation
C ₂	d _w	r	d _a	r _a	radiales		axiales		C _{ur}	C _{ua}	n _G	n _B	
	E8	min.			max.	dyn. C _r	stat. C _{0r}	dyn. C _a					
6,5	15	0,3	23,7	0,3	12 100	12 700	14 400	28 500	2 320	4 000	9 200	6 500	IR12X15X16
8	17	0,3	25,7	0,3	13 500	15 000	15 900	33 500	2 750	4 650	8 400	5 500	IR14X17X17
10,5	20	0,3	30,7	0,3	18 600	23 800	24 900	53 000	4 150	7 300	7 200	4 200	IR17X20X20
9,5	25	0,6	37,7	0,6	21 300	30 500	33 500	76 000	5 300	7 100	5 800	3 400	IR20X25X20
9,5	30	0,6	42,7	0,6	25 500	36 000	35 500	86 000	6 300	8 000	5 000	2 900	IR25X30X20
9	35	0,6	47,7	0,6	27 500	41 500	39 000	101 000	7 300	9 500	4 400	2 500	IR30X35X20
10	40	0,6	55,7	0,6	29 500	47 000	56 000	148 000	8 300	14 500	3 900	2 000	IR35X40X20
9	45	0,6	60,6	0,6	31 000	53 000	59 000	163 000	9 300	16 000	3 500	1 900	IR40X45X20
10	50	0,6	65,5	0,6	43 000	74 000	61 000	177 000	12 700	17 400	3 200	1 700	IR45X50X25

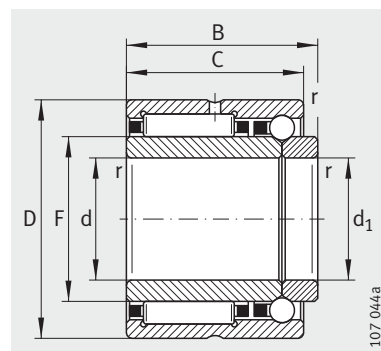


Roulements combinés à aiguilles et à billes

Avec bague intérieure



NKIA
Charges axiales
dans un seul sens



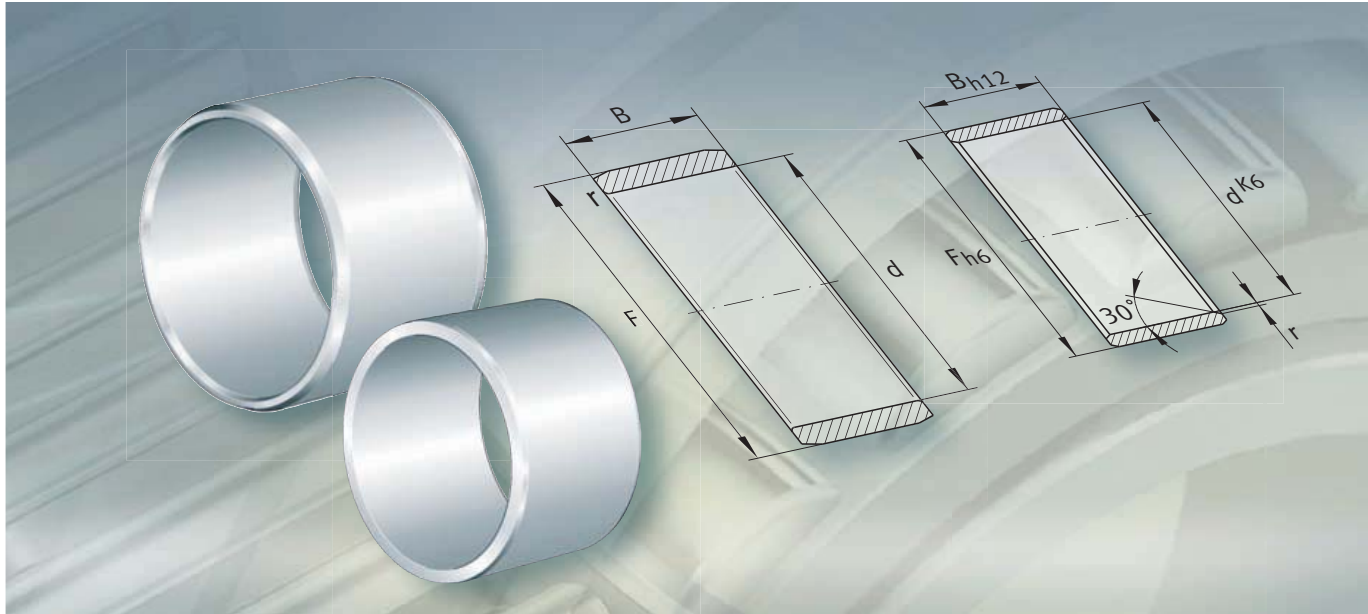
NKIB
Charges axiales
dans les deux sens

Tableau de dimensions (en mm)

Désignation	X-life	Masse m ≈g	Dimensions						Charges de base		
			d	F	D	B	C	r min.	radiales		
									dyn. C _r N	stat. C _{0r} N	
NKIA5901	XL	40	12	16	24	16	–	0,3	8 600	8 300	
NKIB5901	XL	43	12	16	24	17,5	16	0,3	8 600	8 300	
NKIA5902	XL	50	15	20	28	18	–	0,3	12 000	13 600	
NKIB5902	XL	52	15	20	28	20	18	0,3	12 000	13 600	
NKIA5903	XL	56	17	22	30	18	–	0,3	12 400	14 600	
NKIB5903	XL	58	17	22	30	20	18	0,3	12 400	14 600	
NKIA5904	XL	103	20	25	37	23	–	0,3	23 700	25 500	
NKIB5904	XL	107	20	25	37	25	23	0,3	23 700	25 500	
NKIA59/22	XL	118	22	28	39	23	–	0,3	26 000	29 500	
NKIB59/22	XL	122	22	28	39	25	23	0,3	26 000	29 500	
NKIA5905	XL	130	25	30	42	23	–	0,3	26 500	31 500	
NKIB5905	XL	134	25	30	42	25	23	0,3	26 500	31 500	
NKIA5906	XL	147	30	35	47	23	–	0,3	28 500	35 500	
NKIB5906	XL	151	30	35	47	25	23	0,3	28 500	35 500	
NKIA5907	XL	243	35	42	55	27	–	0,6	35 500	50 000	
NKIB5907	XL	247	35	42	55	30	27	0,6	35 500	50 000	
NKIA5908	XL	315	40	48	62	30	–	0,6	48 500	67 000	
NKIB5908	XL	320	40	48	62	34	30	0,6	48 500	67 000	
NKIA5909	XL	375	45	52	68	30	–	0,6	51 000	73 000	
NKIB5909	XL	380	45	52	68	34	30	0,6	51 000	73 000	
NKIA5910	XL	380	50	58	72	30	–	0,6	53 000	80 000	
NKIB5910	XL	385	50	58	72	34	30	0,6	53 000	80 000	
NKIA5911	XL	550	55	63	80	34	–	1	65 000	100 000	
NKIB5911	XL	555	55	63	80	38	34	1	65 000	100 000	
NKIA5912	XL	590	60	68	85	34	–	1	68 000	108 000	
NKIB5912	XL	595	60	68	85	38	34	1	68 000	108 000	
NKIA5913	XL	635	65	72	90	34	–	1	69 000	112 000	
NKIB5913	XL	640	65	72	90	38	34	1	69 000	112 000	
NKIA5914	XL	980	70	80	100	40	–	1	95 000	156 000	
NKIB5914	XL	985	70	80	100	45	40	1	95 000	156 000	

axiales		Charge limite à la fatigue		Vitesse limite	Vitesse de base
dyn. C_a N	stat. C_{0a} N	C_{ur} N	C_{ua} N	n_G min^{-1}	n_B min^{-1}
2 700	3 450	1 630	152	23 600	21 000
2 700	3 450	1 630	152	23 600	21 000
2 900	4 200	2 430	186	21 600	17 000
2 900	4 200	2 430	186	21 600	17 000
3 150	4 900	2 600	216	20 600	15 000
3 150	4 900	2 600	216	20 600	15 000
4 900	7 400	4 600	330	17 200	14 000
4 900	7 400	4 600	330	17 200	14 000
5 300	8 600	5 300	380	16 100	12 000
5 300	8 600	5 300	380	16 100	12 000
5 400	9 300	5 700	410	14 600	12 000
5 400	9 300	5 700	410	14 600	12 000
5 900	11 200	6 400	495	12 700	10 000
5 900	11 200	6 400	495	12 700	10 000
7 400	14 900	9 400	660	10 900	9 000
7 400	14 900	9 400	660	10 900	9 000
9 200	19 400	11 500	860	9 600	7 500
9 200	19 400	11 500	860	9 600	7 500
9 600	21 400	12 600	950	8 700	7 000
9 600	21 400	12 600	950	8 700	7 000
10 100	24 300	13 800	1 080	8 000	6 500
10 100	24 300	13 800	1 080	8 000	6 500
12 100	29 500	17 300	1 300	7 300	6 000
12 100	29 500	17 300	1 300	7 300	6 000
12 400	32 000	18 800	1 410	6 800	5 500
12 400	32 000	18 800	1 410	6 800	5 500
12 800	34 000	19 500	1 510	6 300	5 500
12 800	34 000	19 500	1 510	6 300	5 500
16 800	44 500	27 500	1 970	5 800	4 900
16 800	44 500	27 500	1 970	5 800	4 900





Bagues intérieures

Bagues intérieures

	Page
Aperçu des produits	Bagues intérieures 778
Caractéristiques	Chemin de roulement usiné fin 779
	Chemin de roulement rectifié 779
	Surépaisseur d'usinage sur le chemin de roulement..... 779
	Suffixes..... 780
Consignes de conception et de sécurité	Conception des paliers 780
Précision	Tolérances normales 781
	Jeu radial..... 781
Tableaux de dimensions	Bagues intérieures sans trou de graissage 782
	Bagues intérieures avec trou de graissage..... 786



Aperçu des produits **Bagues intérieures**

Chemin de roulement usiné fin

IR



Avec trou de graissage

IR..-IS1



Chemin de roulement rectifié

LR



Bagues intérieures

Caractéristiques

Les bagues intérieures sont en acier à roulement trempé et ont des chemins de roulement usinés fin ou rectifiés.

Elles sont utilisées de préférence :

- pour les cages à aiguilles, les douilles à aiguilles avec et sans fond, les roulements à aiguilles si le chemin de roulement ne peut être réalisé sur l'arbre
- si les roulements à aiguilles doivent être combinés avec des bagues intérieures larges pour permettre un déport axial plus important entre arbre et logement
- si des surfaces de frottement optimales sont nécessaires pour les lèvres d'étanchéité.

Chemin de roulement usiné fin

Le chemin de roulement est usiné fin pour les bagues intérieures IR. Les chanfreins aux extrémités permettent de les introduire facilement dans les roulements et évitent la détérioration des lèvres d'étanchéité.

Les bagues intérieures existent avec et sans trou de graissage. Les bagues avec trou de graissage ont le suffixe IS1.

Chemin de roulement rectifié

Les bagues intérieures LR ont un chemin de roulement rectifié. Les faces sont tournées, les angles sont cassés.

Ces bagues ont des tolérances plus grandes que les bagues IR. Elles conviennent pour des applications qui permettent des tolérances plus grandes sur la largeur et des exigences en battement axial moins élevées.

Surépaisseur d'usinage sur le chemin de roulement

Les bagues intérieures peuvent être livrées, en exécution spéciale, avec une surépaisseur d'usinage z sur le chemin de roulement (suffixe VGS). La valeur de la surépaisseur dépend du diamètre du chemin de roulement, voir tableau.

Surépaisseur d'usinage

Diamètre du chemin de roulement F mm		Surépaisseur d'usinage z mm	Diamètre du chemin de roulement prérectifié F_{VGS}
sup.	incl.		
–	50	0,1	$F_{VGS} = F + z$ (tolérance h7)
50	80	0,15	
80	180	0,2	
180	250	0,25	
250	315	0,3	
315	400	0,35	
400	500	0,4	



Bagues intérieures

Suffixes

Pour les suffixes des exécutions livrables, voir tableau.

Exécutions livrables

Suffixes	Description	Exécution
C3, C4	Jeu radial plus grand que normal	Exécution spéciale, sur demande
C2	Jeu radial plus petit que normal	
EGS	Chemin de roulement rectifié en plongée pour bagues d'étanchéité radiales selon DIN 3 760 et DIN 3 761	
IS1	Avec trou de graissage	
VGS	Surépaisseur d'usinage z sur le chemin de roulement ¹⁾	

¹⁾ Voir tableau Surépaisseur d'usinage, page 779.

Consignes de conception et de sécurité

Conception des paliers

Maintien axial

Pour éviter le cheminement latéral des bagues de roulement, il faut les maintenir.

Les surfaces d'appui (arbre, logement) doivent être suffisamment importantes et perpendiculaires à l'axe du roulement.

Le raccordement entre portée sur l'arbre et surface d'appui latérale doit être réalisé avec un rayon selon DIN 5 418 ou avec un dégagement selon DIN 509. Il faut respecter les valeurs minimales des arrondis r, indiquées dans les tableaux de dimensions.

Il faut prévoir une hauteur d'appui suffisante entre les anneaux d'arrêt et les faces latérales des bagues.

Tenir compte des arrondis max. des bagues intérieures selon DIN 620-6.

Précision Tolérances normales

Les tolérances de dimensions et de rotation des bagues intérieures IR correspondent à la classe de précision PN selon la norme DIN 620.

Jeu radial

La combinaison des bagues intérieures avec les roulements à aiguilles INA permet d'obtenir un jeu radial CN selon la norme DIN 620-4.

La combinaison des bagues intérieures avec les douilles à aiguilles INA permet d'obtenir un jeu radial C2 à C3 selon la norme DIN 620-4, en fonction du diamètre du chemin de roulement.

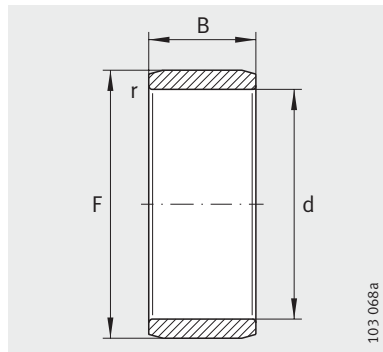
Jeu radial

Alésage d mm		Jeu radial							
		C2 μm		CN μm		C3 μm		C4 μm	
sup.	incl.	min.	max.	min.	max.	min.	max.	min.	max.
-	24	0	25	20	45	35	60	50	75
24	30	0	25	20	45	35	60	50	75
30	40	5	30	25	50	45	70	60	85
40	50	5	35	30	60	50	80	70	100
50	65	10	40	40	70	60	90	80	110
65	80	10	45	40	75	65	100	90	125
80	100	15	50	50	85	75	110	105	140
100	120	15	55	50	90	85	125	125	165
120	140	15	60	60	105	100	145	145	190
140	160	20	70	70	120	115	165	165	215
160	180	25	75	75	125	120	170	170	220
180	200	35	90	90	145	140	195	195	250
200	225	45	105	105	165	160	220	220	280
225	250	45	110	110	175	170	235	235	300
250	280	55	125	125	195	190	260	260	330
280	315	55	130	130	205	200	275	275	350
315	355	65	145	145	225	225	305	305	385
355	400	100	190	190	280	280	370	370	460
400	450	110	210	210	310	310	410	410	510

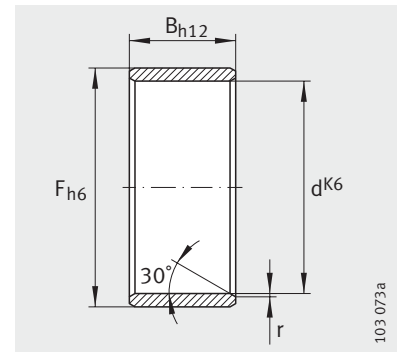


Bagues intérieures

Sans trou de graissage



IR



LR

Tableau de dimensions (en mm)

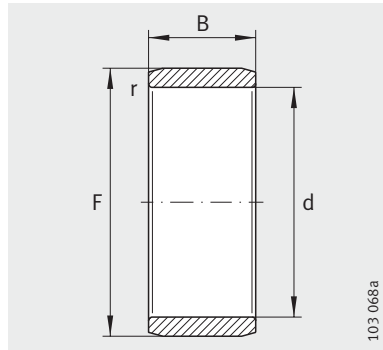
Désignation	Masse m ≈g	Dimensions				Tolérance du chemin de roulement F μm	
		d	F	B	r		
						min.	sup.
IR5X8X12	2,8	5	8	12	0,3	-7	-23
IR5X8X16	3,7	5	8	16	0,3	-7	-23
IR6X9X12	3	6	9	12	0,3	-7	-23
IR6X9X16	4,3	6	9	16	0,3	-7	-23
IR7X10X10,5	3,1	7	10	10,5	0,3	-7	-23
LR7X10X10,5	3,1	7	10	10,5	0,3	-	-
IR7X10X12	3,6	7	10	12	0,3	-7	-23
IR7X10X16	4,9	7	10	16	0,3	-7	-23
IR8X12X10,5	5	8	12	10,5	0,3	-4	-18
LR8X12X10,5	5	8	12	10,5	0,3	-	-
IR8X12X12,5	5,9	8	12	12,5	0,3	-4	-18
LR8X12X12,5	5	8	12	12,5	0,3	-	-
IR9X12X12	4,4	9	12	12	0,3	-4	-18
IR9X12X16	6	9	12	16	0,3	-4	-18
IR10X13X12,5	5,2	10	13	12,5	0,3	-4	-18
LR10X13X12,5	5,2	10	13	12,5	0,3	-	-
IR10X14X13	7,4	10	14	13	0,3	-4	-18
IR10X14X16	9,2	10	14	16	0,3	-4	-18
IR10X14X20	11,5	10	14	20	0,3	-4	-18
IR12X15X12	5,7	12	15	12	0,3	-4	-18
IR12X15X12,5	6,1	12	15	12,5	0,3	-4	-18
LR12X15X12,5	6,1	12	15	12,5	0,3	-	-
IR12X15X16	7,6	12	15	16	0,3	-4	-18
IR12X15X16,5	8,1	12	15	16,5	0,3	-4	-18
LR12X15X16,5	8,1	12	15	16,5	0,3	-	-
IR12X15X22,5	10,9	12	15	22,5	0,3	-4	-18
LR12X15X22,5	10,9	12	15	22,5	0,3	-	-
IR12X16X13	8,5	12	16	13	0,3	-4	-18
IR12X16X16	10,7	12	16	16	0,3	-4	-18
IR12X16X20	13,5	12	16	20	0,3	-4	-18
IR12X16X22	14,9	12	16	22	0,3	-4	-18
IR14X17X17	9,5	14	17	17	0,3	-4	-18

Tableau de dimensions (suite) (en mm)

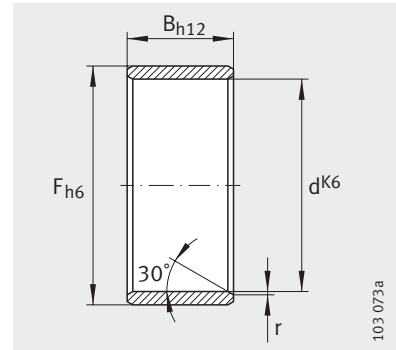
Désignation	Masse m ≈g	Dimensions				Tolérance du chemin de roulement F μm	
		d	F	B	r		
						min.	sup.
LR15X18X12,5	7,2	15	18	12,5	0,3	-	-
IR15X18X16	9,4	15	18	16	0,3	-4	-18
IR15X18X16,5	9,8	15	18	16,5	0,3	-4	-18
LR15X18X16,5	9,8	15	18	16,5	0,3	-	-
IR15X19X16	12,9	15	19	16	0,3	0	-12
IR15X19X20	16,3	15	19	20	0,3	0	-12
IR15X20X13	13,5	15	20	13	0,3	0	-12
IR15X20X23	24,4	15	20	23	0,3	0	-12
IR17X20X16	10,6	17	20	16	0,3	0	-12
IR17X20X16,5	11,1	17	20	16,5	0,3	0	-12
LR17X20X16,5	11,1	17	20	16,5	0,3	-	-
IR17X20X20	13,5	17	20	20	0,3	0	-12
IR17X20X20,5	13,8	17	20	20,5	0,3	0	-12
LR17X20X20,5	13,8	17	20	20,5	0,3	-	-
IR17X20X30,5	20,6	17	20	30,5	0,3	0	-12
LR17x20X30,5	20,6	17	20	30,5	0,3	-	-
IR17X21X16	15	17	21	16	0,3	0	-12
IR17X21X20	18	17	21	20	0,3	0	-12
IR17X22X13	14,9	17	22	13	0,3	0	-12
IR17X22X16	18,4	17	22	16	0,3	0	-12
IR17X22X23	27,1	17	22	23	0,3	0	-12
IR17X24X20	33,8	17	24	20	0,6	0	-12

Bagues intérieures

Sans trou de graissage



IR



LR

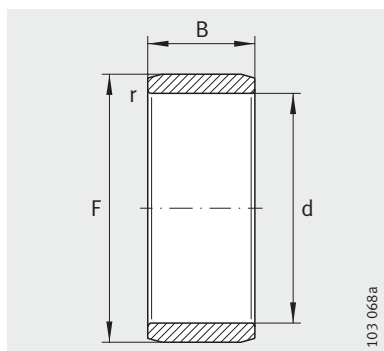
Tableau de dimensions (suite) (en mm)							
Désignation	Masse m ≈g	Dimensions				Tolérance du chemin de roulement F μm	
		d	F	B	r	sup.	inf.
		min.					
IR20X24X16	15	20	24	16	0,3	0	-12
IR20X24X20	21,3	20	24	20	0,3	0	-12
LR20X25X12,5	16,3	20	25	12,5	0,3	-	-
LR20X25X16,5	21,7	20	25	16,5	0,3	-	-
IR20X25X17	25	20	25	17	0,3	0	-12
IR20X25X20	27,5	20	25	20	0,3	0	-12
IR20X25X20,5	27,4	20	25	20,5	0,3	0	-12
LR20X25X20,5	27,4	20	25	20,5	0,3	-	-
IR20X25X26,5	38	20	25	26,5	0,3	0	-12
LR20X25X26,5	38	20	25	26,5	0,3	-	-
IR20X25X30	40,4	20	25	30	0,3	0	-12
IR20X25X38,5	52,5	20	25	38,5	0,3	0	-12
LR20X25X38,5	52,5	20	25	38,5	0,3	-	-
IR20X28X20	45,2	20	28	20	0,6	0	-12
IR22X26X16	18,2	22	26	16	0,3	0	-12
IR22X26X20	23	22	26	20	0,3	0	-12
IR22X28X17	29,5	22	28	17	0,3	0	-12
IR22X28X20	35	22	28	20	0,3	0	-12
IR22X28X20,5	36	22	28	20,5	0,3	0	-12
LR22X28X20,5	36	22	28	20,5	0,3	-	-
IR22X28X30	54,4	22	28	30	0,3	0	-12

Tableau de dimensions (suite) (en mm)							
Désignation	Masse m ≈g	Dimensions				Tolérance du chemin de roulement F μm	
		d	F	B	r	sup.	inf.
		min.					
IR25X29X20	25,9	25	29	20	0,3	0	-12
IR25X29X30	39,3	25	29	30	0,3	0	-12
LR25X30X12,5	20	25	30	12,5	0,3	-	-
LR25X30X16,5	26,7	25	30	16,5	0,3	-	-
IR25X30X17	27,4	25	30	17	0,3	0	-12
IR25X30X20	32,8	25	30	20	0,3	0	-12
IR25X30X20,5	33,4	25	30	20,5	0,3	0	-12
LR25X30X20,5	33,4	25	30	20,5	0,3	-	-
IR25X30X26,5	46	25	30	26,5	0,3	0	-12
LR25X30X26,5	46	25	30	26,5	0,3	-	-
IR25X30X30	53	25	30	30	0,3	0	-12
IR25X30X32	56	25	30	32	0,3	0	-12
IR25X30X38,5	64,5	25	30	38,5	0,3	0	-12
LR25X30X38,5	64,5	25	30	38,5	0,3	-	-
IR25X32X22	52,5	25	32	22	0,6	+5	-4
IR28X32X17	24,5	28	32	17	0,3	+5	-4
IR28X32X20	28,5	28	32	20	0,3	+5	-4
IR28X32X30	43,5	28	32	30	0,3	+5	-4
LR30X35X12,5	23,3	30	35	12,5	0,3	-	-
IR30X35X13	25	30	35	13	0,3	+5	-4
IR30X35X16	34	30	35	16	0,3	+5	-4
LR30X35X16,5	31,4	30	35	16,5	0,3	-	-
IR30X35X17	36	30	35	17	0,3	+5	-4
IR30X35X20	39	30	35	20	0,3	+5	-4
IR30X35X20,5	39,7	30	35	20,5	0,3	+5	-4
LR30X35X20,5	39,7	30	35	20,5	0,3	-	-
IR30X35X26	50,4	30	35	26	0,3	+5	-4
IR30X35X30	58,5	30	35	30	0,3	+5	-4
IR30X37X18	50	30	37	18	0,6	+5	-4
IR30X37X22	61,6	30	37	22	0,6	+5	-4
IR32X37X20	42	32	37	20	0,3	0	-9
IR32X37X30	62	32	37	30	0,3	0	-9
IR32X40X20	68	32	40	20	0,6	0	-9
IR32X40X36	124	32	40	36	0,6	0	-9
IR33X37X13	21,9	33	37	13	0,3	0	-9

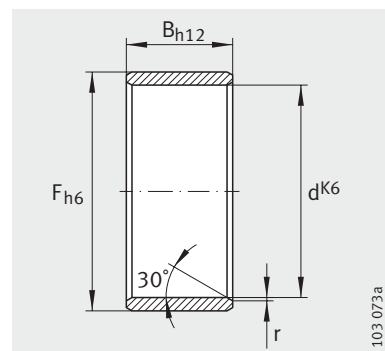


Bagues intérieures

Sans trou de graissage



IR



LR

Tableau de dimensions (suite) (en mm)

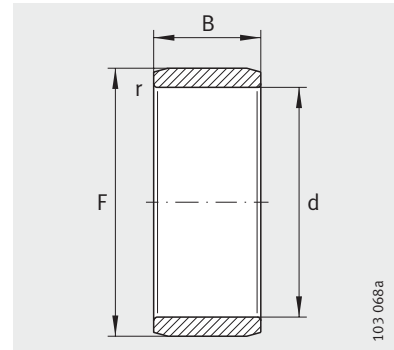
Désignation	Masse m ≈g	Dimensions				Tolérance du chemin de roulement F μm	
		d	F	B	r	min.	sup.
LR35X40X12,5	27,2	35	40	12,5	0,3	-	-
LR35X40X16,5	37,4	35	40	16,5	0,3	-	-
IR35X40X17	37,8	35	40	17	0,3	0	-9
IR35X40X20	44,2	35	40	20	0,3	0	-9
IR35X40X20,5	46,1	35	40	20,5	0,3	0	-9
LR35X40X20,5	46,1	35	40	20,5	0,3	-	-
IR35X40X30	67,1	35	40	30	0,3	0	-9
IR35X42X36	117	35	42	36	0,6	0	-9
IR35X43X22	82	35	43	22	0,6	0	-9
IR38X43X20	48,1	38	43	20	0,3	0	-9
IR38X43X30	73,6	38	43	30	0,3	0	-9
LR40X45X16,5	41,4	40	45	16,5	0,3	-	-
IR40X45X17	42,5	40	45	17	0,3	0	-9
IR40X45X20	50,8	40	45	20	0,3	0	-9
IR40X45X20,5	51,8	40	45	20,5	0,3	0	-9
LR40X45X20,5	51,8	40	45	20,5	0,3	-	-
IR40X45X30	84	40	45	30	0,3	0	-9
IR40X48X22	91,6	40	48	22	0,6	0	-9
IR40X48X40	170	40	48	40	0,6	0	-9
IR40X50X22	118	40	50	22	1	0	-9
IR42X47X20	52,8	42	47	20	0,3	-5	-19
IR42X47X30	81	42	47	30	0,3	-5	-19
LR45X50X20,5	58,8	45	50	20,5	0,3	-	-
IR45X50X25	70,8	45	50	25	0,6	-5	-19
IR45X50X25,5	75,1	45	50	25,5	0,3	-5	-19
LR45X50X25,5	75,1	45	50	25,5	0,3	-	-
IR45X50X35	101	45	50	35	0,6	-5	-19
IR45X52X22	89	45	52	22	0,6	0	-11
IR45X52X40	164	45	52	40	0,6	0	-11
IR45X55X22	129	45	55	22	1	0	-11
LR50X55X20,5	64,1	50	55	20,5	0,6	-	-
IR50X55X25	78	50	55	25	0,6	0	-11
IR50X55X35	112	50	55	35	0,6	0	-11

Tableau de dimensions (suite) (en mm)

Désignation	Masse m ≈g	Dimensions				Tolérance du chemin de roulement F μm	
		d	F	B	r	min.	sup.
IR50X58X22	115	50	58	22	0,6	0	-11
IR50X58X40	208	50	58	40	0,6	0	-11
IR50X60X25	162	50	60	25	1	0	-11
IR50X60X28	181	50	60	28	1,1	0	-11
IR55X60X25	85,5	55	60	25	0,6	-10	-21
IR55X60X35	121	55	60	35	0,6	-10	-21
IR55X63X25	141	55	63	25	1	-10	-21
IR55X63X45	256	55	63	45	1	-10	-21
IR55X65X28	198	55	65	28	1,1	-10	-21
IR60X68X25	152	60	68	25	1	-10	-21
IR60X68X35	213	60	68	35	0,6	-10	-21
IR60X68X45	276	60	68	45	1	-10	-21
IR60X70X25	195	60	70	25	1	-10	-21
IR60X70X28	215	60	70	28	1,1	-10	-21
IR65X72X25	141	65	72	25	1	-10	-21
IR65X72X45	259	65	72	45	1	-10	-21
IR65X73X25	164	65	73	25	1	-10	-21
IR65X73X35	231	65	73	35	1	-10	-21
IR65X75X28	229	65	75	28	1,1	-10	-21
IR70X80X25	221	70	80	25	1	-10	-26
IR70X80X30	267	70	80	30	1	-10	-26
IR70X80X35	312	70	80	35	1	-10	-26
IR70X80X54	488	70	80	54	1	-10	-26
IR75X85X25	238	75	85	25	1	-4	-17
IR75X85X30	287	75	85	30	1	-4	-17
IR75X85X35	336	75	85	35	1	-4	-17
IR75X85X54	520	75	85	54	1	-4	-17
IR80X90X25	253	80	90	25	1	-4	-17
IR80X90X30	304	80	90	30	1	-4	-17
IR80X90X35	355	80	90	35	1	-4	-17
IR80X90X54	556	80	90	54	1	-4	-17
IR85X95X26	277	85	95	26	1	-14	-27
IR85X95X36	388	85	95	36	1	-14	-27
IR85X100X35	582	85	100	35	1,1	-14	-27
IR85X100X63	1 054	85	100	63	1,1	-14	-27

Bagues intérieures

Sans trou de graissage



IR

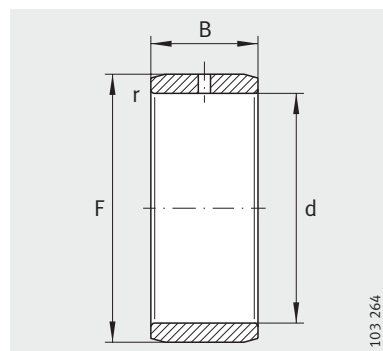
103 068a

Tableau de dimensions (suite) (en mm)							
Désignation	Masse m ≈g	Dimensions				Tolérance du chemin de roulement F	
		d	F	B	r min.	μm	
						sup.	inf.
IR90X100X26	294	90	100	26	1	-14	-27
IR90X100X30	340	90	100	30	1	-14	-27
IR90X100X36	406	90	100	36	1	-14	-27
IR90X105X35	610	90	105	35	1,1	-14	-27
IR90X105X63	1 110	90	105	63	1,1	-14	-27
IR95X105X26	313	95	105	26	1	-14	-27
IR95X105X36	431	95	105	36	1	-14	-27
IR95X110X35	657	95	110	35	1,1	-14	-27
IR95X110X63	1 170	95	110	63	1,1	-14	-27
IR100X110X30	350	100	110	30	1,1	-14	-27
IR100X110X40	505	100	110	40	1,1	-14	-27
IR100X115X40	797	100	115	40	1,1	-14	-27
IR110X120X30	409	110	120	30	1	-14	-32
IR110X125X40	840	110	125	40	1,1	-7	-22
IR120X130X30	442	120	130	30	1	-7	-22
IR120X135X45	1 044	120	135	45	1,1	-7	-22
IR130X145X35	855	130	145	35	1,1	-17	-37
IR130X150X50	1 690	130	150	50	1,5	-17	-37
IR140X155X35	917	140	155	35	1,1	-17	-37
IR140X160X50	1 800	140	160	50	1,5	-17	-37
IR150X165X40	1 122	150	165	40	1,1	-27	-52
IR160X175X40	1 200	160	175	40	1,1	-27	-52
IR170X185X45	1 441	170	185	45	1,1	-25	-46
IR180X195X45	1 510	180	195	45	1,1	-25	-46
IR190X210X50	2 410	190	210	50	1,5	-40	-66
IR200X220X50	2 518	200	220	50	1,5	-40	-66
IR220X240X50	2 753	220	240	50	1,5	-55	-86
IR240X265X60	4 600	240	265	60	2	-55	-86
IR260X285X60	4 980	260	285	60	2	-69	-107
IR280X305X69	6 100	280	305	69	2	-69	-107
IR300X330X80	9 200	300	330	80	2,1	-69	-107
IR320X350X80	9 800	320	350	80	2,1	-83	-127
IR340X370X80	10 200	340	370	80	2,1	-83	-127
IR360X390X80	10 900	360	390	80	2,1	-128	-182
IR380X415X100	16 700	380	415	100	2,1	-122	-172



Bagues intérieures

Avec trou de graissage



IR..-IS1

Tableau de dimensions (en mm)

Désignation	Masse m ≈g	Dimensions				Tolérance du chemin de roulement F μm	
		d	F	B	r min.	sup.	inf.
IR6X10X10-IS1	3,7	6	10	10	0,3	-7	-23
IR8X12X10-IS1	4,8	8	12	10	0,3	-4	-18
IR10X14X12-IS1	7,3	10	14	12	0,3	-4	-18
IR12X16X12-IS1	7,9	12	16	12	0,3	-4	-18
IR15X20X12-IS1	12,2	15	20	12	0,3	0	-12
IR20X25X16-IS1	24	20	25	16	0,3	0	-12
IR25X30X16-IS1	25,7	25	30	16	0,3	0	-12
IR30X38X20-IS1	77	30	38	20	0,6	+5	-4
IR35X42X20-IS1	63,9	35	42	20	0,6	0	-9
IR40X50X20-IS1	106	40	50	20	1	0	-9
IR45X55X20-IS1	117	45	55	20	1	0	-11
IR50X55X20-IS1	62,5	50	55	20	0,6	0	-11
IR50X60X20-IS1	128	50	60	20	1	0	-11