

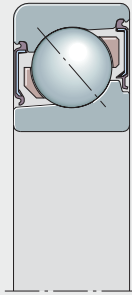
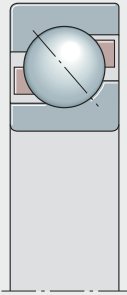
Roulements à billes à contact oblique

A une rangée
A deux rangées

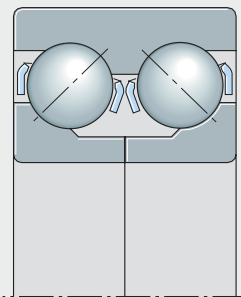
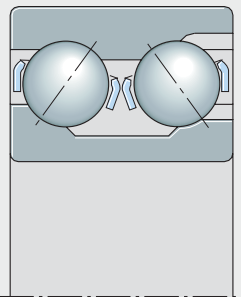
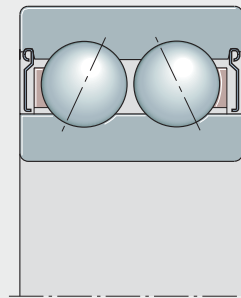
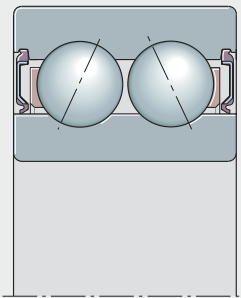
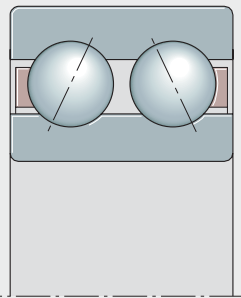
Roulements à billes à contact oblique

X-life	260
Roulements à une rangée de billes à contact oblique	<p>Pour les roulements à une rangée de billes à contact oblique, les chemins de roulement sont disposés de façon que les efforts soient transmis selon un angle de contact défini (incliné par rapport au plan radial) d'un chemin de roulement à l'autre.</p> <p>La capacité de charge axiale augmente si l'on accroît l'angle de contact. Grâce à un angle de contact élevé, les roulements à une rangée de billes à contact oblique sont mieux capables que les roulements à billes de supporter les charges axiales dans un sens.</p> <p>Les roulements à une rangée de billes à contact oblique peuvent supporter des charges radiales et, dans un sens, des charges axiales. Ils sont montés en opposition avec un second roulement qui assure le guidage opposé.</p>	

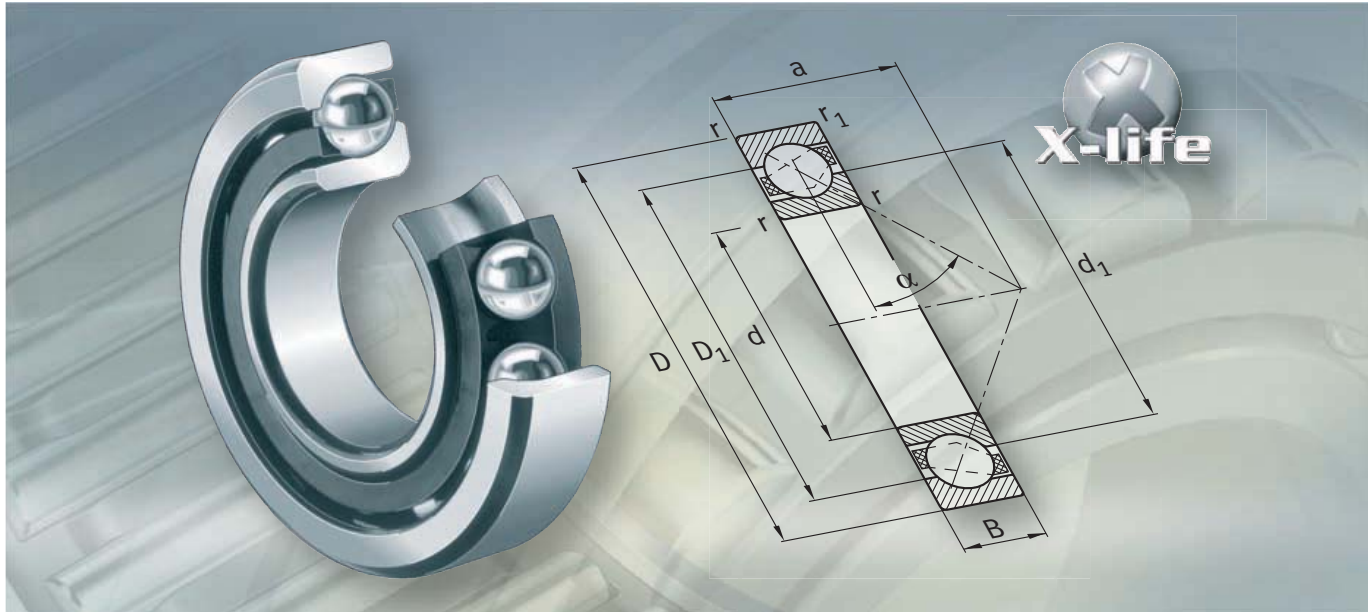
Roulements à deux rangées de billes à contact oblique	280
	<p>La conception des roulements à deux rangées de billes à contact oblique correspond à une paire de roulements à une rangée de billes à contact oblique disposés en O. Les sommets des cônes obtenus à partir des lignes de pression des billes sont dirigés vers l'extérieur.</p> <p>Les roulements à deux rangées de billes à contact oblique supportent des charges radiales élevées et, dans les deux sens, des charges axiales ; ils conviennent particulièrement pour des guidages axiaux rigides.</p> <p>Selon la série, les roulements sont réalisés avec ou sans encoche de remplissage.</p>	



135 320



135 321



Roulements à une rangée de billes à contact oblique



Roulements à une rangée de billes à contact oblique

	Page
Aperçu des produits	Roulements à une rangée de billes à contact oblique 262
Caractéristiques	X-life 263
	Supportent des charges radiales et axiales 263
	Température de fonctionnement 264
	Cages 264
	Suffixes 265
Consignes de conception et de sécurité	Détermination de la charge axiale 266
	Charge dynamique équivalente 267
	Charge statique équivalente 268
	Charges dynamique et statique de base pour paires de roulements 268
	Charge radiale minimale 268
	Vitesses de rotation 268
	Conception des paliers 269
Précision	Tolérances des exécutions universelles et pour roulements appairés 269
	Jeu axial et précharge 270
Tableaux de dimensions	Roulements à billes à contact oblique, à une rangée, avec ou sans étanchéité 272
	Roulements à billes à contact oblique, à une rangée, sans étanchéité 276

Aperçu des produits Roulements à une rangée de billes à contact oblique

A une rangée

718..-B, 70..-B, 72..-B,
73..-B



Joints à lèvre

70..-B-2RS, 72..-B-2RS,
73..-B-2RS



Roulements à une rangée de billes à contact oblique



Caractéristiques

Les roulements à une rangée de billes à contact oblique sont des ensembles non dissociables avec bagues intérieure et extérieure massives et cage à billes en polyamide, en tôle ou en laiton. Les chemins de roulement des bagues intérieure et extérieure sont décalés l'un par rapport à l'autre dans la direction de l'axe du roulement. Les roulements sont livrés avec et sans étanchéités. Leur aptitude au désalignement est très réduite.

X-life

De nombreuses dimensions de roulements à billes à contact oblique sont disponibles en exécution X-life. Ces roulements sont repérés dans les tableaux de dimensions.

Les roulements avec la qualité X-life ont une meilleure géométrie des chemins de roulement et des surfaces optimisées.

De ce fait, la charge limite à la fatigue des roulements est augmentée significativement. Lors du calcul de la durée de vie corrigée évoluée, on atteint ainsi des valeurs jusqu'à 50% plus élevées. Pour certaines applications, le palier peut éventuellement être de plus petite dimension.

Supportent des charges radiales et axiales

Les roulements à une rangée de billes à contact oblique supportent des charges radiales importantes et, dans un sens, des charges axiales. Un second roulement disposé symétriquement est nécessaire pour le guidage axial opposé.

La capacité de charge axiale dépend de l'angle de contact ; c'est-à-dire plus l'angle est grand, plus le roulement peut être chargé. Grâce à l'angle de contact de 40°, ces roulements ont une capacité de charge axiale élevée.

Exécution universelle

Les roulements à une rangée de billes à contact oblique de l'exécution universelle portent le suffixe UA, UL ou UO et sont destinés au montage par groupes de deux ou plus, en disposition X, O ou tandem. Ils peuvent être utilisés indifféremment dans chacun des trois montages. Pour la disposition en tandem, respecter les indications du chapitre Conception des paliers, page 269.

Le suffixe UA désigne un jeu axial faible, le suffixe UL signifie une légère précharge et le suffixe UO veut dire sans jeu avec disposition en X et O.

Pour commander des roulements, il convient d'indiquer le nombre de roulements seuls et non pas le nombre de paires ou d'ensembles de roulements.

Roulements appairés

Les jeux sans entretoise sont disponibles en disposition O (DB), en disposition X (DF) ou en tandem (DT).

Lors de la commande, on indique le nombre de jeux de roulements et non pas le nombre de roulements seuls.

Étanchéité

Les roulements avec le suffixe 2RS ont un joint à lèvres des deux côtés. Les étanchéités frottantes RS protègent efficacement contre la poussière, les impuretés et l'humidité.

Lubrification

Les roulements avec joint à lèvres des deux côtés sont lubrifiés à vie avec une graisse de qualité.

Les roulements sans étanchéité ou avec étanchéité d'un côté ne sont pas graissés. Ils peuvent être lubrifiés à l'huile ou à la graisse.

Roulements à une rangée de billes à contact oblique

Température de fonctionnement

Les roulements à billes à contact oblique sans étanchéité peuvent être utilisés pour des températures de fonctionnement de -30 °C à $+150\text{ °C}$. Les roulements avec un diamètre $D > 240\text{ mm}$ sont stabilisés dimensionnellement jusqu'à $+200\text{ °C}$.



Les roulements à billes à contact oblique avec cages en polyamide renforcé de fibres de verre conviennent pour des températures de fonctionnement jusqu'à $+120\text{ °C}$, limitées par la matière de la cage.

Les roulements avec étanchéités conviennent pour des températures de -30 °C à $+110\text{ °C}$, limitées par le lubrifiant et la matière des étanchéités.

Cages

Les roulements à billes à contact oblique avec cages massives en polyamide renforcé de fibres de verre ont le suffixe TVP ou TVH.

Les cages massives à fenêtres en laiton ont le suffixe MP.

Les roulements sont également disponibles avec cages à fenêtres en tôle d'acier (suffixe JP).



Vérifier la compatibilité du polyamide si l'on utilise des graisses synthétiques ou des lubrifiants avec additifs extrême pression (EP).

Un vieillissement de l'huile et des additifs dans l'huile peuvent, à des températures élevées, réduire la durée d'utilisation des cages en matière plastique.

Respecter impérativement les intervalles de vidange d'huile.

Cage et nombre caractéristique d'alésage

Série	Cage massive à fenêtres en polyamide ¹⁾	Cage massive à fenêtres en laiton ¹⁾	Cage en tôle d'acier ¹⁾
	Nombre caractéristique d'alésage		
718..-B	06 à 16	–	–
70..-B	toutes	–	–
72..-B	jusqu'à 20, 22 à 26	21, à partir de 28	jusqu'à 22
73..-B	jusqu'à 20, 22 à 26	21, à partir de 28	jusqu'à 22

¹⁾ D'autres exécutions de cages sont livrables sur demande. Avec ces cages, l'aptitude aux vitesses et températures élevées, ainsi que les charges de base, peuvent différer de celles des roulements avec cages standards.



Suffixes Suffixes des exécutions livrables, voir tableau.

Exécutions livrables

Suffixes	Description	Exécution
B	Conception interne modifiée	Standard
JP	Cage en tôle d'acier	
MP	Cage massive en laiton	
DB	Deux roulements à billes à contact oblique en disposition O, appairés sans jeu	Exécution spéciale, sur demande
DF	Deux roulements à billes à contact oblique en disposition X, appairés sans jeu	
DT	Deux roulements à billes à contact oblique en tandem, appairés	
TVH TVP	Cage massive en polyamide renforcé de fibres de verre	Standard
UA	Exécution universelle pour montage appairé ; la paire de roulements disposés en O ou X a un faible jeu axial	
UL	Exécution universelle pour montage appairé ; la paire de roulements disposés en O ou X a une légère précharge	
UO	Exécution universelle pour montage appairé ; la paire de roulements en disposition O ou X est sans jeu	Exécution spéciale, sur demande
P5	Roulement dans la classe de tolérances P5	
2RS	Etanchéité frottante des deux côtés	

Roulements à une rangée de billes à contact oblique

Consignes de conception et de sécurité Détermination de la charge axiale

La charge radiale engendre une composante axiale dans le roulement qui doit être supportée par un second roulement et être prise en compte lors de la détermination de la charge équivalente du roulement.

Il faut d'abord définir la charge axiale pour les roulements non préchargés, montés sans jeu en fonction de la disposition des roulements (disposition O ou X), voir Rapport de charge et charge axiale, page 267 et *figure 1, figure 2*.

Conditions :

- Les charges radiales s'exercent sur les centres de pression et sont positives
- Le roulement A est soumis à une charge radiale F_{rA} ; le roulement B, à F_{rB}
- F est une charge axiale extérieure qui s'exerce sur le roulement A.

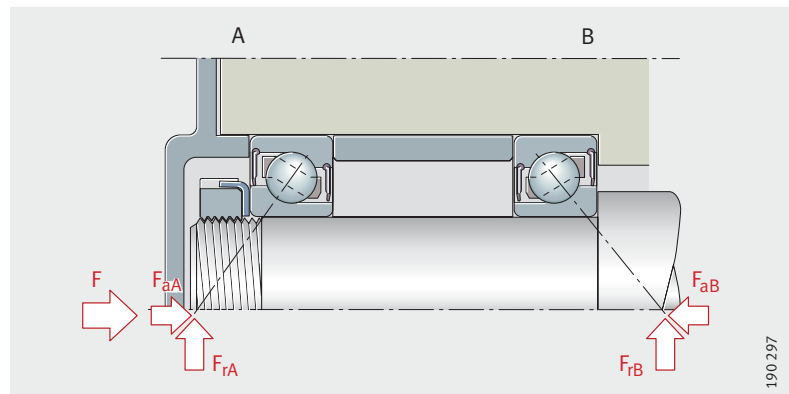


Figure 1
Roulements disposés en O

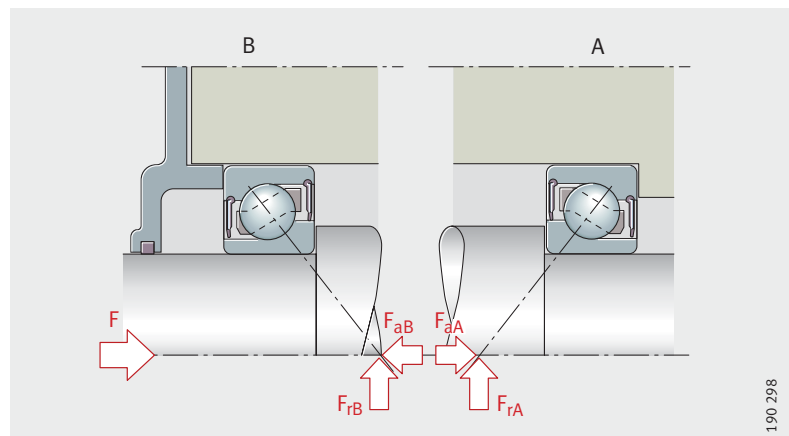


Figure 2
Roulements disposés en X



Rapport de charge et charge axiale

Rapport de charge ³⁾		Charge axiale F_a ¹⁾³⁾	
Charge radiale	Charge axiale extérieure	Roulement A	Roulement B
$\frac{F_{rA}}{Y_A} \leq \frac{F_{rB}}{Y_B}$	$F \geq 0$	$F_a = F + 0,5 \cdot \frac{F_{rB}}{Y_B}$	2)
$\frac{F_{rA}}{Y_A} > \frac{F_{rB}}{Y_B}$	$F > 0,5 \cdot \left(\frac{F_{rA}}{Y_A} - \frac{F_{rB}}{Y_B} \right)$	$F_a = F + 0,5 \cdot \frac{F_{rB}}{Y_B}$	2)
	$F \leq 0,5 \cdot \left(\frac{F_{rA}}{Y_A} - \frac{F_{rB}}{Y_B} \right)$	2)	$F_a = 0,5 \cdot \frac{F_{rA}}{Y_A} - F$

- 1) Charge axiale F_a à utiliser lors du calcul de la charge dynamique équivalente.
- 2) Si aucune formule n'est indiquée, on ne tient pas compte de la charge axiale.
- 3) Pour les roulements des séries 718.-B, 70.-B, 72.-B et 73.-B, on utilise dans les formules le facteur de la composante de charge axiale pour $Y = 0,57$.

Charge dynamique équivalente

Angle de contact 40°

Pour les roulements soumis à une charge dynamique, appliquer :

Disposition des roulements	Rapport de charge	Charge dynamique équivalente
Roulement seul ¹⁾	$\frac{F_a}{F_r} \leq 1,14$	$P = F_r$
	$\frac{F_a}{F_r} > 1,14$	$P = 0,35 \cdot F_r + 0,57 \cdot F_a$
Paire de roulements avec disposition en O ou X	$\frac{F_a}{F_r} \leq 1,14$	$P = F_r + 0,55 \cdot F_a$
	$\frac{F_a}{F_r} > 1,14$	$P = 0,57 \cdot F_r + 0,93 \cdot F_a$

- 1) Détermination de la charge axiale de roulements seuls, voir tableau Rapport de charge et charge axiale.

P N
 Charge dynamique équivalente pour une charge combinée
 F_a N
 Charge axiale dynamique
 F_r N
 Charge radiale dynamique.

Roulements à une rangée de billes à contact oblique

Charge statique équivalente

Angle de contact 40°

Pour les roulements soumis à une charge statique, appliquer :

Disposition des roulements	Rapport de charge	Charge statique équivalente
Roulement seul	$\frac{F_{0a}}{F_{0r}} \leq 1,9$	$P_0 = F_{0r}$
	$\frac{F_{0a}}{F_{0r}} > 1,9$	$P_0 = 0,5 \cdot F_{0r} + 0,26 \cdot F_{0a}$
Paire de roulements avec disposition en O ou X	–	$P_0 = F_{0r} + 0,52 \cdot F_{0a}$

P_0 N
Charge statique équivalente pour une charge combinée
 F_{0a} N
Charge axiale statique
 F_{0r} N
Charge radiale statique.

Charges dynamique et statique de base pour paires de roulements

Pour deux roulements de mêmes dimensions et de même exécution montés côte à côte en disposition O ou X, la charge dynamique de base C_r et la charge statique de base C_{0r} de la paire de roulements sont :

- $C_r = 1,625 \cdot C_{r \text{ roulement seul}}$
- $C_{0r} = 2 \cdot C_{0r \text{ roulement seul}}$

Charge radiale minimale

Pour un fonctionnement sans glissement, les roulements doivent être soumis à une charge radiale minimale. Ceci est particulièrement valable en cas de vitesses de rotation et d'accéléérations élevées. C'est pour cette raison que, en régime continu, les roulements à billes avec cage doivent supporter une charge radiale minimale de l'ordre de $P/C_r > 0,01$.

Vitesses de rotation

Pour les roulements avec étanchéité et graissés, les vitesses de rotation sont plus faibles que pour les roulements sans étanchéité.



Les vitesses limites n_G indiquées dans les tableaux de dimensions ne doivent pas être dépassées.

Roulements en exécution universelle

Les roulements avec le suffixe UA, UL ou UO peuvent être disposés en O, en X ou en tandem. La vitesse de fonctionnement de la paire de roulements est alors d'environ 20% inférieure à la vitesse de fonctionnement admissible calculée pour le roulement seul.

La vitesse limite n_G est valable si l'on tient compte du bilan thermique le moins favorable de la paire de roulements.



Conception des paliers

Tolérances de l'arbre et du logement

Tolérances de l'arbre recommandées pour les roulements avec alésage cylindrique, voir tableau, page 150.

Tolérances de l'alésage recommandées pour les roulements, voir tableau, page 152.

Cotes de montage

Les tableaux de dimensions indiquent la cote maximale des rayons r_a et r_{a1} ainsi que les diamètres des épaulements D_a , D_b et d_a .

Montage en tandem



Si des roulements à une rangée de billes à contact oblique sont montés en tandem, prévoir une hauteur d'appui suffisante des faces en contact de la bague extérieure. Dans le doute, veuillez consulter Schaeffler.

Précision

Les dimensions principales des roulements correspondent à la norme DIN 628-1.

Les tolérances de dimensions et de rotation des roulements correspondent à la classe de tolérances PN selon DIN 620-2.

Tolérances des exécutions universelles et pour roulements appairés

Les roulements à billes à contact oblique des exécutions universelles UA, UL ou UO sont, sauf la classe normale (pas de suffixe pour la tolérance), également disponibles sur demande dans la classe de tolérances P5 (suffixe P5-UL ou P5-UA).

Exceptions : tolérances de l'alésage pour les roulements de toutes les classes de tolérances uniformément selon P5 (sans suffixe particulier), tolérances de largeur pour les roulements universels et les roulements appairés, voir tableau.

Tolérance de largeur des bagues

Alésage		Ecart de la largeur			
d mm		Δ_{B5} μm			
		PN		P5	
sup.	incl.	min.	max.	min.	max.
–	50	0	–250	0	–250
50	80	0	–380	0	–250
80	120	0	–380	0	–380
120	180	0	–500	0	–380
180	315	0	–500	0	–500

Roulements à une rangée de billes à contact oblique

Jeu axial et précharge

Pour le jeu axial ou la précharge des séries 70..-B, 72..-B et 73..-B en exécution universelle, par paires et avec une disposition en X ou en O, voir tableau.

Le jeu axial ou l'absence de jeu sont valables pour les paires de roulements non montés. En cas d'ajustement serré, le jeu axial diminue ou la précharge de la paire de roulements augmente.

Jeu axial et précharge

Nombre caractéristique d'alésage	Jeu axial ou précharge de la paire de roulements						Effort de précharge		
	Cote nominale μm						$F_{V \max}$ N		
	UA	UO	UL			UL			
	70B, 72B, 73B	70B	72B	73B	70B	72B	73B		
Classes de tolérances						Classe de tolérances			
PN, P6, P5	P5	P5	P5	P5	P5	P5	P5		
00	22	0	-	-3	-	-	38	-	
01	24	0	-	-4	-5	-	53	82	
02	24	0	-	-4	-5	-	62	99	
03	24	0	-	-4	-6	-	77	123	
04	28	0	-4	-5	-6	103	103	146	
05	34	0	-4	-4	-6	115	112	200	
06	34	0	-5	-5	-7	141	157	250	
07	40	0	-5	-6	-7	172	208	300	
08	40	0	-5	-6	-8	200	246	385	
09	44	0	-	-6	-9	-	277	462	
10	44	0	-	-6	-10	-	288	535	
11	46	0	-	-7	-10	-	358	600	
12	46	0	-	-7	-10	-	431	692	
13	46	0	-	-8	-11	-	492	785	
14	50	0	-	-8	-11	-	535	877	
15	50	0	-	-8	-12	-	523	977	
16	50	0	-	-8	-12	-	615	1077	
17	54	0	-	-8	-13	-	692	1154	
18	54	0	-	-9	-13	-	815	1231	
19	54	0	-	-10	-14	-	892	1331	
20	54	0	-	-11	-14	-	992	1485	
21	58	0	-	-11	-14	-	1100	1538	
22	58	0	-	-12	-15	-	1177	1723	
24	58	0	-	-12	-16	-	1277	1923	
26	60	0	-	-12	-17	-	1431	2115	
28	60	0	-	-12	-17	-	1508	2308	
30	60	0	-	-13	-18	-	1723	2500	
32	60	0	-	-13	-18	-	1815	2769	
34	70	0	-	-14	-19	-	2038	3115	



Tolérances du jeu axial ou précharge

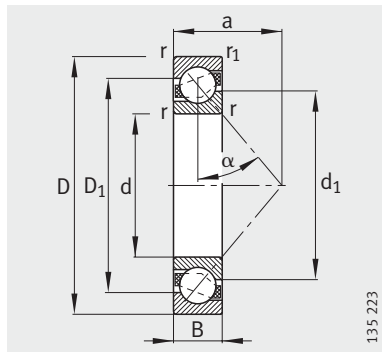
Tolérances du jeu axial ou précharge pour une paire de roulements à billes à contact oblique non montés, en exécution universelle, en disposition X et O.

Tolérances

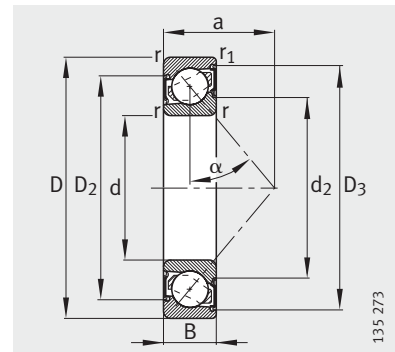
Nombre caractéristique d'alésage	Séries 70B, 72B		Série 73B	
	Classes de tolérances en μm			
	PN, P6	P5	PN, P6	P5
00 à 09	+8	+6	+8	+6
10 à 11	+8	+6	+12	+10
12 à 34	+12	+10	+12	+10

Roulements à billes à contact oblique

A une rangée
Avec ou sans étanchéité



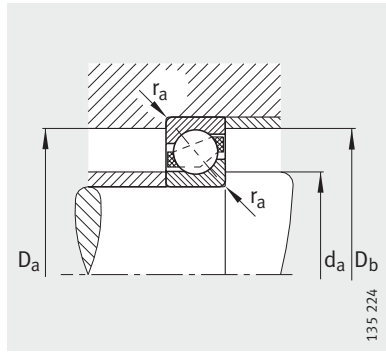
70...-B, 72...-B, 73...-B
 $\alpha = 40^\circ$



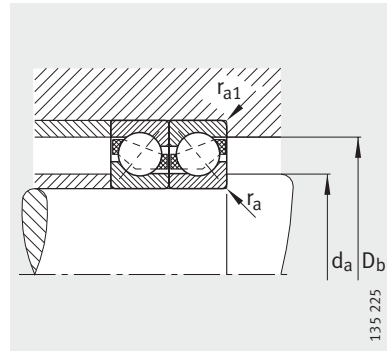
70...-B-2RS, 72...-B-2RS,
73...-B-2RS
Étanchéité 2RS

Tableau de dimensions (en mm)

Désignation	X-life	Masse m ≈ kg	Dimensions								
			d	D	B	r	r ₁	D ₁	D ₂	D ₃	d ₁
						min.	min.	≈	≈	≈	≈
7200-B-JP	XL	0,033	10	30	9	0,6	0,3	22,1	–	–	18
7200-B-TVP	XL	0,032	10	30	9	0,6	0,3	22,1	–	–	18
7200-B-2RS-TVP	XL	0,032	10	30	9	0,6	0,3	–	23,3	25,6	–
7201-B-JP	XL	0,038	12	32	10	0,6	0,3	24,6	–	–	19,5
7201-B-TVP	XL	0,035	12	32	10	0,6	0,3	24,6	–	–	19,5
7201-B-2RS-TVP	XL	0,037	12	32	10	0,6	0,3	–	25,9	28,8	–
7301-B-JP	XL	0,066	12	37	12	1	0,6	27,2	–	–	22,1
7301-B-TVP	XL	0,06	12	37	12	1	0,6	27,2	–	–	22,1
7202-B-JP	XL	0,047	15	35	11	0,6	0,3	27,6	–	–	22,5
7202-B-TVP	XL	0,044	15	35	11	0,6	0,3	27,6	–	–	22,5
7202-B-2RS-TVP	XL	0,044	15	35	11	0,6	0,3	–	29,2	32,1	–
7302-B-JP	XL	0,088	15	42	13	1	0,6	31,8	–	–	25,5
7302-B-TVP	XL	0,082	15	42	13	1	0,6	31,8	–	–	25,5
7302-B-2RS-TVP	XL	0,082	15	42	13	1	0,6	–	33,3	38,1	–
7203-B-JP	XL	0,069	17	40	12	0,6	0,3	31,2	–	–	26,2
7203-B-TVP	XL	0,065	17	40	12	0,6	0,3	31,2	–	–	26,2
7203-B-2RS-TVP	XL	0,065	17	40	12	0,6	0,3	–	33,1	36,3	–
7303-B-JP	XL	0,117	17	47	14	1	0,6	35,8	–	–	28,5
7303-B-TVP	XL	0,109	17	47	14	1	0,6	35,8	–	–	28,5
7303-B-2RS-TVP	XL	0,109	17	47	14	1	0,6	–	37,2	42,6	–
7004-B-TVP	XL	0,06	20	42	12	0,6	0,3	34,7	–	–	29,1
7004-B-2RS-TVP	XL	0,061	20	42	12	0,6	0,3	–	37,1	39,8	–
7204-B-JP	XL	0,111	20	47	14	1	0,6	36,6	–	–	30,4
7204-B-TVP	XL	0,104	20	47	14	1	0,6	36,6	–	–	30,4
7204-B-2RS-TVP	XL	0,104	20	47	14	1	0,6	–	39,1	43	–
7304-B-JP	XL	0,152	20	52	15	1,1	0,6	39,9	–	–	32,4
7304-B-TVP	XL	0,143	20	52	15	1,1	0,6	39,9	–	–	32,4
7304-B-2RS-TVP	XL	0,143	20	52	15	1,1	0,6	–	41,4	47,1	–
7005-B-TVP	XL	0,071	25	47	12	0,6	0,3	39,7	–	–	34,1
7005-B-2RS-TVP	XL	0,071	25	47	12	0,6	0,3	–	41,5	44,8	–
7205-B-JP	XL	0,135	25	52	15	1	0,6	41,6	–	–	35,4
7205-B-TVP	XL	0,127	25	52	15	1	0,6	41,6	–	–	35,4
7205-B-2RS-TVP	XL	0,127	25	52	15	1	0,6	–	44,1	48	–
7305-B-JP	XL	0,242	25	62	17	1,1	0,6	48,1	–	–	39,3
7305-B-TVP	XL	0,223	25	62	17	1,1	0,6	48,1	–	–	39,3
7305-B-2RS-TVP	XL	0,231	25	62	17	1,1	0,6	–	50,4	57,1	–



Cotes de montage



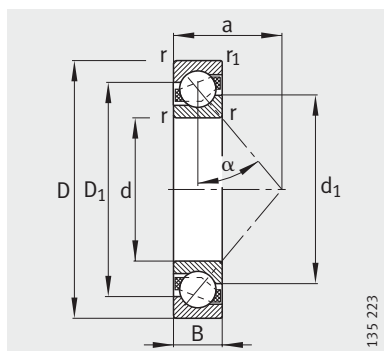
Cotes de montage



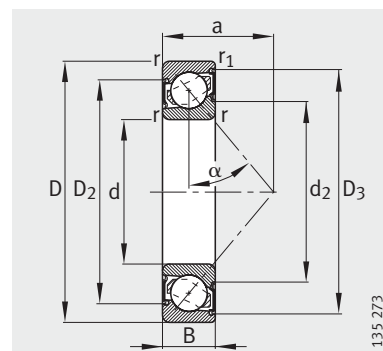
		Cotes de montage					Charges de base		Charge limite à la fatigue C_{ur} N	Vitesse limite n_G min^{-1}	Vitesse de base n_B min^{-1}
d_2 \approx	a \approx	d_a min.	D_a max.	D_b max.	r_a max.	r_{a1} max.	dyn. C_r N	stat. C_{0r} N			
-	13	14,2	25,8	27,6	0,6	0,3	5 300	2 600	174	32 000	22 600
-	13	14,2	25,8	27,6	0,6	0,3	5 300	2 600	174	32 000	22 600
15,5	13	14,2	25,8	27,6	0,6	0,3	5 300	2 600	174	15 000	-
-	14	16,2	27,8	29,6	0,6	0,3	7 400	3 550	241	28 000	21 100
-	14	16,2	27,8	29,6	0,6	0,3	7 400	3 550	241	28 000	21 100
17	14	16,2	27,8	29,6	0,6	0,3	7 400	3 550	241	14 000	-
-	16	17,6	31,4	32,8	1	0,6	11 400	5 300	355	24 000	16 300
-	16	17,6	31,4	32,8	1	0,6	11 400	5 300	355	24 000	16 300
-	16	19,2	30,8	32,6	0,6	0,3	8 400	4 450	300	24 000	19 100
-	16	19,2	30,8	32,6	0,6	0,3	8 400	4 450	300	24 000	19 100
19,7	16	19,2	30,8	32,6	0,6	0,3	8 400	4 450	300	12 000	-
-	18	20,6	36,4	37,8	1	0,6	14 200	7 200	485	20 000	14 200
-	18	20,6	36,4	37,8	1	0,6	14 200	7 200	485	20 000	14 200
22,9	18	20,6	36,4	37,8	1	0,6	14 200	7 200	485	11 000	-
-	18	21,2	35,8	37,6	0,6	0,6	10 500	5 700	380	20 000	17 100
-	18	21,2	35,8	37,6	0,6	0,6	10 500	5 700	380	20 000	17 100
22,9	18	21,2	35,8	37,6	0,6	0,6	10 500	5 700	380	11 000	-
-	20	22,6	41,4	42,8	1	0,6	17 600	9 000	610	18 000	12 800
-	20	22,6	41,4	42,8	1	0,6	17 600	9 000	610	18 000	12 800
26,1	20	22,6	41,4	42,8	1	0,6	17 600	9 000	610	9 500	-
-	12	23,2	38,8	40	0,6	0,3	13 400	7 000	470	18 000	14 600
25,9	12	23,2	38,8	40	0,6	0,3	13 400	7 000	470	9 500	-
-	21	25,6	41,4	42,8	1	0,6	14 000	7 800	520	18 000	15 400
-	21	25,6	41,4	42,8	1	0,6	14 000	7 800	520	18 000	15 400
26,8	21	25,6	41,4	42,8	1	0,6	14 000	7 800	520	9 000	-
-	23	27	45	47,8	1	0,6	20 400	11 100	750	17 000	11 500
-	23	27	45	47,8	1	0,6	20 400	11 100	750	17 000	11 500
30	23	27	45	47,8	1	0,6	20 400	11 100	750	8 500	-
-	21	28,2	43,8	45	0,6	0,3	14 900	8 600	580	16 000	12 200
30,9	21	28,2	43,8	45	0,6	0,3	14 900	8 600	580	8 000	-
-	24	30,6	46,4	47,8	1	0,6	15 300	9 000	600	16 000	13 700
-	24	30,6	46,4	47,8	1	0,6	15 300	9 000	600	16 000	13 700
31,8	24	30,6	46,4	47,8	1	0,6	15 300	9 000	600	8 000	-
-	27	32	55	57,8	1	0,6	28 000	15 800	1 070	14 000	9 800
-	27	32	55	57,8	1	0,6	28 000	15 800	1 070	14 000	9 800
35,8	27	32	55	57,8	1	0,6	28 000	15 800	1 070	7 000	-

Roulements à billes à contact oblique

A une rangée
Avec ou sans étanchéité



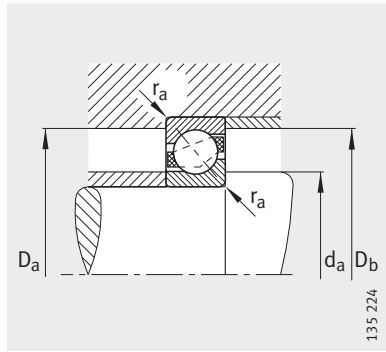
718...-B, 70...-B, 72...-B, 73...-B
 $\alpha = 40^\circ$



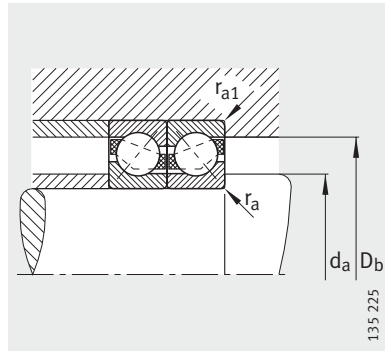
70...-B-2RS, 72...-B-2RS,
73...-B-2RS
Étanchéité 2RS

Tableau de dimensions (suite) (en mm)

Désignation	X-life	Masse m ≈ kg	Dimensions								
			d	D	B	r	r ₁	D ₁	D ₂	D ₃	d ₁
						min.	min.	≈	≈	≈	≈
71806-B-TVH	-	0,025	30	42	7	0,3	0,2	37,3	-	-	34,7
7006-B-TVP	XL	0,109	30	55	13	1	0,6	46,9	-	-	40,7
7006-B-2RS-TVP	XL	0,109	30	55	13	1	0,6	-	48,8	53,6	-
7206-B-JP	XL	0,202	30	62	16	1	0,6	49,8	-	-	42,8
7206-B-TVP	XL	0,196	30	62	16	1	0,6	49,8	-	-	42,8
7206-B-2RS-TVP	XL	0,203	30	62	16	1	0,6	-	51,9	57	-
7306-B-JP	XL	0,362	30	72	19	1,1	0,6	56	-	-	46,5
7306-B-TVP	XL	0,341	30	72	19	1,1	0,6	56	-	-	46,5
7306-B-2RS-TVP	XL	0,341	30	72	19	1,1	0,6	-	58,6	65,9	-
71807-B-TVH	-	0,027	35	47	7	0,3	0,2	42,3	-	-	39,7
7007-B-TVP	XL	0,14	35	62	14	1	0,6	53,2	-	-	46,5
7007-B-2RS-TVP	XL	0,14	35	62	14	1	0,6	-	55	60,4	-
7207-B-JP	XL	0,3	35	72	17	1,1	0,6	57,9	-	-	49,5
7207-B-TVP	XL	0,282	35	72	17	1,1	0,6	57,9	-	-	49,5
7207-B-2RS-TVP	XL	0,282	35	72	17	1,1	0,6	-	60,2	66,5	-
7307-B-JP	XL	0,475	35	80	21	1,5	1	63,1	-	-	52,7
7307-B-TVP	XL	0,447	35	80	21	1,5	1	63,1	-	-	52,7
7307-B-2RS-TVP	XL	0,447	35	80	21	1,5	1	-	64,7	73,5	-
71808-B-TVH	-	0,029	40	52	7	0,3	0,2	47,3	-	-	44,7
7008-B-TVP	XL	0,17	40	68	15	1	0,6	58,6	-	-	51,3
7008-B-2RS-TVP	XL	0,17	40	68	15	1	0,6	-	60,5	66,3	-
7208-B-JP	XL	0,387	40	80	18	1,1	0,6	64,7	-	-	55,7
7208-B-TVP	XL	0,367	40	80	18	1,1	0,6	64,7	-	-	55,7
7208-B-2RS-TVP	XL	0,367	40	80	18	1,1	0,6	-	67	73,8	-
7308-B-JP	XL	0,646	40	90	23	1,5	1	71,7	-	-	59,2
7308-B-TVP	XL	0,61	40	90	23	1,5	1	71,7	-	-	59,2
7308-B-2RS-TVP	XL	0,61	40	90	23	1,5	1	-	73,9	83,3	-
71809-B-TVH	-	0,033	45	58	7	0,3	0,2	52,8	-	-	50,2
7209-B-JP	XL	0,428	45	85	19	1,1	0,6	70	-	-	60,5
7209-B-TVP	XL	0,405	45	85	19	1,1	0,6	70	-	-	60,5
7309-B-JP	XL	0,878	45	100	25	1,5	1	79,8	-	-	66,7
7309-B-TVP	XL	0,813	45	100	25	1,5	1	79,8	-	-	66,7



Cotes de montage



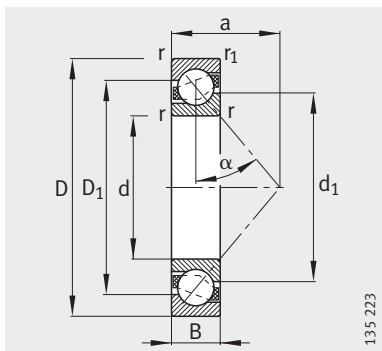
Cotes de montage



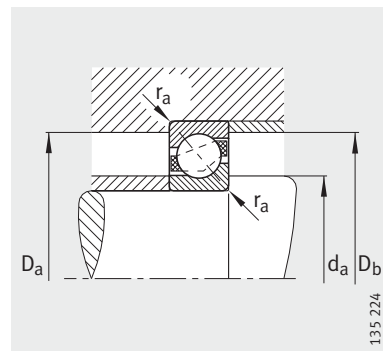
		Cotes de montage					Charges de base		Charge limite à la fatigue	Vitesse limite	Vitesse de base
d_2	a	d_a	D_a	D_b	r_a	r_{a1}	dyn. C_r	stat. C_{Or}	C_{ur}	n_G	n_B
≈	≈	min.	max.	max.	max.	max.	N	N	N	min ⁻¹	min ⁻¹
–	18,6	32	40	40,6	0,3	0,2	5 600	4 550	295	17 000	–
–	24	34,6	50,4	51,8	1	0,6	18 400	11 500	770	14 000	10 400
38,2	24	34,6	50,4	51,8	1	0,6	18 400	11 500	770	6 700	–
–	27	35,6	56,4	57,8	1	0,6	21 700	14 100	950	13 000	11 200
–	27	35,6	56,4	57,8	1	0,6	21 700	14 100	950	13 000	11 200
39,8	27	35,6	56,4	57,8	1	0,6	21 700	14 100	950	6 300	–
–	31	37	65	67,8	1	0,6	35 500	22 100	1 490	11 000	8 600
–	31	37	65	67,8	1	0,6	35 500	22 100	1 490	11 000	8 600
42,8	31	37	65	67,8	1	0,6	35 500	22 100	1 490	6 000	–
–	20,7	37	45	45,6	0,3	0,2	6 000	5 300	350	15 000	–
–	27	39,6	57,4	58,8	1	0,6	22 400	14 800	1 000	12 000	9 200
44	27	39,6	57,4	58,8	1	0,6	22 400	14 800	1 000	6 000	–
–	31	42	65	67,8	1	0,6	28 000	19 000	1 280	11 000	9 600
–	31	42	65	67,8	1	0,6	28 000	19 000	1 280	11 000	9 600
45,8	31	42	65	67,8	1	0,6	28 000	19 000	1 280	5 600	–
–	35	44	71	74,4	1,5	1	43 000	27 500	1 860	9 500	7 900
–	35	44	71	74,4	1,5	1	43 000	27 500	1 860	9 500	7 900
49,2	35	44	71	74,4	1,5	1	43 000	27 500	1 860	5 000	–
–	22,8	42	50	50,6	0,3	0,2	6 300	5 850	395	13 000	–
–	30	44,6	63,4	64,8	1	0,6	26 000	17 400	1 180	10 000	–
48,8	30	44,6	63,4	64,8	1	0,6	26 000	17 400	1 180	5 300	–
–	34	47	73	75,8	1	0,6	34 000	23 500	1 580	9 500	8 600
–	34	47	73	75,8	1	0,6	34 000	23 500	1 580	9 500	8 600
52	34	47	73	75,8	1	0,6	34 000	23 500	1 580	5 000	–
–	39	49	81	84,4	1,5	1	53 000	34 500	2 320	8 500	7 100
–	39	49	81	84,4	1,5	1	53 000	34 500	2 320	8 500	7 100
55,6	39	49	81	84,4	1,5	1	53 000	34 500	2 320	4 500	–
–	25,1	47	56	56,6	0,3	0,2	6 550	6 550	450	13 000	–
–	37	52	78	80,8	1	0,6	37 500	27 000	1 810	8 500	8 000
–	37	52	78	80,8	1	0,6	37 500	27 000	1 810	8 500	8 000
–	43	54	91	94,4	1,5	1	65 000	43 000	2 900	7 500	6 500
–	43	54	91	94,4	1,5	1	65 000	43 000	2 900	7 500	6 500

Roulements à billes à contact oblique

A une rangée
Sans étanchéité



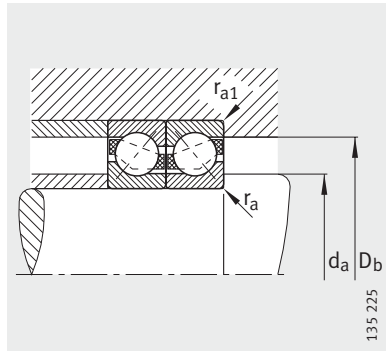
718..-B, 72..-B, 73..-B
 $\alpha = 40^\circ$



Cotes de montage

Tableau de dimensions (suite) (en mm)

Désignation	X-life	Masse m ≈ kg	Dimensions							
			d	D	B	r min.	r ₁ min.	D ₁ ≈	d ₁ ≈	a ≈
71810-B-TVH	-	0,043	50	65	7	0,3	0,2	59,3	56,7	27,8
7210-B-JP	XL	0,493	50	90	20	1,1	0,6	74,8	66,2	39
7210-B-TVP	XL	0,458	50	90	20	1,1	0,6	74,8	66,2	39
7310-B-JP	XL	1,13	50	110	27	2	1	87,6	73,1	47
7310-B-TVP	XL	1,05	50	110	27	2	1	87,6	73,1	47
71811-B-TVH	-	0,058	55	72	9	0,3	0,2	65,3	61,7	31,1
7211-B-JP	XL	0,645	55	100	21	1,5	1	83	72,6	43
7211-B-TVP	XL	0,604	55	100	21	1,5	1	83	72,6	43
7311-B-JP	XL	1,46	55	120	29	2	1	95,3	80,3	51
7311-B-TVP	XL	1,38	55	120	29	2	1	95,3	80,3	51
71812-B-TVH	-	0,07	60	78	10	0,3	0,2	70,8	67,2	33,9
7212-B-JP	XL	0,847	60	110	22	1,5	1	91,1	79,5	47
7212-B-TVP	XL	0,78	60	110	22	1,5	1	91,1	79,5	47
7312-B-JP	XL	1,74	60	130	31	2,1	1,1	103,4	87,3	55
7312-B-TVP	XL	1,72	60	130	31	2,1	1,1	103,4	87,3	55
71813-B-TVH	-	0,085	65	85	10	0,6	0,3	77	73	36,5
7213-B-JP	XL	1,08	65	120	23	1,5	1	98,9	86	51
7213-B-TVP	XL	1	65	120	23	1,5	1	98,9	86	51
7313-B-JP	XL	2,22	65	140	33	2,1	1,1	112	95	60
7313-B-TVP	XL	2,12	65	140	33	2,1	1,1	112	95	60
71814-B-TVH	-	0,091	70	90	10	0,6	0,3	82	78	38,5
7214-B-JP	XL	1,17	70	125	24	1,5	1	104,7	91	53
7214-B-TVP	XL	1,08	70	125	24	1,5	1	104,7	91	53
7314-B-JP	XL	2,76	70	150	35	2,1	1,1	120,1	101,9	64
7314-B-TVP	XL	2,58	70	150	35	2,1	1,1	120,1	101,9	64
71815-B-TVH	-	0,096	75	95	10	0,6	0,3	87	83	40,6
7215-B-JP	XL	1,25	75	130	25	1,5	1	109,2	96,5	56
7215-B-TVP	XL	1,16	75	130	25	1,5	1	109,2	96,5	56
7315-B-JP	XL	3,29	75	160	37	2,1	1,1	128,5	108,8	68
7315-B-TVP	XL	3,1	75	160	37	2,1	1,1	128,5	108,8	68
71816-B-TVH	-	0,101	80	100	10	0,6	0,3	92	88	42,7
7216-B-JP	XL	1,53	80	140	26	2	1	117,8	102,9	59
7216-B-TVP	XL	1,42	80	140	26	2	1	117,8	102,9	59
7316-B-JP	XL	3,86	80	170	39	2,1	1,1	136,7	115,7	72
7316-B-TVP	XL	3,66	80	170	39	2,1	1,1	136,7	115,7	72

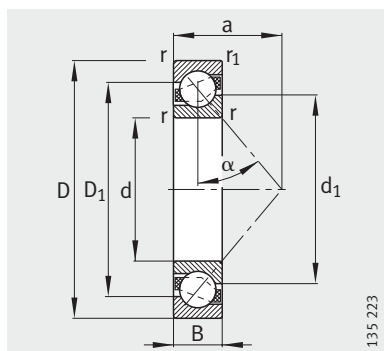


Cotes de montage

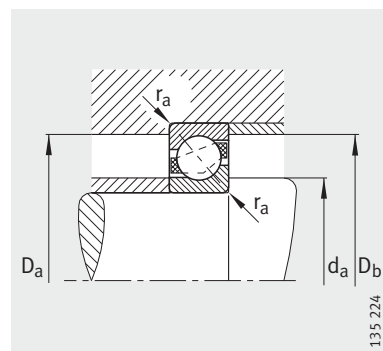
Cotes de montage					Charges de base		Charge limite à la fatigue C_{ur} N	Vitesse limite n_G min^{-1}	Vitesse de base n_B min^{-1}
d_a min.	D_a max.	D_b max.	r_a max.	r_{a1} max.	dyn. C_r N	stat. C_{Or} N			
52	63	63,6	0,3	0,2	6 950	7 350	520	9 500	–
57	83	85,8	1	0,6	39 000	28 500	1 920	8 000	7 600
57	83	85,8	1	0,6	39 000	28 500	1 920	8 000	7 600
61	99	104,4	2	1	75 000	50 000	3 400	7 000	6 100
61	99	104,4	2	1	75 000	50 000	3 400	7 000	6 100
57	70	70,6	0,3	0,2	11 800	11 800	760	9 000	–
64	91	94,4	1,5	1	49 000	38 500	2 600	7 000	6 800
64	91	94,4	1,5	1	49 000	38 500	2 600	7 000	6 800
66	109	114,4	2	1	86 000	61 000	4 100	6 300	5 600
66	109	114,4	2	1	86 000	61 000	4 100	6 300	5 600
62	76	76,6	0,3	0,2	12 200	12 900	840	8 000	–
69	101	104,4	1,5	1	59 000	45 000	3 050	6 300	6 200
69	101	104,4	1,5	1	59 000	45 000	3 050	6 300	6 200
72	118	123	2,1	1	96 000	69 000	4 650	5 600	5 300
72	118	123	2,1	1	96 000	69 000	4 650	5 600	5 300
68,2	81,8	83	0,6	0,3	15 300	16 000	970	7 500	–
74	111	114,4	1,5	1	67 000	55 000	3 700	6 000	5 700
74	111	114,4	1,5	1	67 000	55 000	3 700	6 000	5 700
77	128	133	2,1	1	110 000	82 000	5 400	5 300	5 000
77	128	133	2,1	1	110 000	82 000	5 400	5 300	5 000
73,2	86,8	88	0,6	0,3	16 000	17 300	1 070	7 000	–
79	116	119,4	1,5	1	74 000	62 000	4 200	5 600	5 400
79	116	119,4	1,5	1	74 000	62 000	4 200	5 600	5 400
82	138	143	2,1	1	126 000	93 000	6 000	5 000	4 750
82	138	143	2,1	1	126 000	93 000	6 000	5 000	4 750
78,2	91,8	93	0,6	0,3	16 300	18 000	1 140	6 300	–
84	121	124,4	1,5	1	73 000	62 000	4 100	5 300	5 300
84	121	124,4	1,5	1	73 000	62 000	4 100	5 300	5 300
87	148	153	2,1	1	140 000	107 000	6 700	4 500	4 500
87	148	153	2,1	1	140 000	107 000	6 700	4 500	4 500
83,2	96,8	98	0,6	0,3	16 600	19 000	1 200	6 000	–
91	129	134,4	2	1	85 000	72 000	4 650	5 000	4 950
91	129	134,4	2	1	85 000	72 000	4 650	5 000	4 950
92	158	163	2,1	1	155 000	124 000	7 500	4 300	4 250
92	158	163	2,1	1	155 000	124 000	7 500	4 300	4 250

Roulements à billes à contact oblique

A une rangée
Sans étanchéité



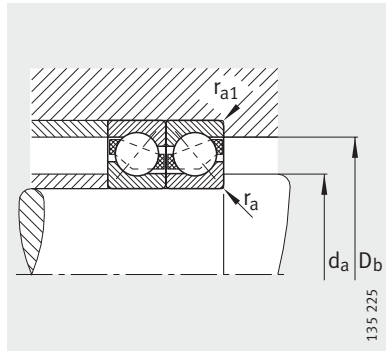
72...B, 73...B
 $\alpha = 40^\circ$



Cotes de montage

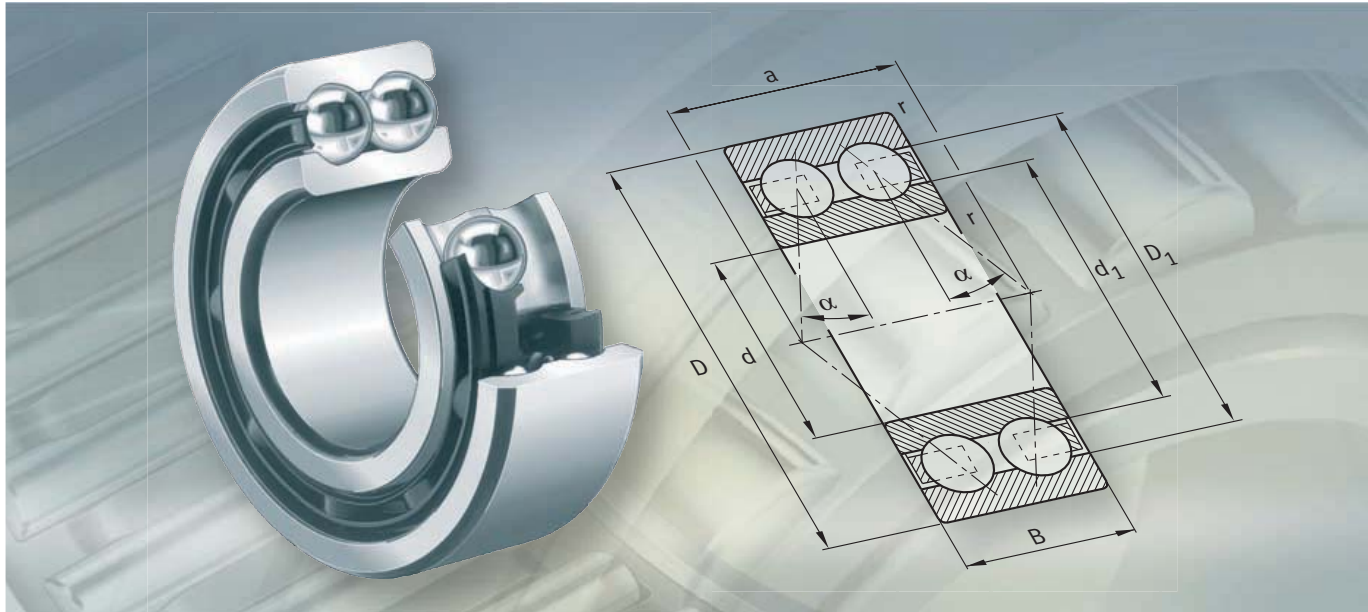
Tableau de dimensions (suite) (en mm)

Désignation	X-life	Masse m ≈ kg	Dimensions							
			d	D	B	r min.	r ₁ min.	D ₁ ≈	d ₁ ≈	a ≈
7217-B-JP	XL	1,94	85	150	28	2	1	125	110,6	63
7217-B-TVP	XL	1,82	85	150	28	2	1	125	110,6	63
7317-B-JP	XL	4,4	85	180	41	3	1,1	144	122	76
7317-B-TVP	XL	4,26	85	180	41	3	1,1	144	122	76
7218-B-JP	XL	2,38	90	160	30	2	1	133,4	117,5	67
7218-B-TVP	XL	2,21	90	160	30	2	1	133,4	117,5	67
7318-B-JP	XL	5,14	90	190	43	3	1,1	153	129,7	80
7318-B-TVP	XL	5	90	190	43	3	1,1	153	129,7	80
7219-B-JP	XL	2,64	95	170	32	2,1	1,1	142	124,9	72
7219-B-TVP	XL	2,64	95	170	32	2,1	1,1	142	124,9	72
7319-B-JP	XL	5,93	95	200	45	3	1,1	160,1	136,7	84
7319-B-TVP	XL	5,78	95	200	45	3	1,1	160,1	136,7	84
7220-B-JP	XL	3,45	100	180	34	2,1	1,1	149,6	131,9	76
7220-B-TVP	XL	3,17	100	180	34	2,1	1,1	149,6	131,9	76
7320-B-JP	XL	7,38	100	215	47	3	1,1	172,3	145,8	90
7320-B-TVP	XL	7,16	100	215	47	3	1,1	172,3	145,8	90
7221-B-MP	XL	4,18	105	190	36	2,1	1,1	157,7	138,2	80
7321-B-MP	XL	9	105	225	49	3	1,1	179,6	153,5	94
7222-B-JP	XL	4,7	110	200	38	2,1	1,1	165,7	144,9	84
7222-B-TVP	XL	4,44	110	200	38	2,1	1,1	165,7	144,9	84
7322-B-JP	XL	9,97	110	240	50	3	1,1	191,5	161,9	98
7322-B-TVP	XL	9,74	110	240	50	3	1,1	191,5	161,9	98
7224-B-TVP	XL	5,31	120	215	40	2,1	1,1	179,5	157,2	90
7324-B-TVP	XL	12,5	120	260	55	3	1,1	207,7	175,9	107
7226-B-TVP	XL	6,12	130	230	40	3	1,1	191,8	169,2	96
7326-B-TVP	XL	15,1	130	280	58	4	1,5	222,5	188,5	115
7228-B-MP	XL	8,55	140	250	42	3	1,1	207,5	183,5	103
7328-B-MP	-	20,5	140	300	62	4	1,5	240,2	203,9	123
7230-B-MP	XL	10,9	150	270	45	3	1,1	223,5	197,5	111
7330-B-MP	-	24,8	150	320	65	4	1,5	256,5	217,8	131
7232-B-MP	-	13,5	160	290	48	3	1,1	238	212	118
7332-B-MP	-	29	160	340	68	4	1,5	272,2	232,4	139
7234-B-MP	-	16,7	170	310	52	4	1,5	256,5	226,9	127
7334-B-MP	-	34,4	170	360	72	4	1,5	291,6	248,4	147



Cotes de montage

Cotes de montage					Charges de base		Charge limite à la fatigue C_{ur} N	Vitesse limite n_G min^{-1}	Vitesse de base n_B min^{-1}
d_a min.	D_a max.	D_b max.	r_a max.	r_{a1} max.	dyn. C_r N	stat. C_{Or} N			
96	139	144,4	2	1	97 000	86 000	5 300	4 500	4 750
96	139	144,4	2	1	97 000	86 000	5 300	4 500	4 750
99	166	173	2,5	1	167 000	138 000	8 100	4 000	4 100
99	166	173	2,5	1	167 000	138 000	8 100	4 000	4 100
101	149	154,4	2	1	114 000	98 000	5 900	4 300	4 550
101	149	154,4	2	1	114 000	98 000	5 900	4 300	4 550
104	176	183	2,5	1	180 000	155 000	8 800	3 800	3 900
104	176	183	2,5	1	180 000	155 000	8 800	3 800	3 900
107	158	163	2,1	1	123 000	106 000	6 200	4 000	4 500
107	158	163	2,1	1	123 000	106 000	6 200	4 000	4 450
109	186	193	2,5	1	189 000	167 000	9 300	3 800	3 800
109	186	193	2,5	1	189 000	167 000	9 300	3 800	3 800
112	168	173	2,1	1	148 000	132 000	7 500	3 800	4 200
112	168	173	2,1	1	142 000	124 000	7 100	3 800	4 250
114	201	208	2,5	1	214 000	197 000	10 600	3 600	3 550
114	201	208	2,5	1	214 000	197 000	10 600	3 600	3 550
117	178	183	2,1	1	155 000	142 000	7 900	6 000	4 100
119	211	218	2,5	1	225 000	214 000	11 200	5 300	3 400
122	188	193	2,1	1	167 000	154 000	8 300	3 600	3 950
122	188	193	2,1	1	167 000	154 000	8 300	3 600	3 950
124	226	233	2,5	1	250 000	245 000	12 500	3 400	3 150
124	226	233	2,5	1	250 000	245 000	12 500	3 400	3 150
132	203	208	2,1	1	182 000	178 000	9 300	3 400	3 700
134	246	253	2,5	1	275 000	285 000	13 900	3 200	2 850
144	216	223	2,5	1	200 000	204 000	10 300	3 200	3 350
147	263	271	3	1,5	305 000	325 000	15 400	3 000	2 600
154	236	243	2,5	1	214 000	231 000	11 100	4 800	3 100
157	283	291	3	1,5	300 000	345 000	12 700	4 300	2 400
164	256	263	2,5	1	245 000	275 000	12 800	4 500	2 850
167	303	311	3	1,5	325 000	390 000	14 200	3 800	2 200
174	276	283	2,5	1	236 000	280 000	10 400	4 300	2 650
177	323	331	3	1,5	360 000	450 000	15 100	3 600	2 040
187	293	301	3	1,5	265 000	325 000	11 600	3 800	2 440
187	343	351	3	1,5	405 000	530 000	18 100	3 200	1 840



Roulements à deux rangées de billes à contact oblique



Roulements à deux rangées de billes à contact oblique

	Page
Aperçu des produits	Roulements à deux rangées de billes à contact oblique 282
Caractéristiques	Supportent des charges radiales et axiales 283
	Température de fonctionnement 284
	Cages 284
	Suffixes 285
Consignes de conception et de sécurité	Charge dynamique équivalente 285
	Charge statique équivalente 286
	Charge radiale minimale 286
	Vitesse de rotation 286
	Conception des paliers 286
Précision	Jeu axial 287
Tableaux de dimensions	Roulements à billes à contact oblique, à deux rangées, avec ou sans étanchéité 288
	Roulements à billes à contact oblique, à deux rangées, avec ou sans étanchéité, bague intérieure en deux parties 292

Aperçu des produits Roulements à deux rangées de billes à contact oblique

A deux rangées

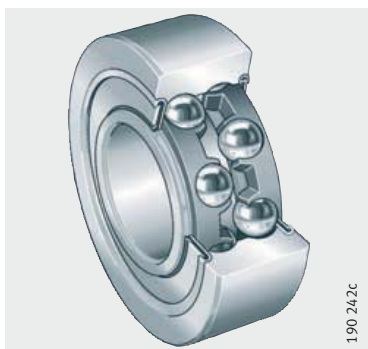
38..-B, 30..-B, 32..-B, 33..-B



135 278a

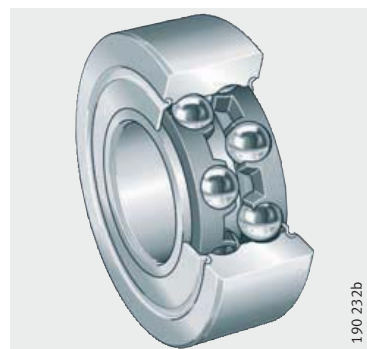
Joint à lèvre ou étanchéités par passage étroit

38..-B-2RSR, 30..-B-2RSR, 32..-B-2RSR, 33..-B-2RSR



190 242c

38..-B-2Z, 30..-B-2Z, 32..-B-2Z, 33..-B-2Z



190 232b

Avec encoche de remplissage

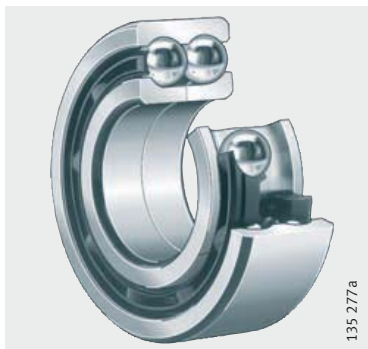
32, 33



135 272a

Bague intérieure en deux parties

33..-DA



135 277a

Roulements à deux rangées de billes à contact oblique



Caractéristiques

Les roulements à deux rangées de billes à contact oblique sont des ensembles avec bagues intérieure et extérieure massives et cages à billes en polyamide, en laiton ou en tôle d'acier. Leur conception correspond aux roulements à une rangée de billes à contact oblique, montés par paires et disposés en O, mais ils sont un peu moins encombrants en largeur. Ils diffèrent par la valeur de leur angle de contact et par l'exécution des bagues de roulement.

Les roulements sont livrés avec et sans étanchéités.

Pour des raisons de fabrication, les roulements sans étanchéité peuvent présenter des gorges d'insertion de joints ou déflecteurs dans la bague extérieure. Les roulements avec étanchéité sont sans entretien et sont des paliers particulièrement économiques.

Les roulements à billes à contact oblique ne supportent que de faibles défauts d'alignement.

Supportent des charges radiales et axiales

Les roulements à deux rangées de billes à contact oblique supportent des charges radiales importantes et, dans les deux sens, des charges axiales. Ils conviennent particulièrement pour les applications qui exigent un guidage axial rigide.

La capacité de charge axiale dépend de l'angle de contact ; c'est-à-dire plus l'angle est grand ($\alpha = 25^\circ, 35^\circ$ et 45°), plus le roulement peut être chargé axialement.

Sans encoche de remplissage

Les roulements des séries 38..-B, 30..-B, 32..-B et 33..-B sont non dissociables et n'ont pas d'encoches de remplissage sur les faces des bagues de roulement. Angle de contact $\alpha = 25^\circ$.

Leur capacité de charge axiale est identique dans les deux sens. Ces roulements peuvent être utilisés pour de nombreuses applications.

Avec encoche de remplissage

Les roulements à billes à contact oblique des séries 32 et 33 sont non dissociables et ont des encoches de remplissage d'un côté. Angle de contact $\alpha = 35^\circ$.



Ces séries doivent être montées de façon que les chemins de roulement sans encoche de remplissage supportent les charges dans la direction principale.

Avec bague intérieure en deux parties

Les roulements de la série 33..-DA ont une bague intérieure en deux parties. Ils supportent grâce à leur angle de contact de $\alpha = 45^\circ$ des charges axiales très élevées dans les deux sens.

Les deux parties de la bague intérieure sont adaptées au roulement concerné et ne doivent pas être interverties avec celles d'autres roulements de mêmes dimensions.

Étanchéité

Les séries 38..-B, 30..-B, 32..-B et 33..-B avec le suffixe 2RSR ont une étanchéité par joint à lèvres des deux côtés. Les étanchéités frottantes protègent efficacement contre la poussière, les impuretés et l'humidité.

Les roulements avec le suffixe 2Z ont des étanchéités par passage étroit des deux côtés.

Lubrification

Les roulements avec étanchéité sont lubrifiés à vie avec une graisse de qualité.

Roulements à deux rangées de billes à contact oblique

Température de fonctionnement



Les roulements sans étanchéité sont conçus pour des températures de fonctionnement de -30 °C à $+150\text{ °C}$.

Les roulements avec cages en polyamide renforcé de fibres de verre conviennent pour des températures de fonctionnement jusqu'à $+120\text{ °C}$, limitées par la matière de la cage.

Les roulements avec le suffixe 2RSR conviennent pour des températures jusqu'à $+110\text{ °C}$, limitées par le lubrifiant et la matière des étanchéités.

Cages

Les roulements sans suffixe pour la cage ont une cage standard en tôle d'acier.

Les roulements à billes à contact oblique avec cages en polyamide renforcé de fibres de verre ont le suffixe TVH.

Les roulements avec cages massives en laiton, centrées sur les billes, portent le suffixe M. Les cages massives en laiton, centrées sur la bague extérieure, ont le suffixe MA.



Vérifier la compatibilité du polyamide si l'on utilise des graisses synthétiques ou des lubrifiants avec additifs extrême pression (EP).

Un vieillissement de l'huile et des additifs dans l'huile peuvent, à des températures élevées, réduire la durée d'utilisation des cages en matière plastique.

Respecter impérativement les intervalles de vidange d'huile.

Cage et nombre caractéristique d'alésage

Série	Cage en polyamide ¹⁾	Cage massive en laiton ¹⁾	Cage en tôle d'acier ¹⁾
	Nombre caractéristique d'alésage		
32	–	19, 21, 22	17, 18, 20
33	–	17, 19, 20, 22	14 à 16, 18
30..-B	jusqu'à 08	–	–
32..-B	jusqu'à 16	–	–
33..-B	jusqu'à 13	–	–
38..-B	jusqu'à 16	–	–
33..-DA	05	08, 10, 11	06, 09, à partir de 12

¹⁾ D'autres exécutions de cages sont livrables sur demande. Avec ces cages, l'aptitude aux vitesses et températures élevées, ainsi que les charges de base, peuvent différer de celles des roulements avec cages standards.



Suffixes Suffixes des exécutions livrables, voir tableau.

Exécutions livrables

Suffixes	Description	Exécution
B	Conception interne modifiée, angle de contact $\alpha = 25^\circ$, sans encoche de remplissage	Standard
C2	Jeu axial C2	Exécution spéciale, sur demande
C3	Jeu axial C3	
DA	Bague intérieure en deux parties	Standard
M	Cage massive en laiton, centrée sur les billes	
MA	Cage massive en laiton, centrée sur la bague extérieure	
TVH	Cage clipsée en polyamide, centrée sur les billes	
2RSR	Joint à lèvres des 2 côtés	
2Z	Étanchéité par passage étroit des 2 côtés	

Consignes de conception et de sécurité

Charge dynamique équivalente

Angle de contact 25°

Pour les roulements soumis à une charge dynamique, appliquer :

Rapport de charge	Charge dynamique équivalente
$\frac{F_a}{F_r} \leq 0,68$	$P = F_r + 0,92 \cdot F_a$
$\frac{F_a}{F_r} > 0,68$	$P = 0,67 \cdot F_r + 1,41 \cdot F_a$

Angle de contact 35°

Rapport de charge	Charge dynamique équivalente
$\frac{F_a}{F_r} \leq 0,95$	$P = F_r + 0,66 \cdot F_a$
$\frac{F_a}{F_r} > 0,95$	$P = 0,6 \cdot F_r + 1,07 \cdot F_a$

Angle de contact 45°

Rapport de charge	Charge dynamique équivalente
$\frac{F_a}{F_r} \leq 1,33$	$P = F_r + 0,47 \cdot F_a$
$\frac{F_a}{F_r} > 1,33$	$P = 0,54 \cdot F_r + 0,81 \cdot F_a$

Désignations, unités et significations

P N
Charge dynamique équivalente pour une charge combinée
 F_a N
Charge axiale dynamique
 F_r N
Charge radiale dynamique.

Roulements à deux rangées de billes à contact oblique

Charge statique équivalente

Pour les roulements soumis à une charge statique, appliquer :

Angle de contact 25°

$$P_0 = F_{0r} + 0,76 \cdot F_{0a}$$

Angle de contact 35°

$$P_0 = F_{0r} + 0,58 \cdot F_{0a}$$

Angle de contact 45°

$$P_0 = F_{0r} + 0,44 \cdot F_{0a}$$

Désignations,
unités et significations

P_0	N
Charge statique équivalente pour une charge combinée	
F_{0a}	N
Charge axiale statique	
F_{0r}	N
Charge radiale statique.	

Charge radiale minimale

Pour un fonctionnement sans glissement, les roulements doivent être soumis à une charge radiale minimale. Ceci est particulièrement valable en cas de vitesses de rotation et d'accéléérations élevées. Pour un fonctionnement en continu, les roulements à billes avec cage doivent être soumis à une charge radiale minimale de l'ordre de $P/C_r > 0,01$.

Vitesse de rotation

La vitesse de base n_B peut être dépassée jusqu'à la vitesse limite n_G si les conditions de fonctionnement le permettent. Si la vitesse de base indiquée dans les tableaux est supérieure à la vitesse limite, la valeur la plus élevée ne peut pas être utilisée.

Pour les roulements avec joints à lèvres 2RSR, la vitesse de rotation est limitée par la vitesse de glissement admissible des joints à lèvres ; ainsi, seule la vitesse limite est indiquée dans les tableaux de dimensions.



La vitesse limite n_G indiquée dans les tableaux de dimensions ne doit pas être dépassée.

Conception des paliers

Tolérances de l'arbre
et du logement

Tolérances de l'arbre recommandées pour les roulements avec alésage cylindrique, voir tableau, page 150.

Tolérances de l'alésage recommandées pour les roulements, voir tableau, page 152.

Cotes de montage

Les tableaux de dimensions indiquent la cote maximale du rayon r_a et les diamètres des épaulements D_a et d_a .



Précision Les dimensions principales des roulements correspondent à la norme DIN 628-3.

Les tolérances de dimensions et de rotation des roulements correspondent à la classe de tolérances PN selon DIN 620-2.

Jeu axial Les roulements à deux rangées de billes à contact oblique ont, en exécution de base, un jeu axial normal (CN). Les roulements avec jeu axial plus grand (C3) ou plus petit (C2) que le jeu normal sont livrables sur demande.

Les roulements avec bague intérieure en deux parties sont prévus pour des charges axiales plus élevées. En règle générale, ils sont montés plus serrés que les roulements monoblocs. Leur jeu normal correspond au groupe de jeu C3 des roulements monoblocs.

Jeu axial selon DIN 628-3 pour roulements avec bague intérieure monobloc

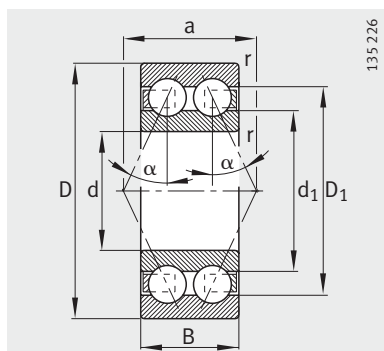
Alésage		Jeu axial					
d mm		C2 μm		CN μm		C3 μm	
sup.	incl.	min.	max.	min.	max.	min.	max.
–	10	1	11	5	21	12	28
10	18	1	12	6	23	13	31
18	24	2	14	7	25	16	34
24	30	2	15	8	27	18	37
30	40	2	16	9	29	21	40
40	50	2	18	11	33	23	44
50	65	3	22	13	36	26	48
65	80	3	24	15	40	30	54
80	100	3	26	18	46	35	63
100	120	4	30	22	53	42	73

Jeu axial pour roulements avec bague intérieure en deux parties

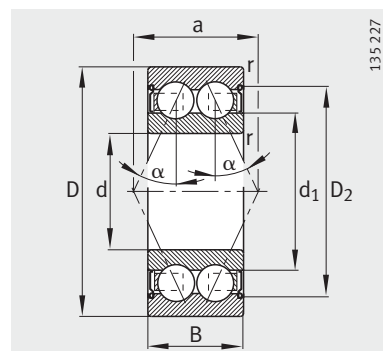
Alésage		Jeu axial					
d mm		C2 μm		CN μm		C3 μm	
sup.	incl.	min.	max.	min.	max.	min.	max.
24	30	8	27	16	35	27	46
30	40	9	29	18	38	30	50
40	50	11	33	22	44	36	58
50	65	13	36	25	48	40	63
65	80	15	40	29	54	46	71

Roulements à billes à contact oblique

A deux rangées
Avec ou sans étanchéité



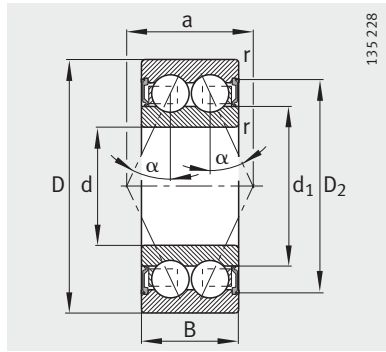
30..-B, 38..-B, 32..-B
 $\alpha = 25^\circ$



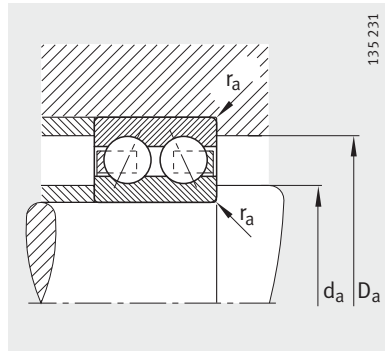
30..-B-2Z, 38..-B-2Z, 32-B-2Z
 $\alpha = 25^\circ$

Tableau de dimensions (en mm)

Désignation	Masse m ≈kg	Dimensions							
		d	D	B	r min.	D ₁ ≈	D ₂ ≈	d ₁ ≈	a ≈
30/5-B-TVH	0,008	5	14	7	0,2	–	–	7,5	6,3
30/5-B-2Z-TVH	0,008	5	14	7	0,2	–	–	7,5	6,3
30/5-B-2RSR-TVH	0,008	5	14	7	0,2	–	–	7,5	6,3
30/6-B-TVH	0,01	6	17	9	0,3	–	–	8,3	8,8
30/6-B-2Z-TVH	0,01	6	17	9	0,3	–	–	8,3	8,8
30/6-B-2RSR-TVH	0,01	6	17	9	0,3	–	–	8,3	8,8
30/7-B-TVH	0,012	7	19	10	0,3	–	–	9	10
30/7-B-2Z-TVH	0,012	7	19	10	0,3	–	–	9	10
30/7-B-2RSR-TVH	0,012	7	19	10	0,3	–	–	9	10
30/8-B-TVH	0,02	8	22	11	0,3	–	–	10,5	10,7
30/8-B-2Z-TVH	0,02	8	22	11	0,3	–	–	10,5	10,7
30/8-B-2RSR-TVH	0,02	8	22	11	0,3	–	–	10,5	10,7
3800-B-TVH	0,008	10	19	7	0,3	–	–	13	8,1
3800-B-2Z-TVH	0,008	10	19	7	0,3	–	–	13	8,1
3800-B-2RSR-TVH	0,008	10	19	7	0,3	–	–	13	8,1
3000-B-TVH	0,022	10	26	12	0,3	–	–	13,5	12,3
3000-B-2Z-TVH	0,022	10	26	12	0,3	–	–	13,5	12,3
3000-B-2RSR-TVH	0,022	10	26	12	0,3	–	–	13,5	12,3
3200-B-TVH	0,05	10	30	14	0,6	23,9	–	17,9	15
3200-B-2Z-TVH	0,051	10	30	14	0,6	–	25,3	17,9	15
3801-B-TVH	0,008	12	21	7	0,3	–	–	15	8,9
3801-B-2Z-TVH	0,008	12	21	7	0,3	–	–	15	8,9
3801-B-2RSR-TVH	0,008	12	21	7	0,3	–	–	15	8,9
3001-B-TVH	0,025	12	28	12	0,3	–	–	15,5	13
3001-B-2Z-TVH	0,025	12	28	12	0,3	–	–	15,5	13
3001-B-2RSR-TVH	0,025	12	28	12	0,3	–	–	15,5	13
3201-B-TVH	0,051	12	32	15,9	0,6	25,7	–	18,3	17
3201-B-2Z-TVH	0,053	12	32	15,9	0,6	–	28,1	18,3	17



30.-B-2RSR, 32-B-2RSR,
38.-B-2RSR
 $\alpha = 25^\circ$



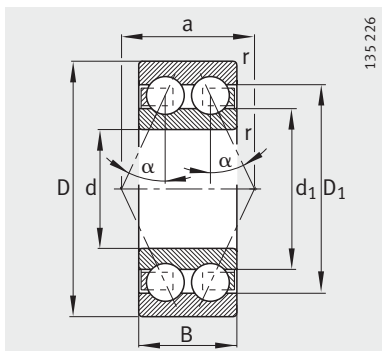
Cotes de montage



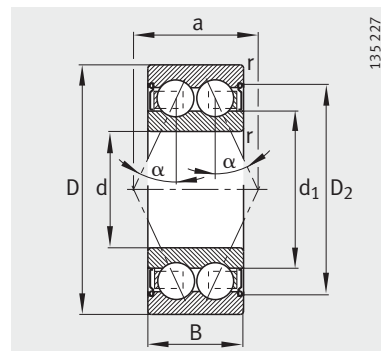
Cotes de montage			Charges de base		Charge limite à la fatigue C_{ur} N	Vitesse limite n_G min^{-1}	Vitesse de base n_B min^{-1}
d_a min.	D_a max.	r_a max.	dyn. C_r N	stat. C_{Or} N			
6,4	12,6	0,2	1 810	950	48,5	30 000	32 000
6,4	12,6	0,2	1 810	950	48,5	24 000	32 000
6,4	12,6	0,2	1 810	950	48,5	15 000	–
8	15	0,3	3 100	1 420	72	28 000	32 000
8	15	0,3	3 100	1 420	72	22 000	32 000
8	15	0,3	3 100	1 420	72	15 000	–
9	17	0,3	3 650	1 700	86	26 000	31 500
9	17	0,3	3 650	1 700	86	20 000	31 500
9	17	0,3	3 650	1 700	86	15 000	–
10	20	0,3	5 200	2 650	133	26 000	26 000
10	20	0,3	5 200	2 650	133	19 000	26 000
10	20	0,3	5 200	2 650	133	14 000	–
12	17	0,3	2 120	1 400	71	26 000	21 100
12	17	0,3	2 120	1 400	71	18 000	21 100
12	17	0,3	2 120	1 400	71	16 000	–
12	24	0,3	5 700	3 250	164	24 000	22 100
12	24	0,3	5 700	3 250	164	17 000	22 100
12	24	0,3	5 700	3 250	164	14 000	–
14,2	25,8	0,6	7 800	4 550	223	22 000	19 300
14,2	25,8	0,6	7 800	4 550	223	16 000	19 300
14	19	0,3	2 190	1 550	79	24 000	18 100
14	19	0,3	2 190	1 550	79	17 000	18 100
14	19	0,3	2 190	1 550	79	15 000	–
14	26	0,3	6 200	3 750	191	22 000	19 400
14	26	0,3	6 200	3 750	191	16 000	19 400
14	26	0,3	6 200	3 750	191	13 000	–
16,2	27,8	0,6	10 600	5 850	295	20 000	20 000
16,2	27,8	0,6	10 600	5 850	295	15 000	20 000

Roulements à billes à contact oblique

A deux rangées
Avec ou sans étanchéité



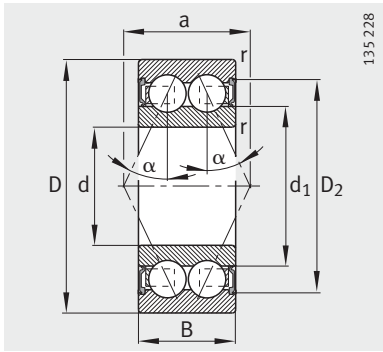
38...-B, 30...-B, 32...-B, 33...-B
 $\alpha = 25^\circ$



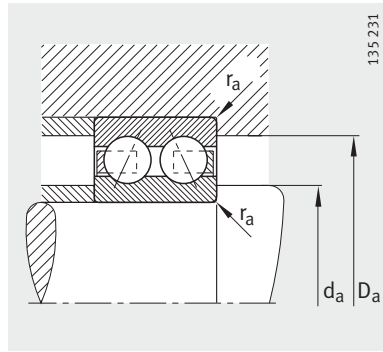
38...-B-2Z, 30...-B-2Z,
32...-B-2Z, 33...-B-2Z
 $\alpha = 25^\circ$

Tableau de dimensions (suite) (en mm)

Désignation	Masse m ≈kg	Dimensions							
		d	D	B	r min.	D ₁ ≈	D ₂ ≈	d ₁ ≈	a ≈
3802-B-TVH	0,009	15	24	7	0,3	–	–	18	10,1
3802-B-2Z-TVH	0,009	15	24	7	0,3	–	–	18	10,1
3802-B-2RSR-TVH	0,009	15	24	7	0,3	–	–	18	10,1
3002-B-TVH	0,036	15	32	13	0,3	–	–	20,4	14,8
3002-B-2Z-TVH	0,036	15	32	13	0,3	–	–	20,4	14,8
3002-B-2RSR-TVH	0,036	15	32	13	0,3	–	–	20,4	14,8
3202-B-TVH	0,065	15	35	15,9	0,6	28,8	–	21,1	18
3202-B-2Z-TVH	0,067	15	35	15,9	0,6	–	30,9	21,1	18
3202-B-2RSR-TVH	0,067	15	35	15,9	0,6	–	30,9	21,1	18
3302-B-TVH	0,124	15	42	19	1	34,5	–	25,6	21
3803-B-TVH	0,015	17	26	7	0,3	–	–	20	10,9
3803-B-2Z-TVH	0,015	17	26	7	0,3	–	–	20	10,9
3803-B-2RSR-TVH	0,015	17	26	7	0,3	–	–	20	10,9
3003-B-TVH	0,042	17	35	14	0,3	–	–	21,6	15,5
3003-B-2Z-TVH	0,042	17	35	14	0,3	–	–	21,6	15,5
3003-B-2RSR-TVH	0,042	17	35	14	0,3	–	–	21,6	15,5
3203-B-TVH	0,093	17	40	17,5	0,6	33,1	–	24	20
3203-B-2Z-TVH	0,095	17	40	17,5	0,6	–	35,1	24	20
3203-B-2RSR-TVH	0,095	17	40	17,5	0,6	–	35,1	24	20
3303-B-TVH	0,177	17	47	22,2	1	37,7	–	26,2	24
3804-B-TVH	0,02	20	32	10	0,3	–	–	24,3	14,3
3804-B-2Z-TVH	0,02	20	32	10	0,3	–	–	24,3	14,3
3804-B-2RSR-TVH	0,02	20	32	10	0,3	–	–	24,3	14,3
3004-B-TVH	0,08	20	42	16	0,6	–	–	25,2	19,1
3004-B-2Z-TVH	0,08	20	42	16	0,6	–	–	25,2	19,1
3004-B-2RSR-TVH	0,08	20	42	16	0,6	–	–	25,2	19,1
3204-B-TVH	0,154	20	47	20,6	1	38,7	–	28,9	24
3204-B-2Z-TVH	0,16	20	47	20,6	1	–	41,1	28,9	24
3204-B-2RSR-TVH	0,158	20	47	20,6	1	–	41,1	28,9	24
3304-B-TVH	0,217	20	52	22,2	1,1	42,7	–	31,2	26
3304-B-2Z-TVH	0,222	20	52	22,2	1,1	–	44,3	31,2	26
3304-B-2RSR-TVH	0,221	20	52	22,2	1,1	–	44,3	31,2	26



38..-B-2RSR, 30..-B-2RSR,
32..-B-2RSR, 33..-B-2RSR
 $\alpha = 25^\circ$



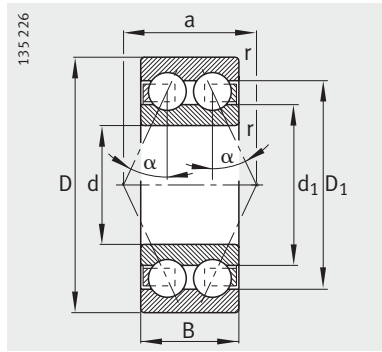
Cotes de montage



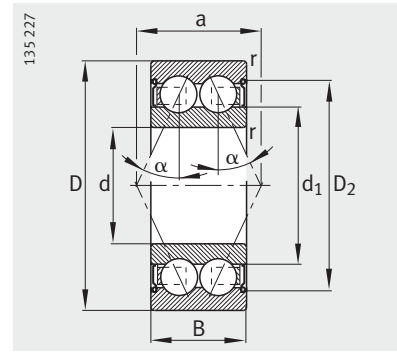
Cotes de montage			Charges de base		Charge limite à la fatigue C_{ur} N	Vitesse limite n_G min^{-1}	Vitesse de base n_B min^{-1}
d_a min.	D_a max.	r_a max.	dyn. C_r N	stat. C_{Or} N			
17	22	0,3	2 430	1 960	99	22 000	14 800
17	22	0,3	2 430	1 960	99	16 000	14 800
17	22	0,3	2 430	1 960	99	14 000	–
17	30	0,3	8 600	5 400	275	20 000	15 800
17	30	0,3	8 600	5 400	275	15 000	15 800
17	30	0,3	8 600	5 400	275	12 000	–
19,2	30,8	0,6	11 800	7 100	360	19 000	17 100
19,2	30,8	0,6	11 800	7 100	360	14 000	17 100
19,2	30,8	0,6	11 800	7 100	360	12 000	–
20,6	36,4	1	16 300	10 000	460	16 000	11 000
19	24	0,3	2 480	2 080	107	19 000	13 200
19	24	0,3	2 480	2 080	107	14 000	13 200
19	24	0,3	2 480	2 080	107	12 000	–
19	33	0,3	9 200	6 200	315	18 000	15 400
19	33	0,3	9 200	6 200	315	13 000	15 400
19	33	0,3	9 200	6 200	315	11 000	–
21,2	35,8	0,6	14 600	9 000	420	17 000	15 500
21,2	35,8	0,6	14 600	9 000	420	12 000	15 500
21,2	35,8	0,6	14 600	9 000	420	10 000	–
22,6	41,4	1	20 800	12 500	570	15 000	11 500
22	30	0,3	5 800	4 850	245	17 000	11 900
22	30	0,3	5 800	4 850	245	12 000	11 900
22	30	0,3	5 800	4 850	245	10 000	–
23,2	38,8	0,6	14 500	9 600	485	16 000	13 300
23,2	38,8	0,6	14 500	9 600	485	11 000	13 300
23,2	38,8	0,6	14 500	9 600	485	9 000	–
25,6	41,4	1	19 600	12 500	610	15 000	13 600
25,6	41,4	1	19 600	12 500	610	10 000	13 600
25,6	41,4	1	19 600	12 500	610	8 500	–
27	45	1	23 200	15 000	690	13 000	9 500
27	45	1	23 200	15 000	690	9 000	9 500
27	45	1	23 200	15 000	690	8 000	–

Roulements à billes à contact oblique

A deux rangées
Avec ou sans étanchéité
Bague intérieure en deux parties



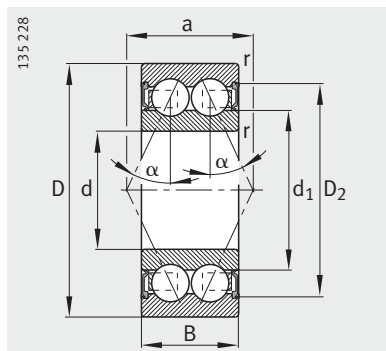
38...-B, 30...-B, 32...-B, 33...-B
 $\alpha = 25^\circ$



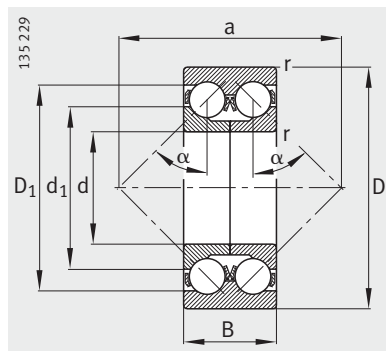
38...-B-2Z, 30...-B-2Z,
32...-B-2Z, 33...-B-2Z
 $\alpha = 25^\circ$

Tableau de dimensions (suite) (en mm)

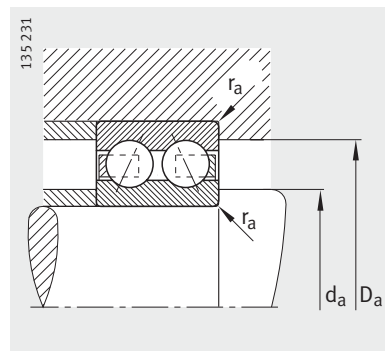
Désignation	Masse m ≈kg	Dimensions							
		d	D	B	r min.	D ₁ ≈	D ₂ ≈	d ₁ ≈	a ≈
3805-B-TVH	0,025	25	37	10	0,3	–	–	28,3	15,9
3805-B-2Z-TVH	0,025	25	37	10	0,3	–	–	28,3	15,9
3805-B-2RSR-TVH	0,025	25	37	10	0,3	–	–	28,3	15,9
3005-B-TVH	0,1	25	47	16	0,6	–	–	29,8	21,2
3005-B-2Z-TVH	0,1	25	47	16	0,6	–	–	29,8	21,2
3005-B-2RSR-TVH	0,1	25	47	16	0,6	–	–	29,8	21,2
3205-B-TVH	0,178	25	52	20,6	1	43,7	–	33,9	26
3205-B-2Z-TVH	0,182	25	52	20,6	1	–	46,1	33,9	26
3205-B-2RSR-TVH	0,182	25	52	20,6	1	–	46,1	33,9	26
3305-B-TVH	0,353	25	62	25,4	1,1	50	–	37,2	31
3305-B-2Z-TVH	0,359	25	62	25,4	1,1	–	53,1	37,2	31
3305-B-2RSR-TVH	0,359	25	62	25,4	1,1	–	53,1	37,2	31
3305-DA-TVP	0,341	25	62	25,4	1,1	51,8	–	47,5	56
3806-B-TVH	0,03	30	42	10	0,3	–	–	32,8	18,1
3806-B-2Z-TVH	0,03	30	42	10	0,3	–	–	32,8	18,1
3806-B-2RSR-TVH	0,03	30	42	10	0,3	–	–	32,8	18,1
3006-B-TVH	0,16	30	55	19	1	–	–	35,6	24,8
3006-B-2Z-TVH	0,16	30	55	19	1	–	–	35,6	24,8
3006-B-2RSR-TVH	0,16	30	55	19	1	–	–	35,6	24,8
3206-B-TVH	0,289	30	62	23,8	1	52,1	–	40	31
3206-B-2Z-TVH	0,295	30	62	23,8	1	–	55,7	40	31
3206-B-2RSR-TVH	0,296	30	62	23,8	1	–	55,7	40	31
3306-B-TVH	0,548	30	72	30,2	1,1	58,9	–	44	36
3306-B-2Z-TVH	0,558	30	72	30,2	1,1	–	62,5	44	36
3306-B-2RSR-TVH	0,558	30	72	30,2	1,1	–	62,5	44	36
3306-DA	0,657	30	72	30,2	1,1	61,5	–	55,2	67



38..-B-2RSR, 30..-B-2RSR,
32..-B-2RSR, 33..-B-2RSR
 $\alpha = 25^\circ$



33..-DA
Bague intérieure en deux parties
 $\alpha = 45^\circ$



Cotes de montage



Cotes de montage

Charges de base

Charge limite à la fatigue

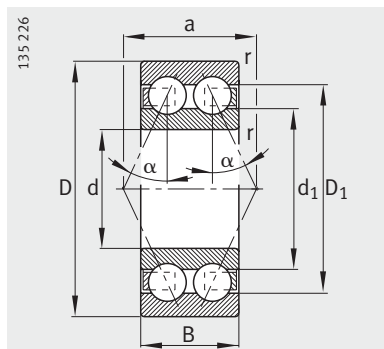
Vitesse limite

Vitesse de base

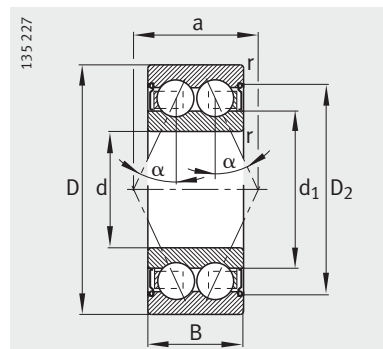
d_a	D_a	r_a	dyn. C_r	stat. C_{Or}	C_{ur}	n_G	n_B
min.	max.	max.	N	N	N	min^{-1}	min^{-1}
27	35	0,3	6 000	5 600	280	14 000	10 300
27	35	0,3	6 000	5 600	280	9 500	10 300
27	35	0,3	6 000	5 600	280	8 500	–
28,2	43,8	0,6	15 500	11 100	560	13 000	11 200
28,2	43,8	0,6	15 500	11 100	560	9 000	11 200
28,2	43,8	0,6	15 500	11 100	560	8 000	–
30,6	46,4	1	21 200	14 600	710	12 000	11 600
30,6	46,4	1	21 200	14 600	710	8 500	11 600
30,6	46,4	1	21 200	14 600	710	7 500	–
32	55	1	30 000	20 000	900	10 000	8 600
32	55	1	30 000	20 000	900	7 500	8 600
32	55	1	30 000	20 000	900	6 700	–
32	55	1	30 000	23 200	1 270	10 000	8 400
32	40	0,3	6 300	6 100	320	11 000	8 700
32	40	0,3	6 300	6 100	320	8 000	8 700
32	40	0,3	6 300	6 100	320	7 000	–
34,6	50,4	1	20 300	15 600	790	10 000	10 200
34,6	50,4	1	20 300	15 600	790	7 500	10 200
34,6	50,4	1	20 300	15 600	790	6 700	–
35,6	56,4	1	30 000	21 200	980	9 500	10 400
35,6	56,4	1	30 000	21 200	980	7 000	10 400
35,6	56,4	1	30 000	21 200	980	6 300	–
37	65	1	41 500	28 500	1 310	8 500	7 800
37	65	1	41 500	28 500	1 310	6 300	7 800
37	65	1	41 500	28 500	1 310	5 600	–
37	65	1	41 500	34 500	2 070	8 500	7 500

Roulements à billes à contact oblique

A deux rangées
Avec ou sans étanchéité
Bague intérieure en deux parties



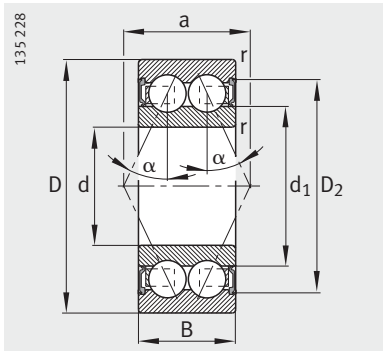
38...-B, 30...-B, 32...-B, 33...-B
 $\alpha = 25^\circ$



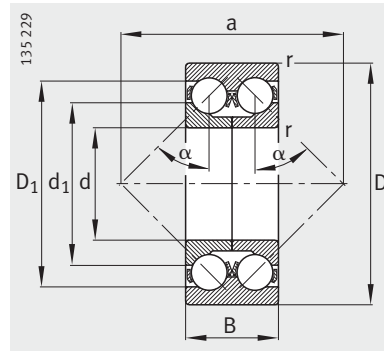
38...-B-2Z, 30...-B-2Z,
32...-B-2Z, 33...-B-2Z
 $\alpha = 25^\circ$

Tableau de dimensions (suite) (en mm)

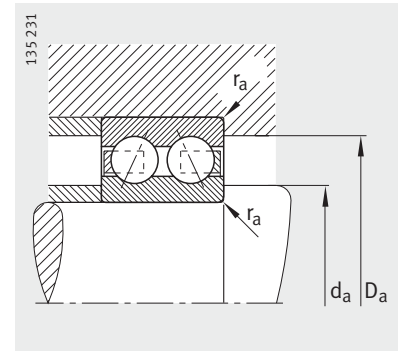
Désignation	Masse m ≈ kg	Dimensions							
		d	D	B	r min.	D ₁ ≈	D ₂ ≈	d ₁ ≈	a ≈
3807-B-TVH	0,035	35	47	10	0,3	–	–	38,5	20
3807-B-2Z-TVH	0,035	35	47	10	0,3	–	–	38,5	20
3807-B-2RSR-TVH	0,035	35	47	10	0,3	–	–	38,5	20
3007-B-TVH	0,2	35	62	20	1	–	–	41,7	27,8
3007-B-2Z-TVH	0,2	35	62	20	1	–	–	41,7	27,8
3007-B-2RSR-TVH	0,2	35	62	20	1	–	–	41,7	27,8
3207-B-TVH	0,446	35	72	27	1,1	60,6	–	47,2	36
3207-B-2Z-TVH	0,454	35	72	27	1,1	–	64,2	47,2	36
3207-B-2RSR-TVH	0,454	35	72	27	1,1	–	64,2	47,2	36
3307-B-TVH	0,657	35	80	34,9	1,5	65,5	–	49,3	41
3307-B-2Z-TVH	0,667	35	80	34,9	1,5	–	68,5	49,3	41
3307-B-2RSR-TVH	0,739	35	80	34,9	1,5	–	68,5	49,3	41
3307-DA	0,889	35	80	34,9	1,5	69,6	–	62	75
3808-B-TVH	0,04	40	52	10	0,3	–	–	43,4	22,4
3808-B-2Z-TVH	0,04	40	52	10	0,3	–	–	43,4	22,4
3808-B-2RSR-TVH	0,04	40	52	10	0,3	–	–	43,4	22,4
3008-B-TVH	0,25	40	68	21	1	–	–	46,7	30,8
3008-B-2Z-TVH	0,25	40	68	21	1	–	–	46,7	30,8
3008-B-2RSR-TVH	0,25	40	68	21	1	–	–	46,7	30,8
3208-B-TVH	0,594	40	80	30,2	1,1	67,9	–	53	41
3208-B-2Z-TVH	0,604	40	80	30,2	1,1	–	71,3	53	41
3208-B-2RSR-TVH	0,605	40	80	30,2	1,1	–	71,3	53	41
3308-B-TVH	0,984	40	90	36,5	1,5	74,6	–	55,6	46
3308-B-2Z-TVH	0,998	40	90	36,5	1,5	–	77,4	55,6	46
3308-B-2RSR-TVH	0,998	40	90	36,5	1,5	–	77,4	55,6	46
3308-DA-MA	1,19	40	90	36,5	1,5	79,4	–	72,5	85



38..-B-2RSR, 30..-B-2RSR,
32..-B-2RSR, 33..-B-2RSR
 $\alpha = 25^\circ$



33..-DA
Bague intérieure en deux parties
 $\alpha = 45^\circ$



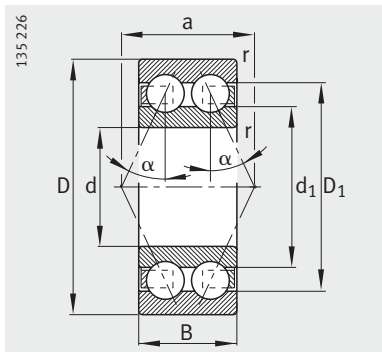
Cotes de montage



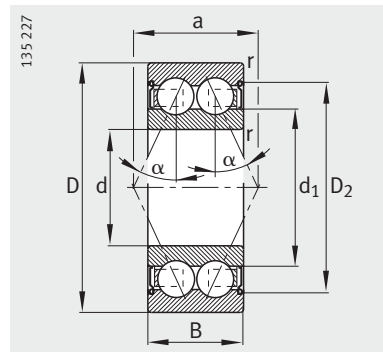
Cotes de montage			Charges de base		Charge limite à la fatigue C_{ur} N	Vitesse limite n_G min^{-1}	Vitesse de base n_B min^{-1}
d_a min.	D_a max.	r_a max.	dyn. C_r N	stat. C_{Or} N			
37	45	0,3	6 700	7 000	370	9 500	7 400
37	45	0,3	6 700	7 000	370	7 000	7 400
37	45	0,3	6 700	7 000	370	6 000	–
39,6	57,4	1	24 500	19 400	980	9 000	8 800
39,6	57,4	1	24 500	19 400	980	6 700	8 800
39,6	57,4	1	24 500	19 400	980	5 600	–
42	65	1	39 000	28 500	1 370	8 500	9 200
42	65	1	39 000	28 500	1 370	6 300	9 200
42	65	1	39 000	28 500	1 370	5 300	–
44	71	1,5	51 000	34 500	1 650	7 500	7 400
44	71	1,5	51 000	34 500	1 650	5 600	7 400
44	71	1,5	51 000	34 500	1 650	5 000	–
44	71	1,5	50 000	41 500	2 480	7 500	7 100
42	50	0,3	7 000	7 800	425	8 500	6 400
42	50	0,3	7 000	7 800	425	6 300	6 400
42	50	0,3	7 000	7 800	425	5 300	–
44,6	63,4	1	25 500	21 700	1 100	8 000	8 000
44,6	63,4	1	25 500	21 700	1 100	6 000	8 000
44,6	63,4	1	25 500	21 700	1 100	5 000	–
47	73	1	48 000	36 500	1 840	7 500	8 500
47	73	1	48 000	36 500	1 840	5 600	8 500
47	73	1	48 000	36 500	1 840	4 800	–
49	81	1,5	62 000	45 000	2 500	6 700	6 400
49	81	1,5	62 000	45 000	2 500	5 000	6 400
49	81	1,5	62 000	45 000	2 500	4 500	–
49	81	1,5	62 000	53 000	3 150	6 300	6 000

Roulements à billes à contact oblique

A deux rangées
Avec ou sans étanchéité
Bague intérieure en deux parties



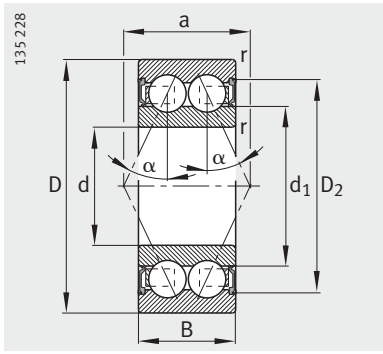
38...-B, 32...-B, 33...-B
 $\alpha = 25^\circ$



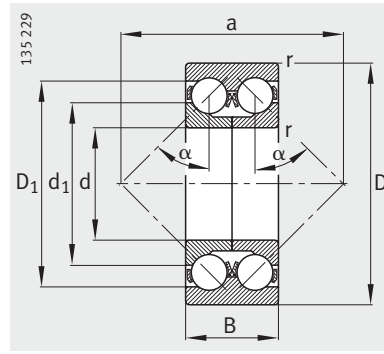
38...-B-2Z, 32...-B-2Z, 33...-B-2Z
 $\alpha = 25^\circ$

Tableau de dimensions (suite) (en mm)

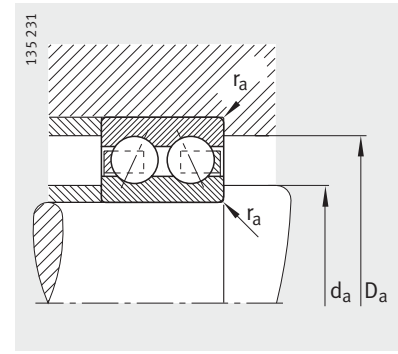
Désignation	Masse m ≈ kg	Dimensions							
		d	D	B	r min.	D ₁ ≈	D ₂ ≈	d ₁ ≈	a ≈
3809-B-TVH	0,053	45	58	10	0,3	-	-	48,6	24,2
3809-B-2Z-TVH	0,053	45	58	10	0,3	-	-	48,6	24,2
3809-B-2RSR-TVH	0,053	45	58	10	0,3	-	-	48,6	24,2
3209-B-TVH	0,628	45	85	30,2	1,1	72,9	-	57,2	43
3209-B-2Z-TVH	0,64	45	85	30,2	1,1	-	75,5	57,2	43
3209-B-2RSR-TVH	0,64	45	85	30,2	1,1	-	75,5	57,2	43
3309-B-TVH	1,34	45	100	39,7	1,5	81,5	-	62,3	50
3309-B-2Z-TVH	1,36	45	100	39,7	1,5	-	86,5	62	50
3309-B-2RSR-TVH	1,36	45	100	39,7	1,5	-	86,5	62	50
3309-DA	1,55	45	100	39,7	1,5	86,7	-	78,6	93
3810-B-TVH	0,07	50	65	12	0,3	-	-	55,1	27,1
3810-B-2Z-TVH	0,07	50	65	12	0,3	-	-	55,1	27,1
3810-B-2RSR-TVH	0,07	50	65	12	0,3	-	-	55,1	27,1
3210-B-TVH	0,68	50	90	30,2	1,1	77,9	-	62	45
3210-B-2Z-TVH	0,692	50	90	30,2	1,1	-	80,9	62	45
3210-B-2RSR-TVH	0,693	50	90	30,2	1,1	-	80,9	62	45
3310-B-TVH	1,8	50	110	44,4	2	89,5	-	68,3	55
3310-B-2Z-TVH	1,82	50	110	44,4	2	-	96	64	55
3310-B-2RSR-TVH	1,82	50	110	44,4	2	-	96	64	55
3310-DA-MA	2,24	50	110	44,4	2	96,9	-	87,6	104
3811-B-TVH	0,09	55	72	13	0,3	-	-	61,9	30,7
3811-B-2Z-TVH	0,09	55	72	13	0,3	-	-	61,9	30,7
3811-B-2RSR-TVH	0,09	55	72	13	0,3	-	-	61,9	30,7
3211-B-TVH	0,954	55	100	33,3	1,5	85,3	-	69	50
3211-B-2Z-TVH	0,969	55	100	33,3	1,5	-	89,1	68,7	50
3211-B-2RSR-TVH	0,969	55	100	33,3	1,5	-	89,1	68,7	50
3311-B-TVH	2,32	55	120	49,2	2	98,4	-	75,2	61
3311-B-2Z-TVH	2,36	55	120	49,2	2	-	105,2	75,2	61
3311-B-2RSR-TVH	2,35	55	120	49,2	2	-	105,2	75,2	61
3311-DA-MA	2,85	55	120	49,2	2	105,3	-	94,6	111



38..-B-2RSR, 32..-B-2RSR,
33..-B-2RSR
 $\alpha = 25^\circ$



33..-DA
Bague intérieure en deux parties
 $\alpha = 45^\circ$

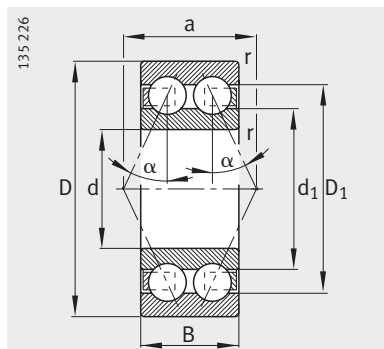


Cotes de montage

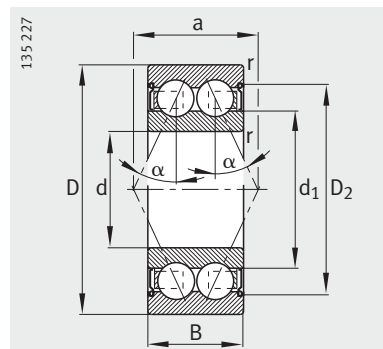
Cotes de montage			Charges de base		Charge limite à la fatigue C_{ur} N	Vitesse limite n_G min^{-1}	Vitesse de base n_B min^{-1}
d_a min.	D_a max.	r_a max.	dyn. C_r N	stat. C_{Or} N			
47	56	0,3	7 200	8 300	465	7 500	5 700
47	56	0,3	7 200	8 300	465	5 600	5 700
47	56	0,3	7 200	8 300	465	5 000	–
52	78	1	48 000	37 500	1 800	6 700	7 800
52	78	1	48 000	37 500	1 800	5 000	7 800
52	78	1	48 000	37 500	1 800	4 500	–
54	91	1,5	68 000	51 000	2 750	6 000	6 100
54	91	1,5	68 000	51 000	2 750	4 500	6 100
54	91	1,5	68 000	51 000	2 750	4 000	–
54	91	1,5	75 000	64 000	3 400	6 000	5 800
52	63	0,3	8 700	10 400	580	7 000	5 400
52	63	0,3	8 700	10 400	580	5 300	5 400
52	63	0,3	8 700	10 400	580	4 500	–
57	83	1	51 000	42 500	2 120	6 300	7 100
57	83	1	51 000	42 500	2 120	4 800	7 100
57	83	1	51 000	42 500	2 120	4 000	–
61	99	2	81 500	62 000	3 450	5 300	5 800
61	99	2	81 500	62 000	3 450	4 000	5 800
61	99	2	81 500	62 000	3 450	3 600	–
61	99	2	90 000	85 000	5 200	5 300	5 300
57	70	0,3	12 100	15 700	880	6 300	5 100
57	70	0,3	12 100	15 700	880	4 500	5 100
57	70	0,3	12 100	15 700	880	4 300	–
64	91	1,5	58 500	49 000	2 390	5 600	6 800
64	91	1,5	58 500	49 000	2 390	4 300	6 800
64	91	1,5	58 500	49 000	2 390	3 800	–
66	109	2	102 000	78 000	4 250	5 000	5 400
66	109	2	102 000	78 000	4 250	3 800	5 400
66	109	2	102 000	78 000	4 250	3 400	–
66	109	2	110 000	100 000	5 400	5 000	5 200

Roulements à billes à contact oblique

A deux rangées
Avec ou sans étanchéité
Bague intérieure en deux parties



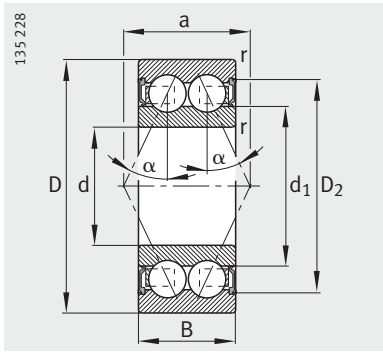
38...-B, 32...-B, 33...-B
 $\alpha = 25^\circ$



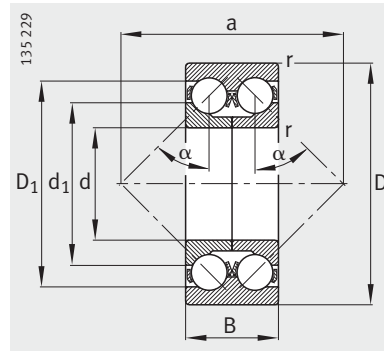
38...-B-2Z, 32...-B-2Z
 $\alpha = 25^\circ$

Tableau de dimensions (suite) (en mm)

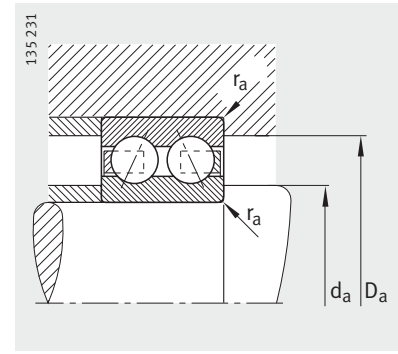
Désignation	Masse m ≈kg	Dimensions							
		d	D	B	r min.	D ₁ ≈	D ₂ ≈	d ₁ ≈	a ≈
3812-B-TVH	0,14	60	78	14	0,3	-	-	65,9	33,2
3812-B-2Z-TVH	0,14	60	78	14	0,3	-	-	65,9	33,2
3812-B-2RSR-TVH	0,14	60	78	14	0,3	-	-	65,9	33,2
3212-B-TVH	1,27	60	110	36,5	1,5	94,5	-	75,8	55
3212-B-2Z-TVH	1,29	60	110	36,5	1,5	-	98,6	75,8	55
3212-B-2RSR-TVH	1,29	60	110	36,5	1,5	-	98,6	75,8	55
3312-B-TVH	2,92	60	130	54	2,1	108,7	-	81,6	67
3312-B-2RSR-TVH	2,92	60	130	54	2,1	-	113,1	81,6	67
3312-DA	3,39	60	130	54	2,1	115,8	-	101,7	122
3813-B-TVH	0,16	65	85	15	0,6	-	-	71,2	36,2
3813-B-2Z-TVH	0,16	65	85	15	0,6	-	-	71,2	36,2
3813-B-2RSR-TVH	0,16	65	85	15	0,6	-	-	71,2	36,2
3213-B-TVH	1,64	65	120	38,1	1,5	103,9	-	84,8	60
3213-B-2RSR-TVH	1,66	65	120	38,1	1,5	-	107,2	84,5	60
3313-B-TVH	3,63	65	140	58,7	2,1	117,6	-	88,6	71
3313-DA	4,38	65	140	58,7	2,1	124,3	-	110,2	131
3814-B-TVH	0,19	70	90	15	0,6	-	-	76,5	38,5
3814-B-2Z-TVH	0,19	70	90	15	0,6	-	-	76,5	38,5
3814-B-2RSR-TVH	0,19	70	90	15	0,6	-	-	76,5	38,5
3214-B-TVH	1,8	70	125	39,7	1,5	106,3	-	87	62
3214-B-2RSR-TVH	1,83	70	125	39,7	1,5	-	111,6	86,8	62
3314	5,03	70	150	63,5	2,1	131,9	-	98,5	109
3314-DA	5,36	70	150	63,5	2,1	132,4	-	118,2	141
3815-B-TVH	0,21	75	95	15	0,6	-	-	81,2	40,4
3815-B-2Z-TVH	0,21	75	95	15	0,6	-	-	81,2	40,4
3815-B-2RSR-TVH	0,21	75	95	15	0,6	-	-	81,2	40,4
3215-B-TVH	1,91	75	130	41,3	1,5	112,6	-	92,4	65
3215-B-2RSR-TVH	1,94	75	130	41,3	1,5	-	116,4	92,1	65
3315	6,07	75	160	68,3	2,1	141,2	-	105,5	117



38..-B-2RSR, 32..-B-2RSR,
33..-B-2RSR
 $\alpha = 25^\circ$



33..-DA
Bague intérieure en deux parties
 $\alpha = 45^\circ$



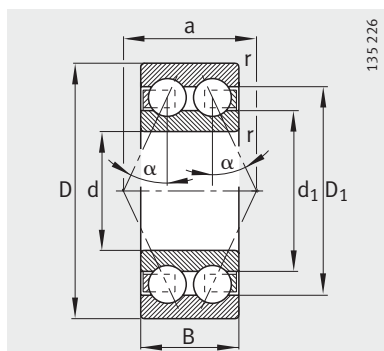
Cotes de montage



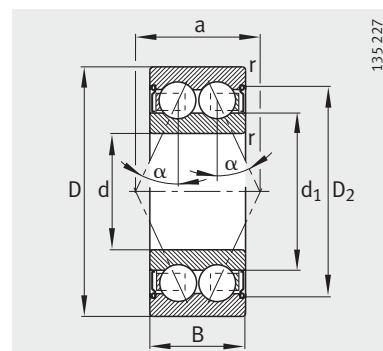
Cotes de montage			Charges de base		Charge limite à la fatigue C_{ur} N	Vitesse limite n_G min^{-1}	Vitesse de base n_B min^{-1}
d_a min.	D_a max.	r_a max.	dyn. C_r N	stat. C_{Or} N			
62	76	0,3	14 500	17 500	960	5 600	4 700
62	76	0,3	14 500	17 500	960	4 300	4 700
62	76	0,3	14 500	17 500	960	3 800	–
69	101	1,5	72 000	61 000	3 450	5 000	6 200
69	101	1,5	72 000	61 000	3 450	3 800	6 200
69	101	1,5	72 000	61 000	3 450	3 400	–
72	118	2,1	125 000	98 000	5 400	4 500	5 100
72	118	2,1	125 000	98 000	5 400	3 000	–
72	118	2,1	127 000	118 000	6 500	4 500	4 850
68,2	81,8	0,6	17 700	21 400	1 120	5 000	4 500
68,2	81,8	0,6	17 700	21 400	1 120	4 000	4 500
68,2	81,8	0,6	17 700	21 400	1 120	3 600	–
74	111	1,5	80 000	73 500	3 700	4 500	5 600
74	111	1,5	80 000	73 500	3 700	3 000	–
77	128	2,1	143 000	112 000	6 100	4 300	4 850
77	128	2,1	143 000	137 000	7 200	4 300	4 650
73,2	86,8	0,6	19 200	23 800	1 300	5 000	4 100
73,2	86,8	0,6	19 200	23 800	1 300	3 800	4 100
73,2	86,8	0,6	19 200	23 800	1 300	3 400	–
79	116	1,5	83 000	76 500	4 000	4 500	5 600
79	116	1,5	83 000	76 500	4 000	3 400	–
82	138	2,1	143 000	166 000	8 500	4 000	4 500
82	138	2,1	163 000	156 000	8 200	4 000	4 550
78,2	91,8	0,6	19 400	24 400	1 370	4 800	3 950
78,2	91,8	0,6	19 400	24 400	1 370	3 600	3 950
78,2	91,8	0,6	19 400	24 400	1 370	3 200	–
84	121	1,5	91 500	85 000	4 250	4 300	5 300
84	121	1,5	91 500	85 000	4 250	2 800	–
87	148	2,1	163 000	193 000	9 700	3 800	4 350

Roulements à billes à contact oblique

A deux rangées
Avec ou sans étanchéité



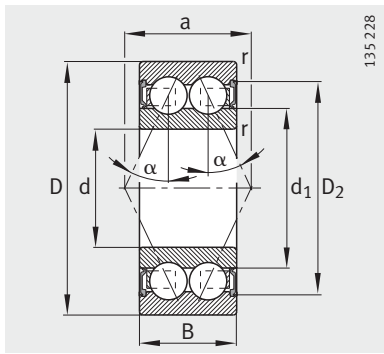
38..-B, 32..-B
 $\alpha = 25^\circ$



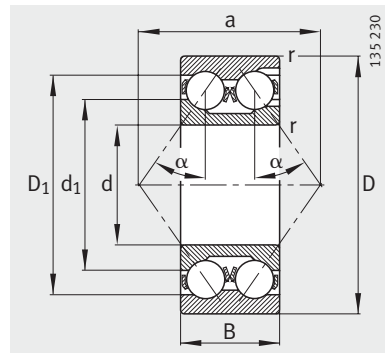
38..-B-2Z, 32..-B-2Z
 $\alpha = 25^\circ$

Tableau de dimensions (suite) (en mm)

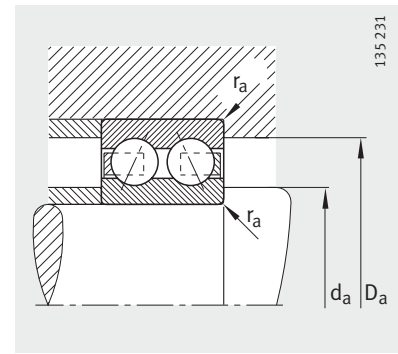
Désignation	Masse m ≈ kg	Dimensions							
		d	D	B	r min.	D ₁ ≈	D ₂ ≈	d ₁ ≈	a ≈
3816-B-TVH	0,23	80	100	15	0,6	–	–	85,5	42,2
3816-B-2Z-TVH	0,23	80	100	15	0,6	–	–	85,5	42,2
3816-B-2RSR-TVH	0,23	80	100	15	0,6	–	–	85,5	42,2
3216-B-TVH	2,45	80	140	44,4	2	120,3	–	98,5	69
3216-B-2Z-TVH	2,48	80	140	44,4	2	–	125,4	98,5	69
3316	7,26	80	170	68,3	2,1	149,7	–	111,8	123
3217	3,44	85	150	49,2	2	135,1	–	108,5	106
3317-M	8,78	85	180	73	3	160	–	119,6	131
3218	4,22	90	160	52,4	2	143,7	–	115,6	113
3318	9,23	90	190	73	3	168,2	–	126,1	136
3219-M	5,31	95	170	55,6	2,1	152,8	–	122,2	120
3319-M	11,4	95	200	77,8	3	177,3	–	133	143
3220	6,19	100	180	60,3	2,1	163,7	–	131	127
3320-M	14,6	100	215	82,6	3	188,7	–	142,5	153
3221-M	7,78	105	190	65,1	2,1	172,9	–	138	135
3222-M	9,23	110	200	69,8	2,1	180,1	–	143,3	144
3322-M	20	110	240	92,1	3	209,6	–	161,5	171



38.-B-2RSR
 $\alpha = 25^\circ$



32, 33
 $\alpha = 35^\circ$



Cotes de montage



Cotes de montage			Charges de base		Charge limite à la fatigue C_{ur} N	Vitesse limite n_G min^{-1}	Vitesse de base n_B min^{-1}
d_a min.	D_a max.	r_a max.	dyn. C_r N	stat. C_{Or} N			
83,2	96,8	0,6	19 600	25 500	1 420	4 500	3 650
83,2	96,8	0,6	19 600	25 500	1 420	3 400	3 650
83,2	96,8	0,6	19 600	25 500	1 420	3 000	–
91	129	2	98 000	93 000	4 950	4 000	5 200
91	129	2	98 000	93 000	4 950	3 000	5 200
92	158	2,1	176 000	212 000	10 300	3 600	3 950
96	139	2	112 000	150 000	7 200	3 800	4 750
99	166	2,5	190 000	228 000	11 100	3 400	3 750
104	146	2	125 000	170 000	7 800	3 600	4 550
104	176	2,5	216 000	275 000	12 600	3 200	3 400
107	158	2,1	140 000	186 000	8 500	3 400	4 400
109	186	2,5	220 000	285 000	13 100	3 200	3 250
112	168	2,1	160 000	224 000	10 000	3 200	4 200
114	201	2,5	236 000	320 000	13 700	3 000	3 000
117	178	2,1	180 000	245 000	11 100	3 200	4 000
122	188	2,1	204 000	280 000	11 900	3 000	3 800
124	226	2,5	270 000	390 000	16 300	2 600	2 700